

## Características técnicas



RAL 9016  
estándar



Otro colores  
bajo pedido



Alcance máximo  
**1,8 m**



Caudal / Longitud  
**420 - 630 m³/h**  
**0,6 m a 0,9 m**



Ventiladores  
**Axiales compactos**



Tipo de calefacción  
**E : eléctrica 1 etapa**  
**A : sin calefacción**



Potencia calorífica  
**E : 2,5 - 3,2 kW**



Control  
**Interruptor incorporado para controlar la ventilación y la calefacción**



Bastidor  
**Acero galvanizado**



Tipo de reja  
**Circular con rejillas protectoras**



Lamas de descarga  
**Aluminio, tipo airfoil**

Cable de alimentación integrado (1,5m largo)

La cortina de aire MINIBEL es adecuada para instalaciones en las que se requiere una pequeña puerta o ventana abierta, manteniendo el aire acondicionado en el interior. Así, es el complemento ideal para mantener la temperatura en establecimientos como quioscos, ventanillas de servicio de peajes o comida rápida, y entradas de tiendas de pequeño tamaño. Además, se puede seleccionar el modelo "E", que incluye calefacción. Todas las cortinas de aire MINIBEL se suministran con soportes de pared.

### ❄ SIN CALEFACCIÓN

Modelo	Caudal m³/h	Potencia ventilación 230V~50Hz W	Intensidad ventilación 230V~50Hz A	Nivel sonoro (5 m) dB(A)	Peso kg
MIN 600 A	420	60	0,52	46	9
MIN 900 A	630	90	0,78	47	12,5

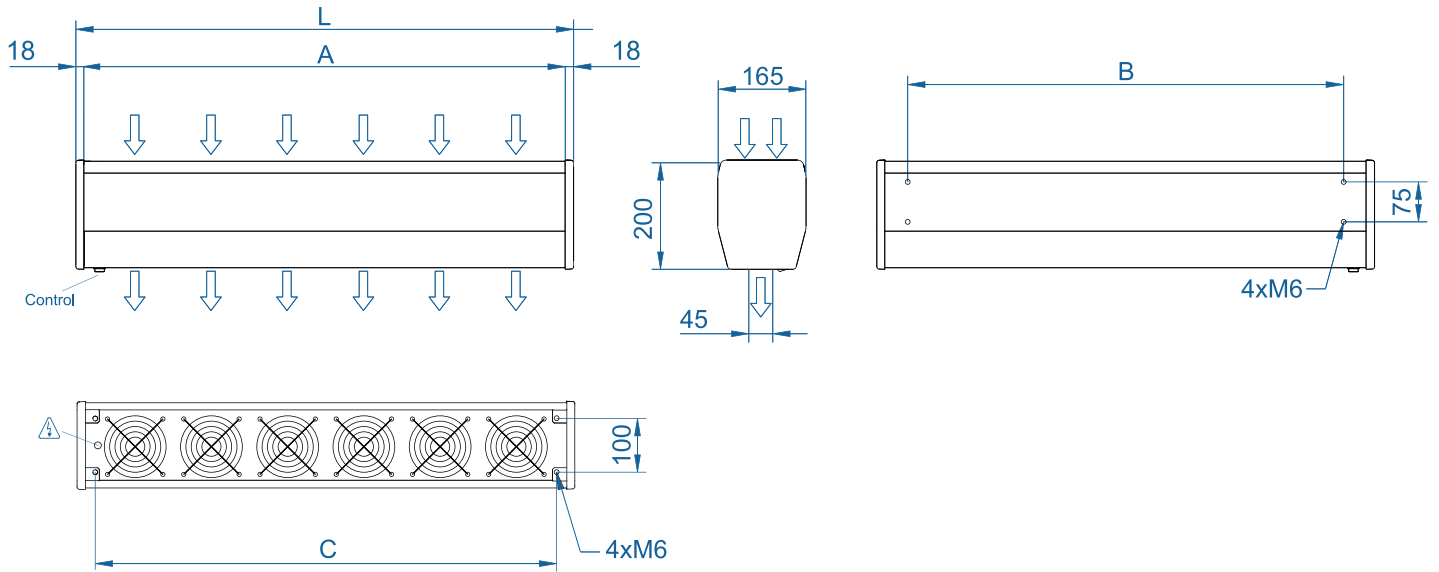
### ⚡ CALEFACCIÓN ELÉCTRICA

Modelo	Caudal m³/h	Potencia ventilación 230V~50Hz W	Intensidad ventilación 230V~50Hz A	Potencia calorífica eléctrica 230V~50Hz kW	Nivel sonoro (5 m) dB(A)	Peso kg
MIN 600 E230	420	60	0,52	2,5	46	10
MIN 900 E230	630	90	0,78	3,2	47	13,5



Selection program

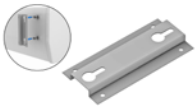
## Dimensiones



	L	A	B	C
MIN 600	636	600	520	566
MIN 900	936	900	820	866

## Accesorios opcionales

### Soportes e instalación



Soporte pared  
Omega SPT1

✓ Incluido



Soporte silentblock  
SLB

Planos CAD, archivos BIM, manuales de instalación y otra documentación

