



## Características



- Cortina de aire con bomba de calor de alto ahorro energético: Reducción de hasta el 70% en consumo y emisiones de CO<sub>2</sub> (modo calor).
- Cortina de aire compacta y empotrable de perfil bajo con vista integral de la reja difusora.
- Bastidor autoportante de acero galvanizado, preparado para instalación empotrada en falso techo.
- Reja de aspiración (libre de mantenimiento) con perfilera de aluminio y difusor de descarga lineal integrados en un único marco de color blanco RAL 9016 como estándar. Otros colores disponibles bajo demanda.
- Ventiladores EC centrífugos de doble aspiración con motores de rotor externo de bajo nivel sonoro, con ventiladores eficientes de muy bajo consumo.
- Incluye batería expansión directa con sensores. Bomba de condensación de agua opcional.
- Control Plug&Play CS-5DX-NE con 5 velocidades y cable telefónico 7m incluido.
- Kit Interface DX adaptado y controlador programable DAIKIN, incluidos.
- Preparado para conectar a bomba de calor DAIKIN Inverter (R410A) y válvula de expansión directa, no incluidas.

## Especificaciones

| Modelo                | Caudal<br>m <sup>3</sup> /h | Unidad Exterior<br>230Vx1 | Unidad Exterior<br>400Vx3 | Daikin<br>Válvula Expansión<br>Directa | Potencia<br>Ventilador<br>230V-50Hz<br>kW | Intensidad<br>Ventilador<br>230V-50Hz<br>A | Nivel<br>Sonoro<br>(5 m)<br>dB(A) | Peso<br>kg |
|-----------------------|-----------------------------|---------------------------|---------------------------|--|---|--|-----------------------------------|------------|
| RDAM ECM 1500 DX13-DA | 2460                        | ERQ 100 AV1               | -                         | EKEXV 100                              | 0,213                                     | 1,86                                       | 57                                | 74         |
| RDAM ECM 2000 DX16-DA | 3280                        | ERQ 125 AV1               | ERQ 125 AW1               | EKEXV 125                              | 0,284                                     | 2,48                                       | 58                                | 95         |
| RDAM ECM 2000 DX18-DA | 3280                        | ERQ 140 AV1               | -                         | EKEXV 140                              | 0,284                                     | 2,48                                       | 58                                | 95         |
| RDAM ECM 2500 DX24-DA | 4100                        | -                         | ERQ 200 AW1               | EKEXV 200                              | 0,355                                     | 3,10                                       | 59                                | 106        |
| RDAM ECG 1000 DX10-DA | 2190                        | ERQ 100 AV1               | -                         | EKEXV 80                               | 0,213                                     | 1,86                                       | 61                                | 55         |
| RDAM ECG 1500 DX13-DA | 2920                        | ERQ 100 AV1               | -                         | EKEXV 100                              | 0,284                                     | 2,48                                       | 62                                | 80         |
| RDAM ECG 1500 DX15-DA | 2920                        | ERQ 125 AV1               | ERQ 125 AW1               | EKEXV 125                              | 0,284                                     | 2,48                                       | 62                                | 80         |
| RDAM ECG 2000 DX24-DA | 4380                        | -                         | ERQ 200 AW1               | EKEXV 200                              | 0,426                                     | 3,72                                       | 63                                | 105        |
| RDAM ECG 2500 DX25-DA | 5110                        | -                         | ERQ 200 AW1               | EKEXV 200                              | 0,497                                     | 4,34                                       | 64                                | 114        |
| RDAM ECG 2500 DX29-DA | 5110                        | -                         | ERQ 250 AW1               | EKEXV 250                              | 0,497                                     | 4,34                                       | 64                                | 114        |

| DAIKIN<br>Inverter<br>Unidades Exteriores | Capacidad<br>Calorífica<br>kW | Potencia<br>Calorífica<br>kW | SCOP o<br>COP | Capacidad<br>Frigorífica<br>kW | Potencia<br>Frigorífica<br>kW | SEER o<br>EER | Tensión | Tuberías<br>Gas Líquido<br>pulgada | Tuberías<br>Longitud<br>Mínima<br>m | Tuberías<br>Longitud<br>Máxima<br>m | Tuberías<br>Altura<br>Máxima<br>m |
|---|-------------------------------|------------------------------|---------------|--------------------------------|-------------------------------|---------------|---------|------------------------------------|-------------------------------------|-------------------------------------|-----------------------------------|
| ERQ 100 AV1                               | 12,5                          | 2,74                         | 4,56          | 11,2                           | 2,81                          | 3,99          | 230Vx1  | 5/8 3/8                            | -                                   | 55                                  | 35                                |
| ERQ 125 AV1                               | 16,0                          | 3,86                         | 4,15          | 14,0                           | 3,51                          | 3,99          | 230Vx1  | 5/8 3/8                            | -                                   | 55                                  | 35                                |
| ERQ 125 AW1                               | 16,0                          | 4,00                         | 4,00          | 14,0                           | 3,52                          | 3,98          | 400Vx3  | 5/8 3/8                            | -                                   | 55                                  | 30                                |
| ERQ 140 AV1                               | 18,0                          | 4,57                         | 3,94          | 15,5                           | 4,53                          | 3,42          | 230Vx1  | 3/4 3/8                            | -                                   | 55                                  | 35                                |
| ERQ 200 AW1                               | 25,0                          | 5,56                         | 4,50          | 22,4                           | 5,22                          | 4,29          | 400Vx3  | 3/4 3/8                            | -                                   | 55                                  | 30                                |
| ERQ 250 AW1                               | 31,5                          | 7,70                         | 4,09          | 28,0                           | 7,42                          | 3,77          | 400Vx3  | 7/8 3/8                            | -                                   | 55                                  | 30                                |

Eficiencia energética: SCOP/SEER estacional ≤12kW, COP/EER >12kW.

Capacidades unidad exterior según condiciones estándar: calefacción 20°CBS interior / 7°CBS y 6°CBS exterior, refrigeración 27°CBS y 19°CBS interior / 35°CBS exterior.

En condiciones climatológicas adversas la capacidad de la máquina exterior puede disminuir, siendo recomendable sobredimensionar los equipos.



## Características



- Cortina de aire con bomba de calor de alto ahorro energético: Reducción de hasta el 70% en consumo y emisiones de CO<sub>2</sub> (modo calor).
- Cortina de aire compacta y empotrable de perfil bajo con vista integral de la reja difusora.
- Bastidor autoportante de acero galvanizado, preparado para instalación empotrada en falso techo.
- Reja de aspiración (libre de mantenimiento) con perfilera de aluminio y difusor de descarga lineal integrados en un único marco de color blanco RAL 9016 como estándar. Otros colores disponibles bajo demanda.
- Ventiladores EC centrífugos de doble aspiración con motores de rotor externo de bajo nivel sonoro, con ventiladores eficientes de muy bajo consumo.
- Incluye batería expansión directa con sensores. Bomba de condensación de agua opcional.
- Control Plug&Play CS-5DX-NE con 5 velocidades y cable telefónico 7m incluido.
- Kit Interface VRV adaptado y controlador programable DAIKIN, incluidos.
- Preparado para conectar a bomba de calor DAIKIN VRV (R410A) y válvula de expansión directa, no incluidas.

## Especificaciones

| Modelo                 | Caudal<br>m <sup>3</sup> /h | Daikin<br>Válvula Expansión<br>Directa | Potencia<br>Ventilador<br>230V-50Hz<br>kW | Intensidad<br>Ventilador<br>230V-50Hz<br>A | Nivel<br>Sonoro<br>(5 m)<br>dB(A) | Peso<br>kg |
|------------------------|-----------------------------|--|---|--|-----------------------------------|------------|
| RDAM ECM 1000 VRV8-DA  | 1640                        | EKEXV 63                               | 0,142                                     | 1,24                                       | 56                                | 50         |
| RDAM ECM 1500 VRV12-DA | 2460                        | EKEXV 100                              | 0,213                                     | 1,86                                       | 57                                | 74         |
| RDAM ECM 2000 VRV16-DA | 3280                        | EKEXV 125                              | 0,284                                     | 2,48                                       | 58                                | 95         |
| RDAM ECM 2000 VRV19-DA | 3280                        | EKEXV 140                              | 0,284                                     | 2,48                                       | 58                                | 95         |
| RDAM ECM 2500 VRV21-DA | 4100                        | EKEXV 200                              | 0,355                                     | 3,10                                       | 59                                | 106        |
| RDAM ECM 2500 VRV24-DA | 4100                        | EKEXV 200                              | 0,355                                     | 3,10                                       | 59                                | 106        |
| RDAM ECG 1000 VRV10-DA | 2190                        | EKEXV 80                               | 0,213                                     | 1,86                                       | 61                                | 55         |
| RDAM ECG 1500 VRV13-DA | 2920                        | EKEXV 100                              | 0,284                                     | 2,48                                       | 62                                | 80         |
| RDAM ECG 1500 VRV15-DA | 2920                        | EKEXV 125                              | 0,284                                     | 2,48                                       | 62                                | 80         |
| RDAM ECG 2000 VRV20-DA | 4380                        | EKEXV 200                              | 0,426                                     | 3,72                                       | 63                                | 105        |
| RDAM ECG 2000 VRV24-DA | 4380                        | EKEXV 200                              | 0,426                                     | 3,72                                       | 63                                | 105        |
| RDAM ECG 2500 VRV25-DA | 5110                        | EKEXV 200                              | 0,497                                     | 4,34                                       | 64                                | 114        |
| RDAM ECG 2500 VRV29-DA | 5110                        | EKEXV 250                              | 0,497                                     | 4,34                                       | 64                                | 114        |

### DAIKIN Unidades Exteriores VRV

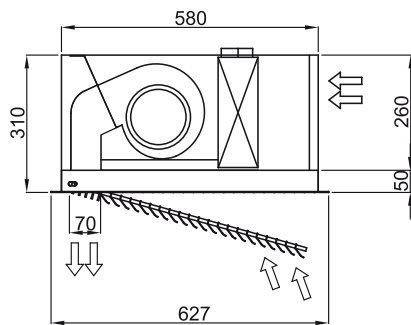
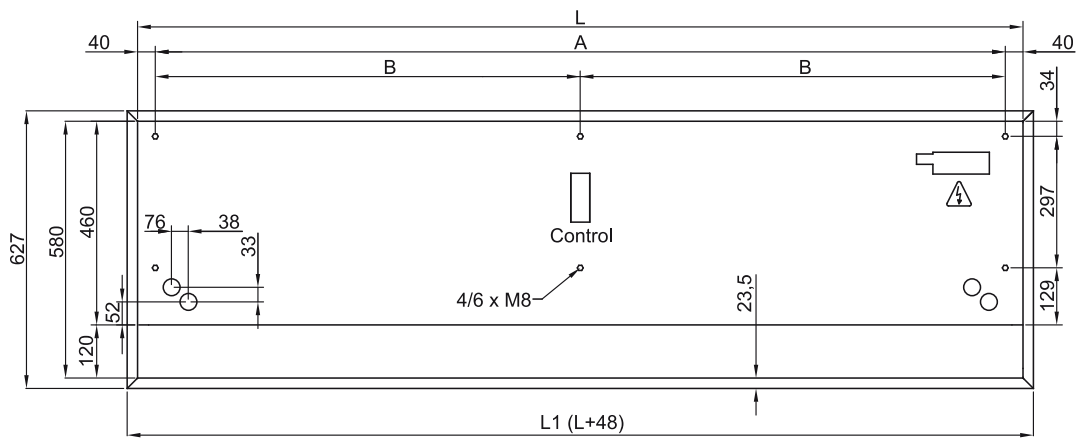
VRV IV HP (Bomba Calor)

VRV IV HR (Recuperación Calor)





**Dimensiones**



|           | L    | L1   | A    | B    |
|-----------|------|------|------|------|
| RDAM 1000 | 1000 | 1048 | 920  | -    |
| RDAM 1500 | 1500 | 1548 | 1420 | 710  |
| RDAM 2000 | 2000 | 2048 | 1920 | 960  |
| RDAM 2500 | 2500 | 2548 | 2420 | 1210 |

**Acabado y detalles**



Detalle Reja de Aspiración Vista



Reja de aspiración personalizable en color RAL opcionalmente