



Características



- Cortina de aire con bomba de calor de alto ahorro energético: Reducción de hasta el 70% en consumo y emisiones de CO₂ (modo calor).
- Cortina de aire decorativa para instalación vertical u horizontal.
- Bastidor facetado autoportante de acero galvanizado, acabado con pintura epoxi-poliéster de color blanco RAL9016 o gris RAL9006 como estándar. Otros colores o acero inoxidable disponible bajo pedido.
- Reja de aspiración perforada de gran superficie (libre de mantenimiento).
- Difusores lineales de descarga con lamas de aluminio anodizado tipo airfoil, regulables 15° en ambas direcciones.
- Ventiladores EC centrífugos de doble aspiración con motores de rotor externo de bajo nivel sonoro, con ventiladores eficientes de muy bajo consumo.
- Incluye batería expansión directa con sensores. Bomba de condensación de agua opcional.
- Control Plug&Play CS-5DX-NE con 5 velocidades y cable telefónico 7m incluido.
- Kit Interface DX adaptado y controlador programable PANASONIC, incluidos.
- Preparado para conectar a bomba de calor PANASONIC Inverter (R32) con válvula de expansión directa, no incluida.

Especificaciones

Modelo	Caudal m ³ /h	Unidad Exterior 230Vx1	Unidad Exterior 400Vx3	Potencia Ventilador 230V-50Hz kW	Intensidad Ventilador 230V-50Hz A	Nivel Sonoro (5 m) dB(A)	Peso kg
RUND ECG 1000 DX10-PA	2190	U-100PZ2E5	U-100PZ2E8	0,213	1,86	61	52
RUND ECG 1500 DX14-PA	2920	U-125PZH2E5	U-125PZH2E8	0,284	2,48	62	77
RUND ECG 1500 DX14-PA	2920	U-140PZ2E5	U-140PZ2E8	0,284	2,48	62	77
RUND ECG 2000 DX22-PA	4380	-	U-200PZH2E8	0,426	3,72	63	100
RUND ECG 2500 DX28-PA	5110	-	U-250PZH2E8	0,497	4,34	64	109
RUND ECG 3000 DX28-PA	5840	-	U-250PZH2E8	0,568	5,96	65	119

PANASONIC Inverter Unidades Exteriores	Capacidad Calorífica	Potencia Calorífica	SCOP o COP	Capacidad Frigorífica	Potencia Frigorífica	SEER o EER	Tensión	Tuberías		Tuberías Longitud Máxima	Tuberías Altura Máxima
Standard / Elite	kW	kW		kW	kW			Gas	Líquido	m	m
								inch			
U-100PZ2E5	10,00	2,32	3,80	10,00	2,73	5,60	230Vx1	5/8	3/8	50	30
U-100PZ2E8	10,00	2,32	3,80	10,00	2,73	5,60	400Vx3	5/8	3/8	50	30
U-140PZ2E5	14,00	3,69	3,54	14,00	4,40	5,38	230Vx1	5/8	3/8	50	30
U-140PZ2E8	14,00	3,69	3,54	14,00	4,40	5,37	400Vx3	5/8	3/8	50	30
U-125PZH2E5	14,00	3,48	4,26	12,50	3,55	5,88	230Vx1	5/8	3/8	85	30
U-125PZH2E8	14,00	3,48	4,26	12,50	3,55	5,87	400Vx3	5/8	3/8	85	30
U-200PZH2E8	22,40	6,21	3,61	19,50	6,06	5,25	400Vx3	1	3/8	90	30
U-250PZH2E8	28,00	8,21	3,64	23,20	7,46	4,84	400Vx3	1	1/2	60	30

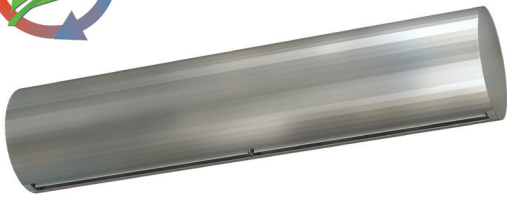
Eficiencia energética: SCOP/SEER estacional ≤12kW, COP/EER >12kW.

Capacidades unidad exterior según condiciones estándar: calefacción 20°CBS interior / 7°CBS y 6°CBS exterior, refrigeración 27°CBS y 19°CBS interior / 35°CBS exterior.

En condiciones climatológicas adversas la capacidad de la máquina exterior puede disminuir, siendo recomendable sobredimensionar los equipos.



Características



- Cortina de aire con bomba de calor de alto ahorro energético: Reducción de hasta el 70% en consumo y emisiones de CO₂ (modo calor).
- Cortina de aire decorativa para instalación vertical u horizontal.
- Bastidor facetado autoportante de acero galvanizado, acabado con pintura epoxi-poliéster de color blanco RAL9016 o gris RAL9006 como estándar. Otros colores o acero inoxidable disponible bajo pedido.
- Reja de aspiración perforada de gran superficie (libre de mantenimiento).
- Difusores lineales de descarga con lamas de aluminio anodizado tipo airfoil, regulables 15° en ambas direcciones.
- Ventiladores EC centrífugos de doble aspiración con motores de rotor externo de bajo nivel sonoro, con ventiladores eficientes de muy bajo consumo.
- Incluye batería expansión directa con sensores. Bomba de condensación de agua opcional.
- Control Plug&Play CS-5DX-NE con 5 velocidades y cable telefónico 7m incluido.
- Kit Interface VRF adaptado con válvula de expansión directa y controlador programable PANASONIC, incluidos.
- Preparado para conectar a bomba de calor PANASONIC VRF (R410A), no incluida.

Especificaciones

Modelo	Caudal m ³ /h	Panasonic Kit Interface VRF	Potencia Ventilador 230V-50Hz kW	Intensidad Ventilador 230V-50Hz A	Nivel Sonoro (5 m) dB(A)	Peso kg
RUND ECG 1000 VRF10-PA	2190	PAW-160MAH2	0,213	1,86	61	52
RUND ECG 1500 VRF13-PA	2920	PAW-160MAH2	0,284	2,48	62	77
RUND ECG 1500 VRF15-PA	2920	PAW-160MAH2	0,284	2,48	62	77
RUND ECG 2000 VRF20-PA	4380	PAW-280MAH2	0,426	3,72	63	100
RUND ECG 2000 VRF24-PA	4380	PAW-280MAH2	0,426	3,72	63	100
RUND ECG 2500 VRF25-PA	5110	PAW-280MAH2	0,497	4,34	64	109
RUND ECG 2500 VRF29-PA	5110	PAW-280MAH2	0,497	4,34	64	109
RUND ECG 3000 VRF29-PA	5840	PAW-280MAH2	0,568	5,96	65	119

PANASONIC Unidades Exteriores VRF compatibles

Mini ECOi (Bomba Calor)

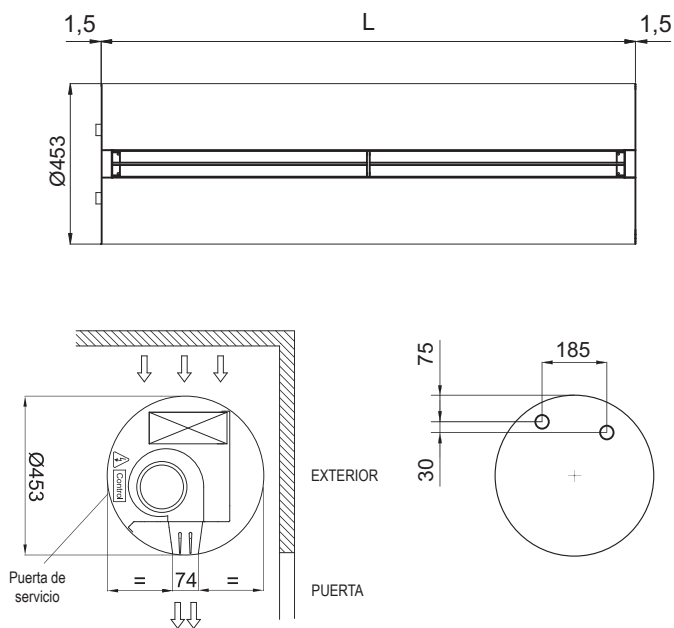
ECOi & ECOg (Bomba Calor / Recuperación Calor)



En condiciones climatológicas adversas la capacidad de la máquina exterior puede disminuir, siendo recomendable sobredimensionar los equipos.



Configuraciones y dimensiones



	L
RUND 1000	1025
RUND 1500	1525
RUND 2000	2030
RUND 2500	2530
RUND 3000	2980

Instalación horizontal



Fijación con varilla roscada al techo



Fijación con brazos al techo/pared



Fijación con ángulo al techo/pared



Fijación con brazos laterales a pared



Fijación con brazos al suelo (portería)