



Características



- Cortina de aire con bomba de calor de alto ahorro energético: Reducción de hasta el 70% en consumo y emisiones de CO₂ (modo calor).
- Diseño contemporáneo discreto y elegante adaptable a cualquier arquitectura interior.
- El panel frontal puede ser personalizado con logotipos, iluminación, rotulación o señalización de seguridad e informativa, de acuerdo con los requisitos del cliente.
- Bastidor autoportante de acero de formas redondeadas, con paneles laterales de plástico inyectado sin bordes, acabado con pintura epoxi-poliéster de color blanco RAL9016 como estándar. Otros colores disponibles bajo demanda.
- Entrada de aire oculta en la parte superior (libre de mantenimiento), evitando la visión interior de la cortina y de la rejilla. Difusores lineales de descarga con lamas de aluminio anodizado tipo airfoil, regulables 15° en ambas direcciones.
- Ventiladores EC centrífugos de doble aspiración con motores de rotor externo de bajo nivel sonoro, con ventiladores eficientes de muy bajo consumo.
- Incluye batería expansión directa con sensores. Bomba de condensación de agua opcional.
- Control Plug&Play CS-5DX-NE con 5 velocidades y cable telefónico 7m incluido.
- Kit Interface DX adaptado y controlador programable PANASONIC, incluidos.
- Preparado para conectar a bomba de calor PANASONIC Inverter (R32) con válvula de expansión directa, no incluida.

Especificaciones

Modelo	Caudal m³/h	Unidad Exterior 230Vx1	Unidad Exterior 400Vx3	Potencia Ventilador 230V-50Hz kW	Intensidad Ventilador 230V-50Hz A	Nivel Sonoro (5 m) dB(A)	Peso kg
SMART ECM 1500 DX11-PA	2460	U-100PZH2E5	U-100PZH2E8	0,213	1,86	55	58
SMART ECM 1500 DX13-PA	2460	U-125PZ2E5	U-125PZ2E8	0,213	1,86	55	58
SMART ECM 2000 DX16-PA	3280	U-140PZH2E5	U-140PZH2E8	0,284	2,48	56	73
SMART ECM 2500 DX22-PA	4100	-	U-200PZH2E8	0,355	3,10	57	79
SMART ECM 3000 DX28-PA	4920	-	U-250PZH2E8	0,426	3,72	58	91
SMART ECG 1000 DX10-PA	2190	U-100PZ2E5	U-100PZ2E8	0,213	1,86	59	44
SMART ECG 1500 DX14-PA	2920	U-125PZH2E5	U-125PZH2E8	0,284	2,48	60	64
SMART ECG 1500 DX14-PA	2920	U-140PZ2E5	U-140PZ2E8	0,284	2,48	60	64
SMART ECG 2000 DX22-PA	4380	-	U-200PZH2E8	0,426	3,72	61	83
SMART ECG 2500 DX28-PA	5110	-	U-250PZH2E8	0,497	4,34	62	87
SMART ECG 3000 DX28-PA	5840	-	U-250PZH2E8	0,568	5,96	63	99

PANASONIC Inverter Unidades Exteriores	Capacidad Calorífica	Potencia Calorífica	SCOP o COP	Capacidad Frigorífica	Potencia Frigorífica	SEER o EER	Tensión	Tuberías		Tuberías Longitud Máxima	Tuberías Altura Máxima
Standard / Elite	kW	kW		kW	kW			Gas	Líquido	m	m
								inch			
U-100PZ2E5	10,00	2,32	3,80	10,00	2,73	5,60	230Vx1	5/8	3/8	50	30
U-100PZ2E8	10,00	2,32	3,80	10,00	2,73	5,60	400Vx3	5/8	3/8	50	30
U-125PZ2E5	12,50	3,11	3,61	12,50	3,55	5,56	230Vx1	5/8	3/8	50	30
U-125PZ2E8	12,50	3,11	3,61	12,50	3,55	5,54	400Vx3	5/8	3/8	50	30
U-140PZ2E5	14,00	3,69	3,54	14,00	4,40	5,38	230Vx1	5/8	3/8	50	30
U-140PZ2E8	14,00	3,69	3,54	14,00	4,40	5,37	400Vx3	5/8	3/8	50	30
U-100PZH2E5	11,20	2,60	4,40	10,00	2,42	6,10	230Vx1	5/8	3/8	85	30
U-100PZH2E8	11,20	2,60	4,40	10,00	2,42	6,10	400Vx3	5/8	3/8	85	30
U-125PZH2E5	14,00	3,48	4,26	12,50	3,55	5,88	230Vx1	5/8	3/8	85	30
U-125PZH2E8	14,00	3,48	4,26	12,50	3,55	5,87	400Vx3	5/8	3/8	85	30
U-140PZH2E5	16,00	4,38	4,18	14,00	4,30	5,73	230Vx1	5/8	3/8	85	30
U-140PZH2E8	16,00	4,38	4,18	14,00	4,30	5,72	400Vx3	5/8	3/8	85	30
U-200PZH2E8	22,40	6,21	3,61	19,50	6,06	5,25	400Vx3	1	3/8	90	30
U-250PZH2E8	28,00	8,21	3,64	23,20	7,46	4,84	400Vx3	1	1/2	60	30

Eficiencia energética: SCOP/SEER estacional ≤12kW, COP/EER >12kW.

Capacidades unidad exterior según condiciones estándar: calefacción 20°CBS interior / 7°CBS y 6°CBH exterior, refrigeración 27°CBS y 19°CBH interior / 35°CBS exterior.

En condiciones climatológicas adversas la capacidad de la máquina exterior puede disminuir, siendo recomendable sobredimensionar los equipos.



Características



- Cortina de aire con bomba de calor de alto ahorro energético: Reducción de hasta el 70% en consumo y emisiones de CO₂ (modo calor).
- Diseño contemporáneo discreto y elegante adaptable a cualquier arquitectura interior.
- El panel frontal puede ser personalizado con logotipos, iluminación, rotulación o señalización de seguridad e informativa, de acuerdo con los requisitos del cliente.
- Bastidor autoportante de acero de formas redondeadas, con paneles laterales de plástico inyectado sin bordes, acabado con pintura epoxi-poliéster de color blanco RAL9016 como estándar. Otros colores disponibles bajo demanda.
- Entrada de aire oculta en la parte superior (libre de mantenimiento), evitando la visión interior de la cortina y de la rejilla. Difusores lineales de descarga con lamas de aluminio anodizado tipo airfoil, regulables 15° en ambas direcciones.
- Ventiladores EC centrífugos de doble aspiración con motores de rotor externo de bajo nivel sonoro, con ventiladores eficientes de muy bajo consumo.
- Incluye batería expansión directa con sensores. Bomba de condensación de agua opcional.
- Control Plug&Play CS-5DX-NE con 5 velocidades y cable telefónico 7m incluido.
- Kit Interface VRF adaptado con válvula de expansión directa y controlador programable PANASONIC, incluidos.
- Preparado para conectar a bomba de calor PANASONIC VRF (R410A), no incluida.

Especificaciones

Modelo	Caudal m ³ /h	Panasonic Kit Interface VRF	Potencia Ventilador 230V-50Hz kW	Intensidad Ventilador 230V-50Hz A	Nivel Sonoro (5 m) dB(A)	Peso kg
SMART ECM 1500 VRF12-PA	2460	PAW-160MAH2	0,213	1,86	55	58
SMART ECM 2000 VRF16-PA	3280	PAW-160MAH2	0,284	2,48	56	73
SMART ECM 2000 VRF19-PA	3280	PAW-280MAH2	0,284	2,48	56	73
SMART ECM 2500 VRF21-PA	4100	PAW-280MAH2	0,355	3,10	57	79
SMART ECM 2500 VRF24-PA	4100	PAW-280MAH2	0,355	3,10	57	79
SMART ECM 3000 VRF26-PA	4920	PAW-280MAH2	0,426	3,72	58	91
SMART ECG 1000 VRF10-PA	2190	PAW-160MAH2	0,213	1,86	59	44
SMART ECG 1500 VRF13-PA	2920	PAW-160MAH2	0,284	2,48	60	64
SMART ECG 1500 VRF15-PA	2920	PAW-160MAH2	0,284	2,48	60	64
SMART ECG 2000 VRF20-PA	4380	PAW-280MAH2	0,426	3,72	61	83
SMART ECG 2000 VRF24-PA	4380	PAW-280MAH2	0,426	3,72	61	83
SMART ECG 2500 VRF25-PA	5110	PAW-280MAH2	0,497	4,34	62	87
SMART ECG 2500 VRF29-PA	5110	PAW-280MAH2	0,497	4,34	62	87
SMART ECG 3000 VRF29-PA	5840	PAW-280MAH2	0,568	5,96	63	99

PANASONIC Unidades Exteriores VRF compatibles

Mini ECOi (Bomba Calor)

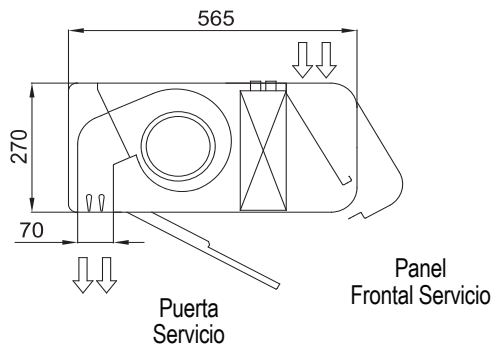
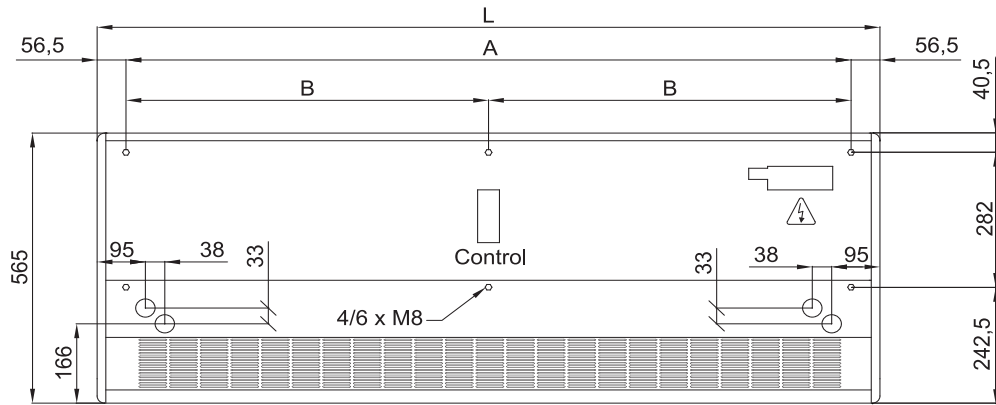
ECOi & ECOg (Bomba Calor / Recuperación Calor)



En condiciones climatológicas adversas la capacidad de la máquina exterior puede disminuir, siendo recomendable sobredimensionar los equipos.



Dimensiones



	L	A	B
SMART 1000	1034	920	-
SMART 1500	1534	1420	710
SMART 2000	2034	1920	960
SMART 2500	2534	2420	1210
SMART 3000	3034	2920	1460

Acabado y detalles



Panel frontal liso o personalizable con logos, gráficos, iluminación o señalización



Entrada de aire superior oculta