



## Características



- Cortina de aire con bomba de calor de alto ahorro energético: Reducción de hasta el 70% en consumo y emisiones de CO<sub>2</sub> (modo calor).
- Cortina de aire decorativa para instalación vertical u horizontal.
- Bastidor facetado autoportante de acero galvanizado, acabado con pintura epoxi-poliéster de color blanco RAL9016 o gris RAL9006 como estándar. Otros colores o acero inoxidable disponible bajo pedido.
- Reja de aspiración perforada de gran superficie (libre de mantenimiento).
- Difusores lineales de descarga con lamas de aluminio anodizado tipo airfoil, regulables 15° en ambas direcciones.
- Ventiladores EC centrífugos de doble aspiración con motores de rotor externo de bajo nivel sonoro, con ventiladores eficientes de muy bajo consumo.
- Incluye batería expansión directa con sensores. Bomba de condensación de agua opcional.
- Control Plug&Play CS-5DX-NE con 5 velocidades y cable telefónico 7m incluido.
- Kit Interface VRF adaptado, válvula expansión directa y controlador programable CARRIER, incluidos.
- Preparado para conectar a bomba de calor CARRIER VRF (R410A) no incluida.

## Especificaciones

Modelo	Caudal m <sup>3</sup> /h	Carrier Válvula Expansión Directa	Potencia Ventilador 230V-50Hz kW	Intensidad Ventilador 230V-50Hz A	Nivel Sonoro (5 m) dB(A)	Peso kg
RUND ECG 1000 VRF10-CA	2190	MMDXV140	0,213	1,86	61	52
RUND ECG 1500 VRF13-CA	2920	MMDXV140	0,284	2,48	62	77
RUND ECG 1500 VRF15-CA	2920	MMDXV140	0,284	2,48	62	77
RUND ECG 2000 VRF20-CA	4380	MMDXV280	0,426	3,72	63	100
RUND ECG 2000 VRF24-CA	4380	MMDXV280	0,426	3,72	63	100
RUND ECG 2500 VRF25-CA	5110	MMDXV280	0,497	4,34	64	109
RUND ECG 2500 VRF29-CA	5110	MMDXV280	0,497	4,34	64	109
RUND ECG 3000 VRF29-CA	5840	MMDXV280	0,568	5,96	65	119

### CARRIER Unidades Exteriores VRF

XPower Mini VRF y XPower VRF 2 tubos (Bomba Calor)

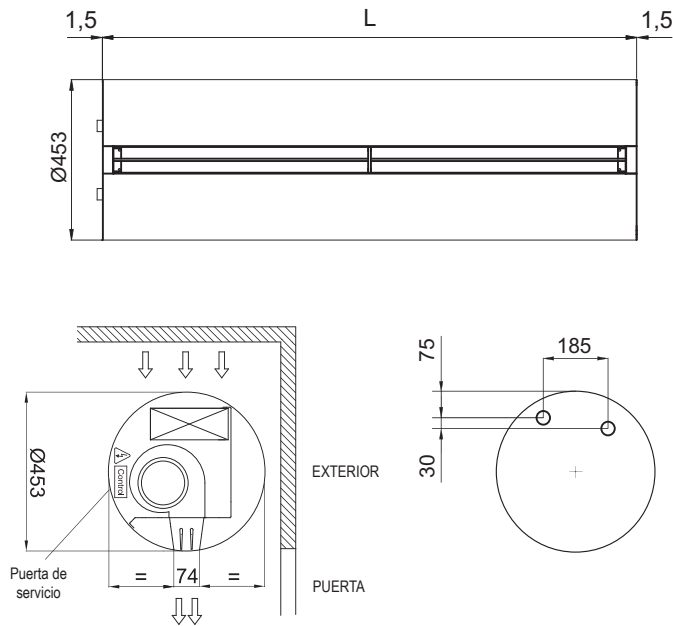
XPower VRF 3 tubos (Recuperación Calor)



En condiciones climatológicas adversas la capacidad de la máquina exterior puede disminuir, siendo recomendable sobredimensionar los equipos.



Configuraciones y dimensiones



	L
RUND 1000	1025
RUND 1500	1525
RUND 2000	2030
RUND 2500	2530
RUND 3000	2980



Fijación con varilla roscada al techo



Fijación con brazos al techo/pared



Fijación con ángulo al techo/pared



Fijación con brazos laterales a pared



Fijación con brazos al suelo (portería)