



Descripción



- Dispositivo para purificar el aire y las superficies de espacios cerrados generando y expandiendo eficazmente radicales hidroxilos (OH⁻).
- Inactiva virus, bacterias, alérgenos, moho, olores y compuestos orgánicos volátiles (COVs) existentes hasta un 99,9%, según estudios realizados en universidades y laboratorios independientes.
- Diseño compacto y elegante con formas y radios redondeados.
- Consumo eléctrico muy bajo de 3,6 Watts por hora.
- Funciona con cartuchos cargados con una solución de peróxido de hidrógeno. Cada consumible tiene una durabilidad de 3 meses.
- Alcance en espacios abiertos de 50 a 60 metros cuadrados como media.
- Panel de control táctil integrado con botones de encendido, modo noche e indicadores de alarmas.
- Indicador led a tiempo real del estado de contaminación del aire y las superficies en la zona de actuación.
- Muy bajo nivel sonoro.
- El modo noche apaga el indicador led y reduce el ruido del dispositivo facilitando el sueño.
- Sin filtros.
- Para conseguir una mejor y más amplia acción higienizadora, se recomienda la ubicación del aparato a una altura de 1,5 metros del suelo, separado de rincones mínimo 60cm y facilitar una buena circulación del aire entre todas las dependencias del local/hogar.

Datos técnicos

Modelo	Consumo Eléctrico 230V-50Hz W/h	Peso kg
WADU-02	3,6	1,9

Características

Fácil control y diseño compacto



Funcionamiento Automático
Purifica automáticamente contaminantes en el aire y en las superficies



Modo Nocturno
Ruido mínimo,
Funcionamiento silencioso,
Bajo brillo para un sueño confortable



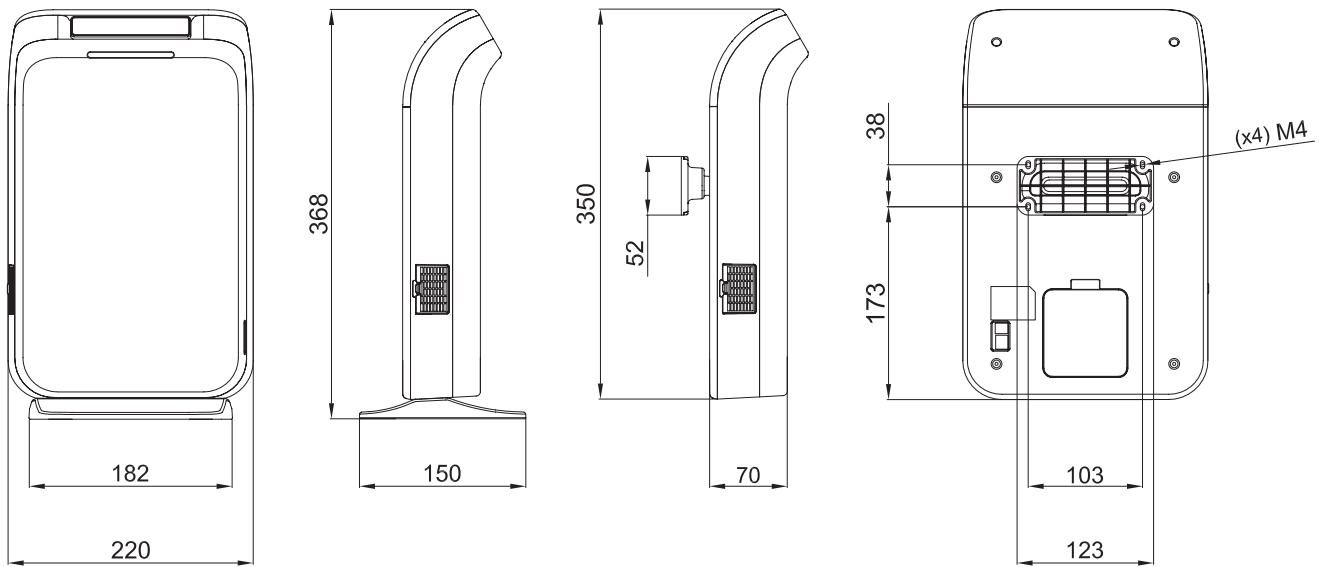
Alarma Cartucho
Le permite saber de antemano el tiempo para reemplazar el cartucho



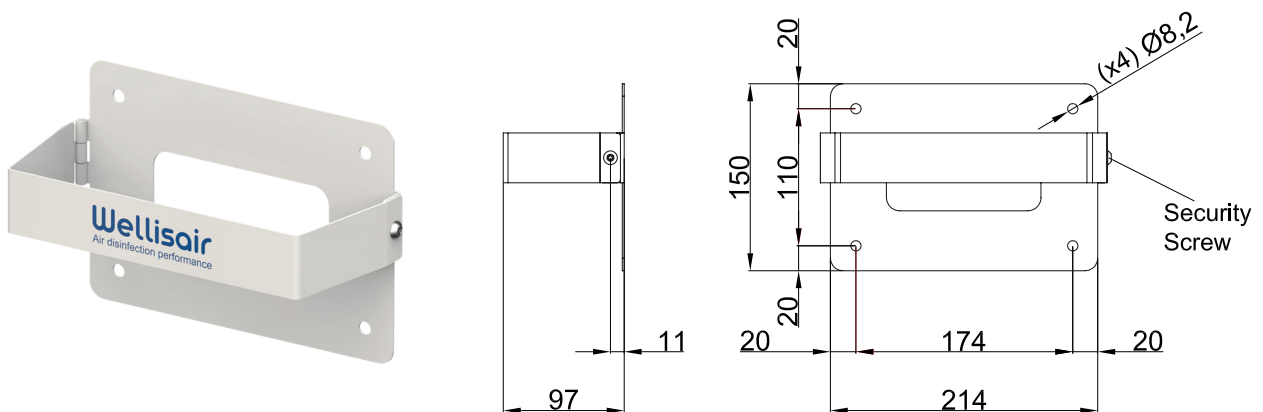
Alerta
Notifica en caso de cartucho vacío o cuando la inserción incorrecta causa una parada en la función



Dimensiones



Soporte Seguridad



Recambios

Cualquiera puede reemplazar el cartucho de manera fácil y conveniente



Podrá disfrutar del máximo rendimiento si reemplaza el cartucho cada 3 meses
(La vida útil del cartucho de fluido consumible varía según el entorno, incluida la temperatura interior, la humedad, etc.)