

## Características técnicas

---

Combina una doble tecnología patentada de desinfección y purificación mediante la generación de radicales hidroxilo OH $\cdot$  y el efecto de la fotocatalisis.

Innovadora tecnología OH activa con producción eficaz de radicales hidroxilos que higienizan por medio de una reacción en cadena tanto el aire como las superficies. Mediante Procesos de Oxidación Avanzada (POA) inactiva hasta un 99,9% de microorganismos patógenos (virus y bacterias), mejoran la calidad del aire (reduciendo compuestos orgánicos volátiles y partículas en suspensión) y eliminan los olores.

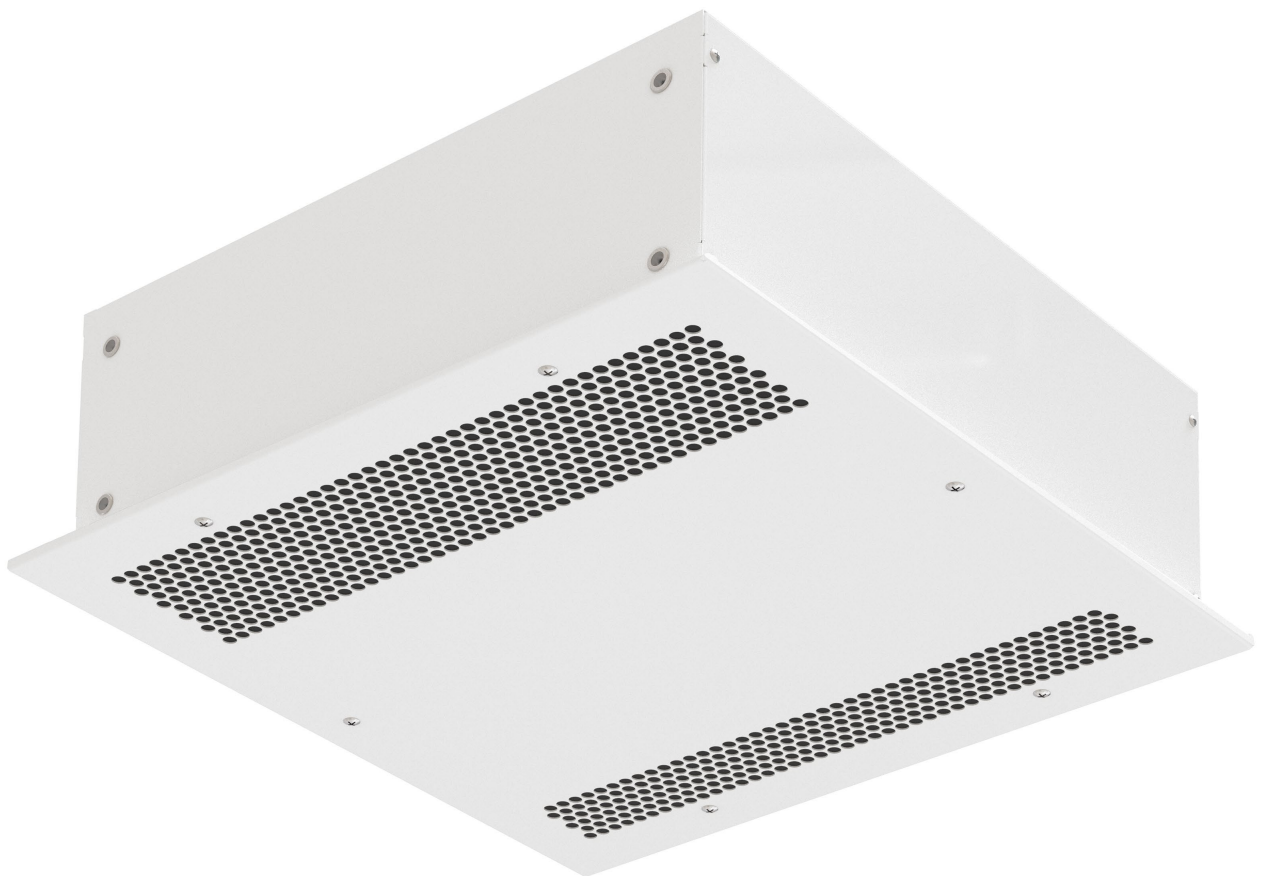
Tecnología ventilador fotocatalítico de acción higienizante. Los rayos UV-A actúan sobre el dióxido de titanio de la turbina generando Especies Reactivas del Oxígeno (ERO) que, a través de reacciones de oxidación/reducción, inactivan una amplia gama de organismos reduciéndolos hasta un 99,9%. Mineraliza la mayor parte de los contaminantes presentes en zonas urbanas producidos por vehículos e industria (NOx, SOx, COx, formaldehídos, COVs, etc.).

Incluye un cartucho lleno de una solución de peróxido de hidrógeno.

Carcasa autoportante de acero galvanizado, preparada para la instalación empotrada en falso techo.

Reja de aspiración (libre de mantenimiento) integrada en un único marco, acabado con pintura epoxi-poliéster de color blanco RAL 9016 como estándar. Otros colores o acero inoxidable disponibles bajo pedido.

Turbina tangencial de perfil "twisted" de bajo nivel sonoro con motor de rotor externo de 2 velocidades.





Caudal  
(m<sup>3</sup>/h)

105/315



Consumo  
(Wh en 1h)

33,4



Intensidad  
(A a 230V-50Hz)

0,17



Peso  
(Kg)

16



Nivel sonoro  
(dBA)

31-37

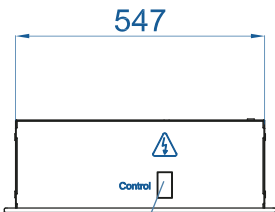
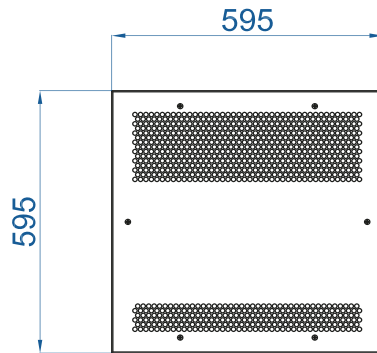


Alcance  
(m<sup>3</sup>)

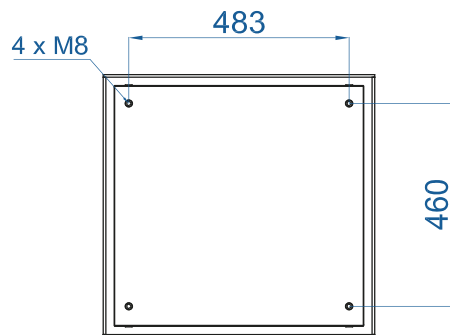
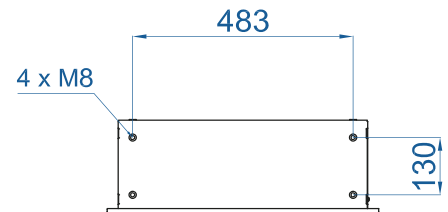
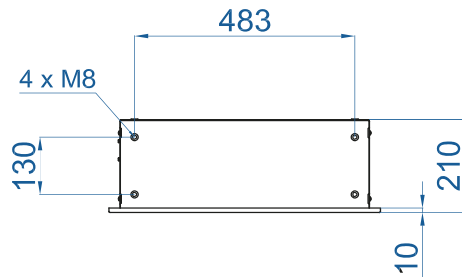
850

## Dimensiones

El equipo posee un diseño compacto y agradable, con unas dimensiones totales de 595 x 595 x 210 (mm).



Conexiones  
eléctricas



# Control

Incluye un control básico Plug&Play con dos velocidades de regulación.

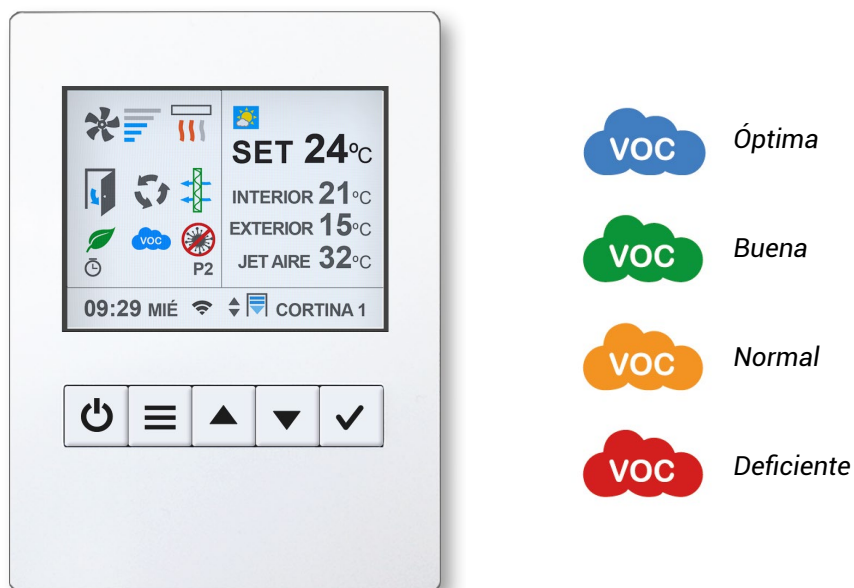


Opcionalmente, también se puede instalar el Control Clever avanzado con sensor de calidad del aire.

**Función de desinfección:** la pantalla TFT del control Clever indica mediante un icono que la desinfección está activada y funcionando.

**Modo ON:** desinfección activada mientras la unidad K7 está en marcha.

**Modo 24h:** desinfección activada las 24 horas del día. Cuando la unidad K7 está en OFF, la ventilación sigue funcionando a una velocidad mínima programada.



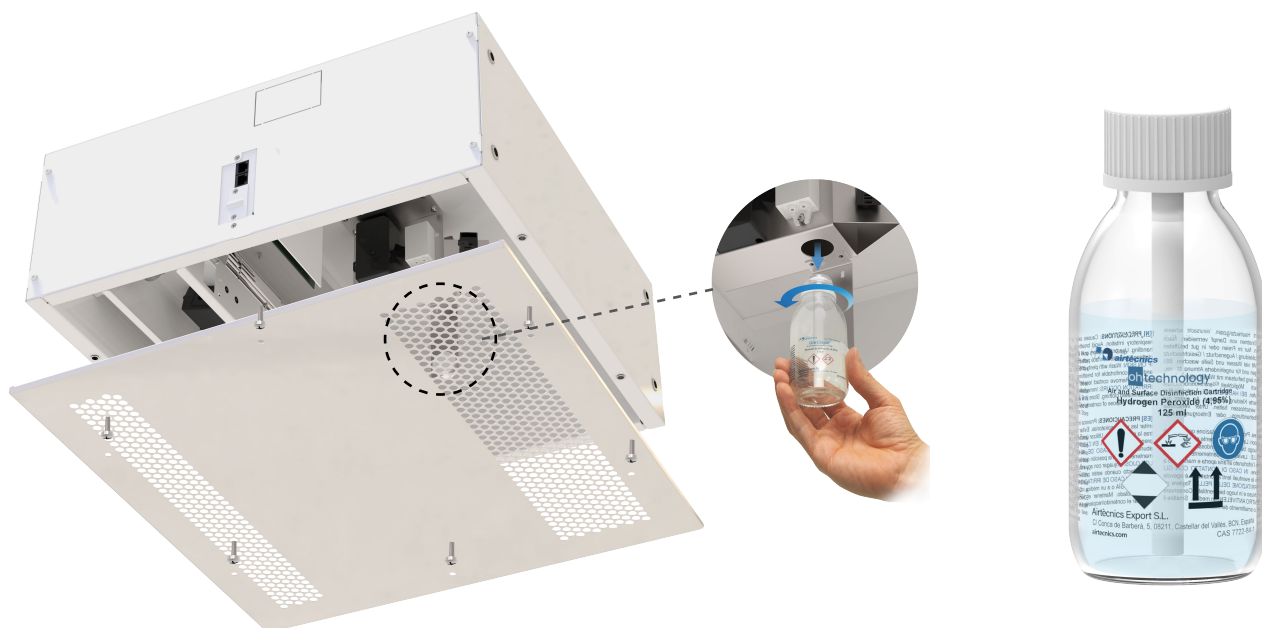
Esta función extra de desinfección es compatible con todos los programas estándar de K7 del control Clever.

**Desinfección activada:** el piloto parpadea cuando la alarma de cartucho vacío está activa (sin líquido).

**Calidad del aire:** Monitorización continuada de la calidad del aire mediante un sensor de componentes orgánicos volátiles. Indica el estado de la calidad del aire con 4 colores.

**Alarma de cartucho:** el nivel del cartucho desinfectante está controlado por un sensor que avisará cuando se acabe el líquido para reemplazarlo. El icono de desinfección parpadeará en la pantalla TFT del control Clever indicando que se debe sustituir el cartucho. Dentro del equipo también hay un LED rojo indicador que se encenderá al reemplazar el nuevo cartucho.

# Mantenimiento



Solamente necesita un cambio del cartucho cada 3 meses. El nivel del cartucho está controlado por un sensor que avisará cuando se acabe el líquido para reemplazarlo.

## Información adicional

Una de las tecnologías del dispositivo de desinfección se ejecuta con un led de emisión de rayos ultravioletas que, al estar insertado dentro de la carcasa de la unidad y emplear potencias de baja intensidad, resulta totalmente inocuo para el ser humano, porque su incidencia no es directa en los seres vivos, sino en el ventilador bañado de dióxido de titanio.

Según la norma UNE-EN 12198 el K7 se clasifica en la categoría 0, pero para información del usuario y del equipo de mantenimiento, se añade la etiqueta de categoría 1.

### Clasificación de las máquinas según los niveles de emisión (UNE-EN 12198)

Categoría	Restricciones y medidas de seguridad	Información y formación
0	Ninguna restricción	No es necesaria ninguna información
1	Restricciones: limitación de acceso, pueden ser necesarias medidas de seguridad	Información sobre los peligros, los riesgos y los efectos secundarios
2	Restricciones especiales y medidas de seguridad indispensables	Información sobre los peligros, los riesgos y los efectos secundarios; puede ser necesaria formación

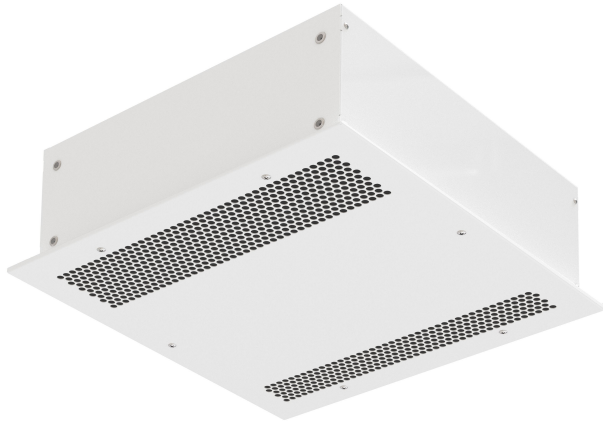
Fuente: Normalización Española UNE-EN 12198



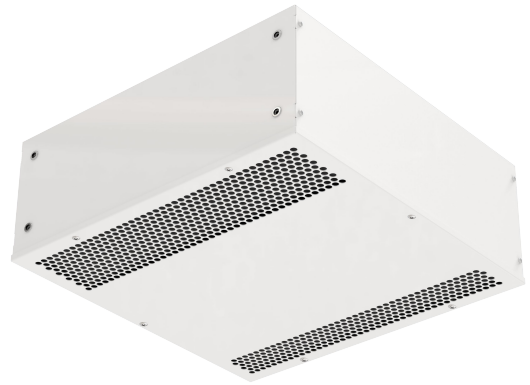
Emisión de radiación óptica  
Categoría 1  
(EN 12198)

# Instalación

---



*Reja falso techo (estándar)*

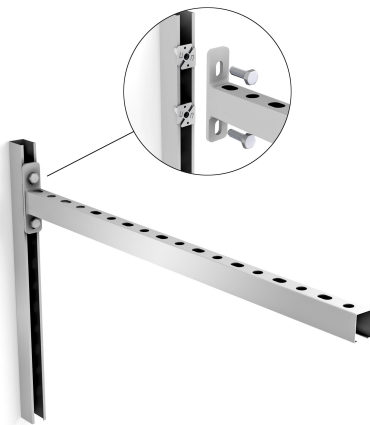


*Reja instalación visible*

Cassette tiene la posibilidad de equipar dos rejillas, la primera posee alas para integrarse a la perfección con el falso techo, mientras que la segunda no sobresale del equipo y posibilita una instalación vista agradable.

# Accesorios

---

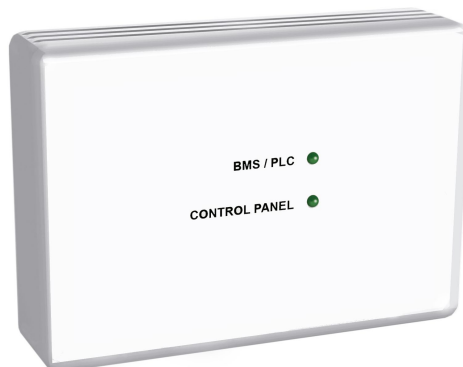


*Soporte de carril*



*Ángulo silentblock*

El equipo está pensado para su instalación en falso techo. No obstante, también hay la posibilidad de instalarlo con el soporte de carril o el ángulo silentblock.



*Control Interface*

También se ofrece la opción de conectarlo a la Interface para vincularlo con un PLC.