



## **Aerotermino Básico**

Equipo de pared versátil y robusto ideal para grandes espacios industriales o comerciales.

## Características técnicas

---

Aerotermino compacto y funcional diseñado para grandes espacios como edificios industriales, fábricas, almacenes, talleres o salones.

Bastidor en chapa de acero galvanizado, con acabado estructural epoxi-poliéster RAL 9016 como estándar. Otros colores o personalización (logotipos y vinilos) disponibles bajo demanda.

Difusor direccional mediante lamas de acero ajustables de 0 a 70°.

Montaje en pared o techo con accesorios.

Ventiladores axiales con 2 niveles de ventilación (según modelo) de alta eficiencia y bajo nivel sonoro, con motor de rotor externo, monofásico 230V/50Hz y, opcionalmente, modelo trifásico 400V/50Hz.

Batería de agua con conectores macho 2x½" de 2 o 3 filas (P86/P64) que permiten distintos rangos de trabajo 80/60 y 60/40 como estándar. Bajo pedido se pueden calcular otros rangos de trabajo.

Diferentes opciones de control para satisfacer cualquier necesidad del cliente: sin regulación, 5 velocidades de ventilación, funcionamiento manual o automático, control remoto, cable telefónico y conectores rápidos (Plug and Play), interface para conectar a BMS, etc.



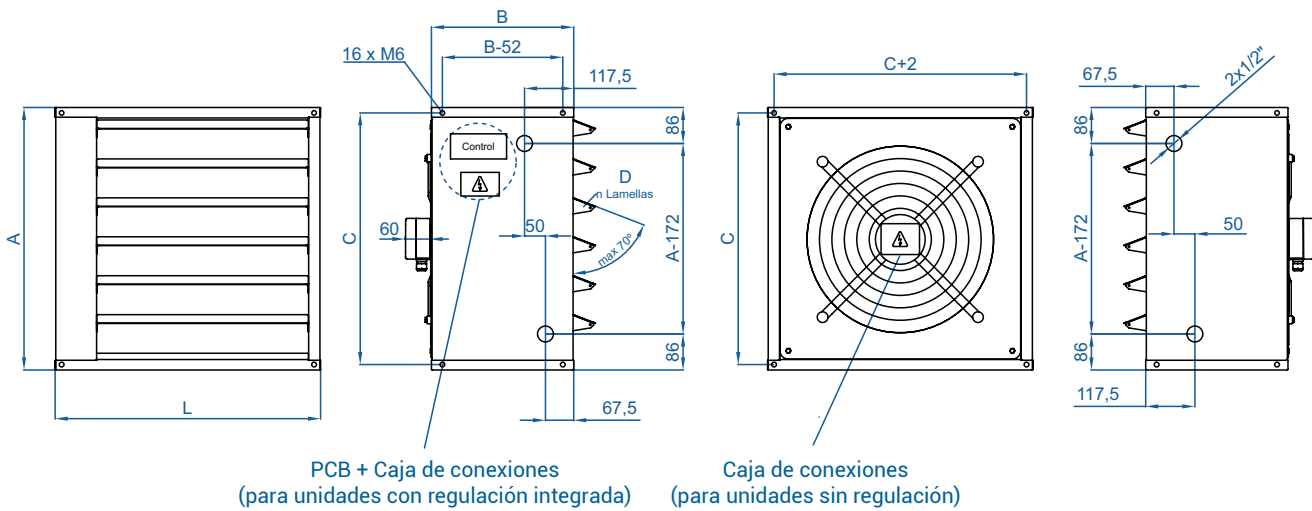


Equipo	Caudal (m³/h)	Alcance (m)	Potencia calorífica (kW)(*)	Potencia ventilador (230V)(W)	Intensidad ventilador (230V)(A)	Peso (Kg)	Nivel sonoro (a 5m)(dBA)(**)
<b>BAS 350 P86</b>	2500	8,5	14,01	150	0,71	25	45 / 58
<b>BAS 350 P64</b>	2300	8,5	11,13	150	0,71	25	45 / 58
<b>BAS 450 P86</b>	4500	12	24,38	340	1,48	28	46 / 59
<b>BAS 450 P64</b>	3700	12	17,46	340	1,48	28	46 / 59
<b>BAS EC 350 P86</b>	2800	8,5	14,47	170	0,83	25,5	46 / 59
<b>BAS EC 350 P64</b>	2600	8,5	12,01	170	0,83	25,5	46 / 59
<b>BAS EC 450 P86</b>	4750	12	24,34	440	2,08	28,5	47 / 60
<b>BAS EC 450 P64</b>	4000	12	18,34	440	2,08	28,5	47 / 60

(\*) Cálculo realizado con 15°C en la entrada de aire y 80-60°C / 60-40°C en la temperatura del fluido.

(\*\*) Nivel sonoro correspondiente a: 50% / 100% del caudal de aire.

## Dimensiones



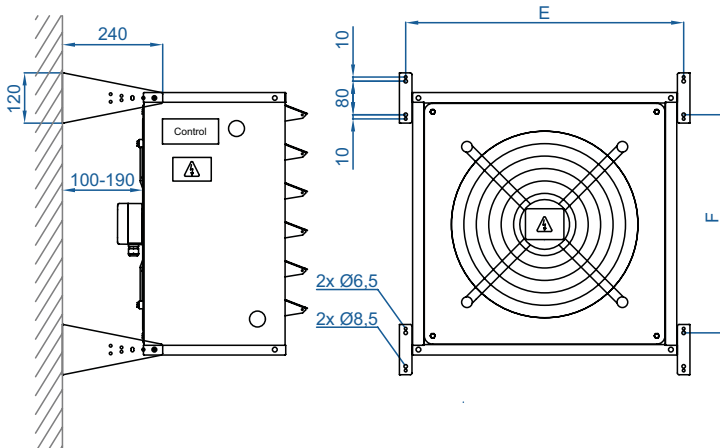
PCB + Caja de conexiones  
(para unidades con regulación integrada)

Caja de conexiones  
(para unidades sin regulación)

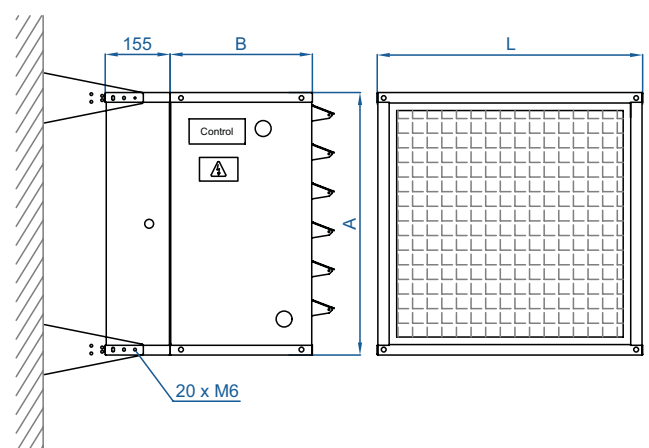
	L	A	B	C	D (Nº Lamelas)	E	F
Aerotermo Basic 350	544	537	330	511	5	518	431
Aerotermo Basic 450	634	627	340	601	6	611	521

## Accesorios

### Marco portafiltras



### Soporte de pared



## Regulación

Este modelo de aerotermo puede funcionar sin regulación o con regulación básica integrada. De manera opcional se puede regular el equipo con el control avanzado Clever.



Aerotermo básico  
sin regulación



Aerotermo básico  
con regulación básica integrada



**Estándar**  
Control  
5 velocidades  
CW-5AW-IR

**Avanzada**  
Control Clever  
(opcional)

## Accesorios

### Soporte

Existe la posibilidad de proveer el soporte de fijación a la pared con múltiples posiciones de inclinación.



0 grados de inclinación



5 grados de inclinación



10 grados de inclinación

### Filtro

Se puede equipar con filtros, según los requerimientos de la aplicación, mediante la carcasa portafiltros acoplable hecha a medida para cada modelo de aerotermo básico.

