

## Característiques

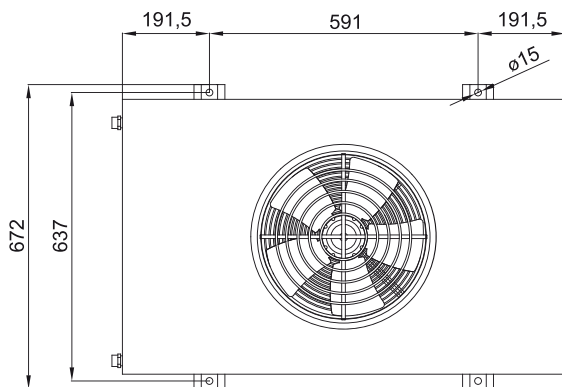


- Aerotherm robust i funcional dissenyat per escalfar grans espais com edificis industrials, fàbriques, magatzems, instal·lacions esportives, tendes, pàrquings o salons firals
- Carcassa de xapa d'acer galvanitzat, amb acabat epoxi-polièster estructural RAL 9016 com estàndard. Altres colors disponibles sota demanda
- Subministrat amb difusor circular per a gran propulsió amb diferents longituds de tub en funció de la demanda del client
- Muntatge directe a sostre
- Ventiladors axials d'alta eficiència i baix nivell sonor amb motor de rotor extern, monofàsic 230V/50Hz. Opcional trifàsic 400V/50Hz
- 2 potències de ventilació disponibles
- Bateria d'aigua de 2 o 3 files (P86/P64) amb connectors mascle 2x1/2"
- Diferents opcions de control per satisfer qualsevol necessitat del client: 5 velocitats de ventilació, funcionament manual o automàtic, control remot, cable telefònic i connectors ràpids (Plug and Play), interface per connectar a BMS, etc.

## Especificacions

Model	Cabal Nominal (m³/h)	Potència Calefacció 80/60°C (kW)	Potència Calefacció 60/40°C (kW)	Abast Aire (sense collaret) (m)	Abast Aire (amb collaret ext. 150) (m)	Potència Ventilador 230V-50Hz (kW)	Intensitat Ventilador 230V-50Hz (A)
HOR 350 P64	2200	-	13,68	5	9	0,22	0,95
HOR 350 P86	2200	14,76	-	5	9	0,22	0,95

## Dimensions



	C	L
Ext. Collar 150 (Standard)	148	400
Ext. Collar 300	300	550

