



## Característiques

**DAM ENCASTABLE** és una cortina d'aire de la gamma estàndard que destaca per la seva polivalència i el disseny encastrable en fals sostre, amb vista integral de la reixa difusora. La reixa d'aspiració no necessita manteniment i està integrada en un sol marc de color blanc, o el que prefereixi sota comanda.

La seva versió compatible amb bomba de calor d'alta eficiència energètica permet aconseguir una reducció de fins al 70 % del consum energètic i de les emissions de CO<sub>2</sub> (en mode calefacció).

Inclou únicament bateria d'expansió directa per a calefacció amb sensors de temperatura preinstal·lats. Sota comanda, es pot modificar perquè funcioni tant en refrigeració com en calefacció (opció no recomanada), incorporant una bomba de condensats opcional. Inclou prefiltrat intern.

Control avançat Plug & Play. Inclou: control avançat PRO amb pantalla LCD i termòstat integrat, contacte de porta, cable RJ11 de 7 m i comandament a distància.

### DX VRF

Preparada per a la connexió amb una unitat exterior de bomba de calor HAIER VRF (R410A), no inclosa, que haurà de ser adquirida pel client. Requereix un KIT d'interfície VRF de HAIER adaptat per a cortines d'aire, amb vàlvula d'expansió i control programable.



- Cortina d'aire compacta i encastrable de perfil baix amb vista integral de la reixa difusora i bomba de calor d'alt estalvi energètic: Reducció de fins al 70% de consum i emissions de CO<sub>2</sub> (mode calor).
- Carcassa autoportant d'acer galvanitzat, preparada per a instal·lació encastrada a fals sostre.
- Reixa d'aspiració (lliure de manteniment) amb perfil·leria d'alumini i difusor de descàrrega integrats en un únic marc de color blanc RAL 9016 com estàndard. Altres colors disponibles per encàrrec.
- Ventiladors centrífugs de doble aspiració amb motors de rotor extern de baix nivell sonor. Selector de 5 velocitats. Els models "EC" incorporen ventiladors eficients de molt baix consum.
- Inclou bateria expansió directa per treballar en mode calor amb sensors de temperatura instal·lats.
- Control Plug&Play avançat. Inclou: Control Advanced PRO amb pantalla LCD i termòstat integrat, contacte de porta, cable RJ11 de 7m i comandament remot.
- DX VRF:  
Preparada per connectar a bomba de calor HAIER VRF (R410A), no inclosa a adquirir pel client.  
Inclou Kit Interface VRF amb vàlvula d'expansió directa adaptat per cortina i control programable HAIER.

## Especificacions

50Hz

Bomba Calor - VRF		
Model	Cabal Nominal (m <sup>3</sup> /h)	Abast Recomanat (m)
RDAM ECM 1000 VRF7-HA	1640	2,5-3,8
RDAM ECM 1500 VRF12-HA	2460	2,5-3,8
RDAM ECM 2000 VRF16-HA	3280	2,5-3,8
RDAM ECM 2000 VRF19-HA	3280	2,5-3,8
RDAM ECM 2500 VRF21-HA	4100	2,5-3,8
RDAM ECM 2500 VRF24-HA	4100	2,5-3,8
RDAM ECG 1000 VRF10-HA	2190	3-4,2

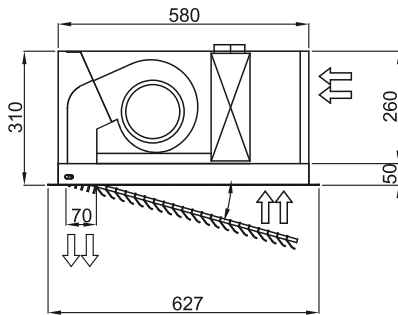


Bomba Calor - VRF		
Model	Cabal Nominal (m <sup>3</sup> /h)	Abast Recomanat (m)
RDAM ECG 1500 VRF13-HA	2920	3-4,2
RDAM ECG 1500 VRF15-HA	2920	3-4,2
RDAM ECG 2000 VRF20-HA	4380	3-4,2
RDAM ECG 2000 VRF24-HA	4380	3-4,2
RDAM ECG 2500 VRF25-HA	5110	3-4,2
RDAM ECG 2500 VRF29-HA	5110	3-4,2

60Hz

Bomba Calor - VRF		
Model	Cabal Nominal (m <sup>3</sup> /h)	Abast Recomanat (m)
RDAM ECM 1000 VRF7-HA	1640	2,5-3,8
RDAM ECM 1500 VRF12-HA	2460	2,5-3,8
RDAM ECM 2000 VRF16-HA	3280	2,5-3,8
RDAM ECM 2000 VRF19-HA	3280	2,5-3,8
RDAM ECM 2500 VRF21-HA	4100	2,5-3,8
RDAM ECM 2500 VRF24-HA	4100	2,5-3,8
RDAM ECG 1000 VRF10-HA	2190	3-4,2
RDAM ECG 1500 VRF13-HA	2920	3-4,2
RDAM ECG 1500 VRF15-HA	2920	3-4,2
RDAM ECG 2000 VRF20-HA	4380	3-4,2
RDAM ECG 2000 VRF24-HA	4380	3-4,2
RDAM ECG 2500 VRF25-HA	5110	3-4,2
RDAM ECG 2500 VRF29-HA	5110	3-4,2

Dimensions



	L	L1	A	B
Recessed Dam 1000	1000	1048	920	-
Recessed Dam 1500	1500	1548	1420	710
Recessed Dam 2000	2000	2048	1920	960
Recessed Dam 2500	2500	2548	2420	1210