



Característiques

Cortina d'aire Invisair, extremadament discreta, dissenyada per instal·lar-se de forma invisible encastada en fals sostre, columnes o calaixos, equipada amb la tecnologia Kleenfan de fotocatalisi per desinfectar i purificar l'aire en portes comercials i industrials. La tecnologia Kleenfan incorpora ventiladors d'acció fotocatalítica: els raigs UV-A d'un LED de llarga durada actuen sobre el diòxid de titani de la turbina, generant Espècies Reactives de l'Oxigen (ERO) que, mitjançant reaccions d'oxidació-reducció, inactiven una àmplia gamma de microorganismes patògens (virus i bacteris). També mineralitza la major part dels contaminants presents en entorns urbans generats pel trànsit i la indústria (NOx, SOx, COx, COVs, etc.).

Especialment dissenyada per integrar-se de manera invisible dins d'una columna o calaix per motius arquitectònics, amb possibilitat d'instal·lació vertical o horitzontal. Bastidor autoportant d'acer galvanitzat amb acabat estàndard en pintura epoxi-polièster blanc RAL 9016; altres colors o acer inoxidable disponibles sota comanda. Les reixes d'aspiració i descàrrega estan disposades perquè el flux d'aire segueixi una línia recta; l'entrada d'aire a la columna o calaix s'ha de realitzar mitjançant una reixa adequada, no inclosa. Difusors lineals de descàrrega amb làmines d'alumini anoditzat tipus airfoil, regulables 15° en ambdues direccions. Ventiladors centrífugs de doble aspiració amb motors de rotor extern de baix nivell sonor i selector de 5 velocitats; els models EC incorporen ventiladors d'alta eficiència i molt baix consum. Els models P incorporen bateria d'aigua calenta; els models E, bateria elèctrica de tres etapes amb regulació integrada; els models A funcionen només amb aire, sense calefacció. Opcionalment, versió DX amb bateria d'expansió directa. Control avançat Plug&Play inclòs: Control Advanced PRO amb pantalla LCD i termòstat integrat, contacte de porta, cable RJ11 de 7 m i comandament a distància. Opcionalment, Control Clever PRO intel·ligent (automàtic, programable, Modbus per PLC, temporitzador, etc.).



- Tecnologia Kleenfan amb ventiladors d'acció purificant fotocatalítica. Els rajos UV-A, del led de llarga duració, actuen sobre el diòxid de titani de la turbina generant Espècies Reactives de l'Oxigen (ERO) que, a través de reaccions d'oxidació/reducció, eliminen una àmplia gamma de microorganismes (virus i bacteris). Mineralitza la major part dels contaminants presents en zones urbanes produïts per vehicles i indústria (NOx, SOx, COx, formaldehids, COVs, etc.)
- Especialment dissenyada per ser instal·lada de forma invisible dins d'una columna o caixó per raons arquitectòniques. Es pot muntar vertical o horitzontalment.
- Carcassa autoportant d'acer galvanitzat, acabada amb pintura epoxi-polièster de color blanc RAL9016 com estàndard. Altres colors o acer inoxidable disponible per encàrrec.
- La reixa d'aspiració i descàrrega estan situades de tal forma que el flux d'aire a través de la cortina segueix una línia recta. L'entrada d'aire a la columna o caixó s'ha de realitzar mitjançant una reixa adequada, no inclosa.
- Difusors lineals de descàrrega amb lames d'alumini anoditzat tipus airfoil, regulables 15° en ambdues direccions.
- Ventiladors centrífugs de doble aspiració amb motors de rotor extern de baix nivell sonor. Selector de 5 velocitats. Els models "EC" incorporen ventiladors eficients de molt baix consum.
- Els models "P" incorporen bateria d'aigua calenta. Els models "E" incorporen bateria elèctrica de tres etapes amb regulació inclosa. Els models "A" són sense calefacció, només aire. Opcional "DX" amb bateria d'expansió directa.
- Control Plug&Play avançat. Inclou: Control Advanced PRO amb pantalla LCD i termòstat integrat, contacte de porta, cable RJ11 de 7m i comandament remot. Opcional Control Clever PRO intel·ligent (automàtic, programable, ModBus per PLC, temporitzador, etc.).

Especificacions

50Hz

Sense Calefacció			
Model	Cabal Nominal (m³/h)		Abast Recomanat (m)
IECG 1500 A FC	3600		3-4,2
IECG 2000 A FC	5400		3-4,2
IECG 2500 A FC	6300		3-4,2
Calefacció Elèctrica			
Model	Cabal Nominal (m³/h)	Potència Calefacció 400Vx3 (kW)	Abast Recomanat (m)
IECG 1500 E FC	3600	7,5/15/22,5	3-4,2



Calefacció Elèctrica			
Model	Cabal Nominal (m³/h)	Potència Calefacció 400Vx3 (kW)	Abast Recomanat (m)
IECG 2000 E FC	5400	10/20/30	3-4,2
IECG 2500 E FC	6300	10/20/30	3-4,2

Calefacció Aigua					
Model	Cabal Nominal (m³/h)	Abast Recomanat (m)	Potència Calefacció 80/60°C (kW)	Potència Calefacció 60/40°C (kW)	Potència Calefacció 50/40°C (kW)
IECG 1500 P86 FC	3400	3-4,2	17.29	-	-
IECG 2000 P86 FC	5100	3-4,2	26.86	-	-
IECG 2500 P86 FC	5950	3-4,2	33.63	-	-
IECG 1500 P64 FC	3400	3-4,2	-	16.77	-
IECG 2000 P64 FC	5100	3-4,2	-	24.14	-
IECG 2500 P64 FC	5950	3-4,2	-	28.84	-
IECG 1500 P54 FC	3400	3-4,2	-	-	17.86
IECG 2000 P54 FC	5100	3-4,2	-	-	25.24
IECG 2500 P54 FC	5950	3-4,2	-	-	31.38

60Hz

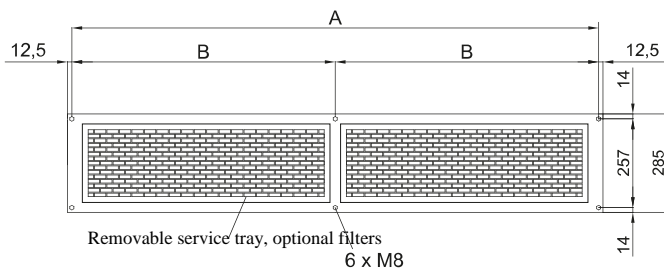
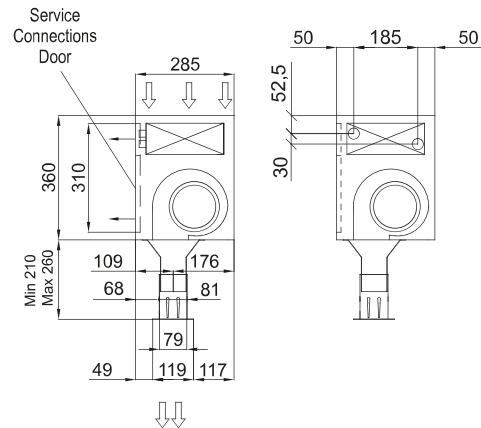
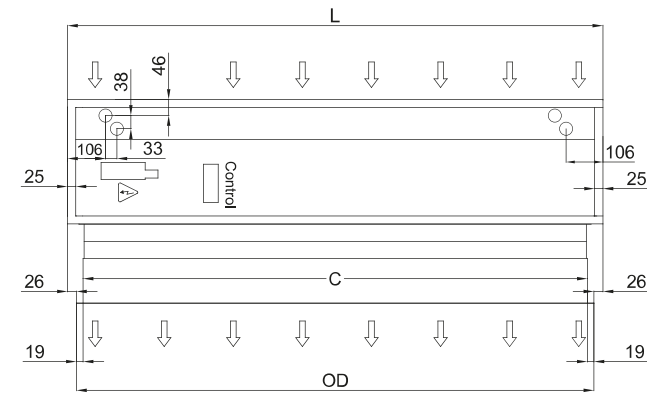
Sense Calefacció		
Model	Cabal Nominal (m³/h)	Abast Recomanat (m)
IECG 1500 A FC	3600	3-4,2
IECG 2000 A FC	5400	3-4,2
IECG 2500 A FC	6300	3-4,2

Calefacció Elèctrica			
Model	Cabal Nominal (m³/h)	Potència Calefacció 400Vx3 (kW)	Abast Recomanat (m)
IECG 1500 E FC	3600	7,5/15/22,5	3-4,2
IECG 2000 E FC	5400	10/20/30	3-4,2
IECG 2500 E FC	6300	10/20/30	3-4,2

Calefacció Aigua					
Model	Cabal Nominal (m³/h)	Abast Recomanat (m)	Potència Calefacció 80/60°C (kW)	Potència Calefacció 60/40°C (kW)	Potència Calefacció 50/40°C (kW)
IECG 1500 P86 FC	3400	3-4,2	17.29	-	-
IECG 2000 P86 FC	5100	3-4,2	26.86	-	-
IECG 2500 P86 FC	5950	3-4,2	33.63	-	-
IECG 1500 P64 FC	3400	3-4,2	-	16.77	-
IECG 2000 P64 FC	5100	3-4,2	-	24.14	-
IECG 2500 P64 FC	5950	3-4,2	-	28.84	-
IECG 1500 P54 FC	3400	3-4,2	-	-	17.86
IECG 2000 P54 FC	5100	3-4,2	-	-	25.24
IECG 2500 P54 FC	5950	3-4,2	-	-	31.38



Dimensions



Invisair	L	A	B	C	OD
1000	1050	1025	-	961	998
1500	1550	1525	762,5	1461	1498
2000	2055	2030	1015	1961	1998
2500	2555	2530	1265	2461	2498
3000	3000	2975	1487,5	2961	2998

