

Característiques

La cortina d'aire SMART representa l'equilibri perfecte entre els models estàndard i els decoratius, i és la solució ideal per a espais comercials i públics que busquen un control climàtic eficient i sostenible sense renunciar al disseny interior. Combina tecnologia avançada amb una estètica moderna i elegant, incorporant un panell frontal llis i una presa d'aire superior oculta que amaga la reixeta, oferint una aparença neta i sofisticada.

La seva versió compatible amb bomba de calor d'alta eficiència energètica permet aconseguir una reducció de fins al 70 % del consum energètic i de les emissions de CO₂ (en mode calefacció).

Inclou únicament bateria d'expansió directa per a calefacció amb sensors de temperatura preinstal·lats. Sota comanda, es pot modificar perquè funcioni tant en refrigeració com en calefacció (opció no recomanada), incorporant una bomba de condensats opcional. Inclou prefiltrat intern.

Control avançat Plug & Play. Inclou: control avançat PRO amb pantalla LCD i termòstat integrat, contacte de porta, cable RJ11 de 7 m i comandament a distància.

DX VRF

Preparada per a la connexió amb una unitat exterior de bomba de calor SAMSUNG CAC (R410A). Requereix un KIT d'interfície DX de SAMSUNG adaptat per a cortines d'aire i control programable.

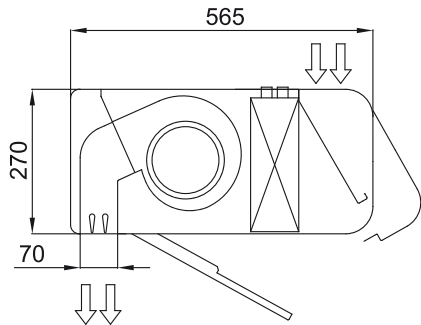
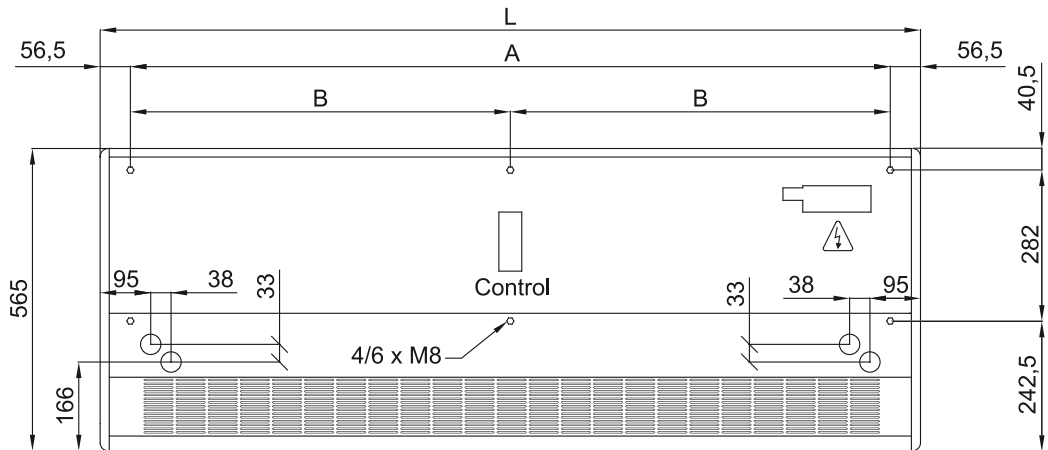


- Cortina d'aire amb bomba de calor d'alt estalvi energètic: Reducció de fins al 70% de consum i emissions de CO₂ (mode calor).
- Disseny contemporani discret i elegant adaptable a qualsevol arquitectura interior.
- El panell frontal es pot personalitzar amb logotips, il·luminació, retolació o senyalitzacions de seguretat i informatives, d'acord amb els requisits del client.
- Carcassa autoportant d'acer de formes arrodonides, amb panells laterals de plàstic injectat sense vores, acabada amb pintura epoxi-polièster de color blanc RAL9016 com estàndard. Altres colors disponibles per encàrrec.
- Entrada d'aire oculta a la part superior, evitant la visió interior de la cortina i la reixa.
- Difusors lineals de descàrrega amb lames d'alumini anoditzat tipus airfoil, regulables en ambdues direccions.
- Ventiladors centrífugs de doble aspiració amb motors de rotor extern de baix nivell sonor. Selector de 5 velocitats. Els models "EC" incorporen ventiladors eficients de molt baix consum.
- Inclou bateria expansió directa per treballar en mode calor amb sensors de temperatura instal·lats. Per encàrrec es pot modificar per treballar en fred i calor (no recomanat) amb bomba de condensats d'aigua opcional.
- Control Plug&Play LCD Adcanced PRO amb selector de 5 velocitats i cable telefònic de 7m inclosos.
- DX VRF:
Preparada per connectar a bomba de calor SAMSUNG CAC (R410A).
Inclou Kit Interface DX adaptat per cortina i control programable SAMSUNG .

Especificacions

50Hz

Dimensions



	L	A	B
Smart 1000	1034	920	-
Smart 1500	1534	1420	710
Smart 2000	2034	1920	960
Smart 2500	2534	2420	1210
Smart 3000	3034	2920	1460