

Característiques

La gamma de cortines d'aire WINDBOX ofereix equips adequats per a tot tipus d'accessos comercials. Es tracta d'una cortina d'aire compacta i robusta, fabricada en acer galvanitzat, pertanyent a la nostra gamma estàndard i amb un disseny atemporal. Està preparada per a la seva instal·lació vista sobre la porta i admet múltiples configuracions d'instal·lació en fals sostre.

La seva versió compatible amb bomba de calor d'alta eficiència energètica permet aconseguir una reducció de fins al 70 % del consum energètic i de les emissions de CO₂ (en mode calefacció).

Inclou únicament bateria d'expansió directa per a calefacció amb sensors de temperatura preinstal·lats. Sota comanda, es pot modificar perquè funcioni tant en refrigeració com en calefacció (opció no recomanada), incorporant una bomba de condensats opcional. Inclou prefiltrat intern.

Control avançat Plug & Play. Inclou: control avançat PRO amb pantalla LCD i termòstat integrat, contacte de porta, cable RJ11 de 7 m i comandament a distància.

DX VRF

Preparada per a la connexió amb una unitat exterior de bomba de calor HAIER VRF (R410A), no inclosa, que haurà de ser adquirida pel client. Requereix un KIT d'interfície VRF de HAIER adaptat per a cortines d'aire, amb vàlvula d'expansió i control programable.



- Cortina d'aire amb bomba de calor d'alt estalvi energètic: Reducció de fins al 70% de consum i emissions de CO₂ (mode calor).
- Carcassa autoportant d'acer galvanitzat, acabada amb pintura epoxi-polièster de color blanc RAL9016 com estàndard. Altres colors o acer inoxidable disponible per encàrrec.
- Reixa frontal d'absorció microperforada amb funcions de filtre regenerable de fàcil servei. Prefiltrat intern inclòs.
- Difusors lineals de descàrrega amb lames d'alumini anoditzat tipus airfoil, regulables 15° en ambdues direccions.
- Ventiladors centrífugs de doble aspiració amb motors de rotor extern de baix nivell sonor. Selector de 5 velocitats. Els models "EC" incorporen ventiladors eficients de molt baix consum.
- Inclou bateria expansió directa per treballar en mode calor amb sensors de temperatura instal·lats. Per encàrrec es pot modificar per treballar en fred i calor (no recomanat) amb bomba de condensats d'aigua opcional.
- Control Plug&Play avançat. Inclou: Control Advanced PRO amb pantalla LCD i termòstat integrat, contacte de porta, cable RJ11 de 7m i comandament remot.
- DX VRF:
Preparada per connectar a bomba de calor HAIER VRF (R410A), no inclosa a adquirir pel client.
Inclou Kit Interface VRF amb vàlvula d'expansió directa adaptat per cortina i control programable HAIER.

Especificacions

50Hz

Bomba Calor - VRF		
Model	Cabal Nominal (m ³ /h)	Abast Recomanat (m)
ECM 1000 VRF7-HA	1640	2,5-3,8
ECM 1500 VRF12-HA	2460	2,5-3,8
ECM 2000 VRF16-HA	3280	2,5-3,8
ECM 2000 VRF19-HA	3280	2,5-3,8
ECM 2500 VRF21-HA	4100	2,5-3,8
ECM 2500 VRF24-HA	4100	2,5-3,8
ECM 3000 VRF26-HA	4920	2,5-3,8
ECG 1000 VRF10-HA	2190	3-4,2
ECG 1500 VRF13-HA	2920	3-4,2

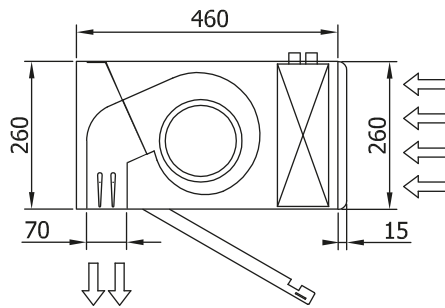
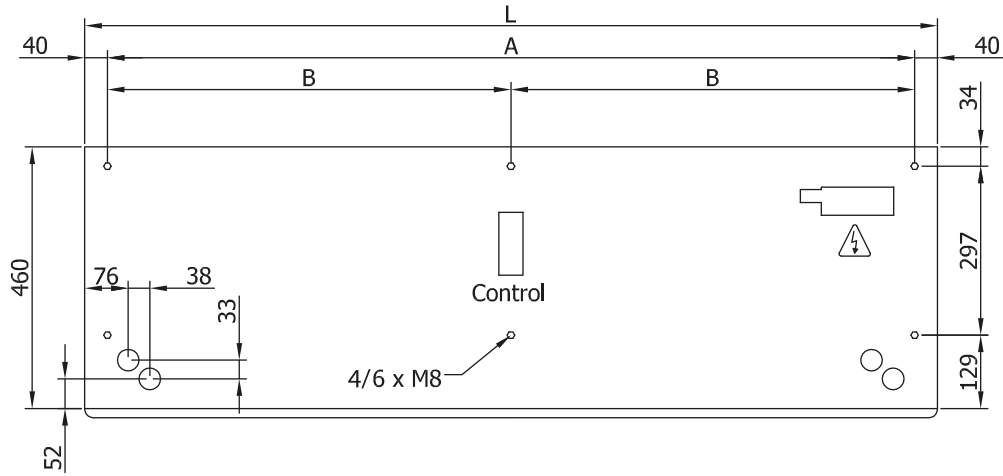


Bomba Calor - VRF		
Model	Cabal Nominal (m ³ /h)	Abast Recomanat (m)
ECG 1500 VRF15-HA	2920	3-4,2
ECG 2000 VRF20-HA	4380	3-4,2
ECG 2000 VRF24-HA	4380	3-4,2
ECG 2500 VRF25-HA	5110	3-4,2
ECG 2500 VRF29-HA	5110	3-4,2
ECG 3000 VRF29-HA	5840	3-4,2
ECG 3000 VRF34-HA	5840	3-4,2

60Hz

Bomba Calor - VRF		
Model	Cabal Nominal (m ³ /h)	Abast Recomanat (m)
ECM 1000 VRF7-HA	1640	2,5-3,8
ECM 1500 VRF12-HA	2460	2,5-3,8
ECM 2000 VRF16-HA	3280	2,5-3,8
ECM 2000 VRF19-HA	3280	2,5-3,8
ECM 2500 VRF21-HA	4100	2,5-3,8
ECM 2500 VRF24-HA	4100	2,5-3,8
ECM 3000 VRF26-HA	4920	2,5-3,8
ECG 1000 VRF10-HA	2190	3-4,2
ECG 1500 VRF13-HA	2920	3-4,2
ECG 1500 VRF15-HA	2920	3-4,2
ECG 2000 VRF20-HA	4380	3-4,2
ECG 2000 VRF24-HA	4380	3-4,2
ECG 2500 VRF25-HA	5110	3-4,2
ECG 2500 VRF29-HA	5110	3-4,2
ECG 3000 VRF29-HA	5840	3-4,2
ECG 3000 VRF34-HA	5840	3-4,2

Dimensions



L	A	B
1000	920	-
1500	1420	710
2000	1920	960
2500	2420	1210
3000	2920	1460