



Característiques

Cortina d'aire WindboxEncastable, dissenyada per a instal·lar en fals sostre i dotada amb tecnologia Kleenfan de fotocàtálisis, que desinfecta i purifica l'aire. Especialment destinada a portes comercials i industrials.



- Tecnologia Kleenfan amb ventiladors d'acció desinfectant fotocatalítica. Els rajos UV-A, del led de llarga duració, actuen sobre el diòxid de titani de la turbina generant Espècies Reactives de l'Oxigen (ERO) que, a través de reaccions d'oxidació/reducció, eliminen una àmplia gamma de microorganismes (virus i bacteries). Mineralitza la major part dels contaminants presents en zones urbanes produïts per vehicles i indústria (NOx, SOx, COx, formaldehids, COVs, etc.)
- Carcassa autoportant d'acer galvanitzat, preparada per a instal·lació encastada a fals sostre.
- Reixa d'aspiració (lliure de manteniment) amb perfil·leria d'alumini i difusor de descàrrega integrats en un únic marc de color blanc RAL 9016 com estàndard. Altres colors disponibles sota comanda.
- Difusors lineals de descàrrega amb lames d'alumini anoditzat tipus airfoil, regulables en ambdues direccions.
- Ventiladors centrífugs de doble aspiració amb motors EC de rotor extern de baix nivell sonor i consum.
- Els models "P" incorporen bateria d'aigua calenta. Els models "E" incorporen bateria elèctrica de tres etapes amb regulació inclosa. Els models "A" són sense calefacció, només aire. Opcional "DX" amb bateria d'expansió directa.
- Inclou un regulador mural Plug&Play amb 7m de cable RJ45, més un comandament remot. Opcional: Control Avançat Clever (programable, automàtic, intel·ligent, estalvi energètic, Modbus RTU per PLC...)

Especificacions

50Hz

Sense Calefacció		
Model	Cabal Nominal (m³/h)	Alçada Recomanada (m)
RECM 1000 A FC	1840	2,5-3,8
RECM 1500 A FC	2760	2,5-3,8
RECM 2000 A FC	3680	2,5-3,8
RECM 2500 A FC	4600	2,5-3,8
RECG 1000 A FC	2700	3-4,2
RECG 1500 A FC	3600	3-4,2
RECG 2000 A FC	5400	3-4,2
RECG 2500 A FC	6300	3-4,2

Calefacció Elèctrica			
Model	Cabal Nominal (m³/h)	Potència Calefacció 400Vx3 (kW)	Alçada Recomanada (m)
RECM 1000 E FC	1840	3/6/9	2,5-3,8
RECM 1500 E FC	2760	4/8/12	2,5-3,8
RECM 2000 E FC	3680	6/12/18	2,5-3,8
RECM 2500 E FC	4600	6/12/18	2,5-3,8
RECG 1000 E FC	2700	5/10/15	3-4,2
RECG 1500 E FC	3600	7,5/15/22,5	3-4,2
RECG 2000 E FC	5400	10/20/30	3-4,2
RECG 2500 E FC	6300	10/20/30	3-4,2

Calefacció Aigua



Model	Cabal Nominal (m³/h)	Potència Calefacció 80/60°C (kW)	Potència Calefacció 60/40°C (kW)	Potència Calefacció 50/40°C (kW)	Alçada Recomanada (m)
RECM 1000 P86 FC	1720	9.38	-	-	2,5-3,8
RECM 1500 P86 FC	2580	14.58	-	-	2,5-3,8
RECM 2000 P86 FC	3440	21.12	-	-	2,5-3,8
RECM 2500 P86 FC	4300	27.53	-	-	2,5-3,8
RECG 1000 P86 FC	2550	11.89	-	-	3-4,2
RECG 1500 P86 FC	3400	17.29	-	-	3-4,2
RECG 2000 P86 FC	5100	26.86	-	-	3-4,2
RECG 2500 P86 FC	5950	33.63	-	-	3-4,2
RECM 1000 P64 FC	1720	-	8.77	-	2,5-3,8
RECM 1500 P64 FC	2580	-	14.02	-	2,5-3,8
RECM 2000 P64 FC	3440	-	18.7	-	2,5-3,8
RECM 2500 P64 FC	4300	-	23.33	-	2,5-3,8
RECG 1000 P64 FC	2550	-	11.27	-	3-4,2
RECG 1500 P64 FC	3400	-	16.77	-	3-4,2
RECG 2000 P64 FC	5100	-	24.14	-	3-4,2
RECG 2500 P64 FC	5950	-	28.84	-	3-4,2
RECM 1000 P54 FC	1720	-	-	8.74	2,5-3,8
RECM 1500 P54 FC	2580	-	-	14.71	2,5-3,8
RECM 2000 P54 FC	3440	-	-	19.13	2,5-3,8
RECM 2500 P54 FC	4300	-	-	24.95	2,5-3,8
RECG 1000 P54 FC	2550	-	-	11.5	3-4,2
RECG 1500 P54 FC	3400	-	-	17.86	3-4,2
RECG 2000 P54 FC	5100	-	-	25.24	3-4,2
RECG 2500 P54 FC	5950	-	-	31.38	3-4,2

60Hz

Sense Calefacció		
Model	Cabal Nominal (m³/h)	Alçada Recomanada (m)
RECM 1000 A FC	1840	2,5-3,8
RECM 1500 A FC	2760	2,5-3,8
RECM 2000 A FC	3680	2,5-3,8
RECM 2500 A FC	4600	2,5-3,8
RECG 1000 A FC	2700	3-4,2
RECG 1500 A FC	3600	3-4,2
RECG 2000 A FC	5400	3-4,2
RECG 2500 A FC	6300	3-4,2

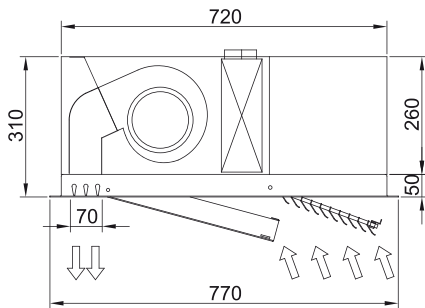
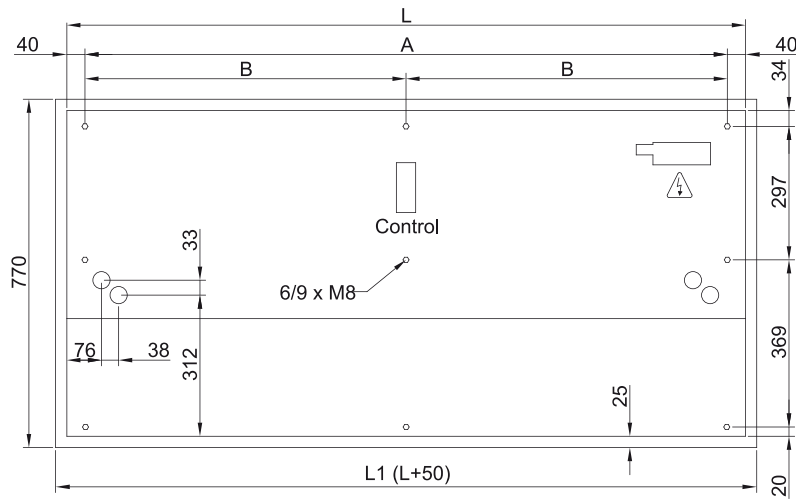
Calefacció Elèctrica			
Model	Cabal Nominal (m³/h)	Potència Calefacció 400Vx3 (kW)	Alçada Recomanada (m)
RECM 1000 E FC	1840	3/6/9	2,5-3,8
RECM 1500 E FC	2760	4/8/12	2,5-3,8
RECM 2000 E FC	3680	6/12/18	2,5-3,8
RECM 2500 E FC	4600	6/12/18	2,5-3,8
RECG 1000 E FC	2700	5/10/15	3-4,2
RECG 1500 E FC	3600	7,5/15/22,5	3-4,2
RECG 2000 E FC	5400	10/20/30	3-4,2
RECG 2500 E FC	6300	10/20/30	3-4,2



Model	Calefacció Aigua			Alçada Recomanada (m)	
	Cabal Nominal (m³/h)	Potència Calefacció 80/60°C (kW)	Potència Calefacció 60/40°C (kW)		Potència Calefacció 50/40°C (kW)
RECM 1000 P86 FC	1720	9.38	-	-	2,5-3,8
RECM 1500 P86 FC	2580	14.58	-	-	2,5-3,8
RECM 2000 P86 FC	3440	21.12	-	-	2,5-3,8
RECM 2500 P86 FC	4300	27.53	-	-	2,5-3,8
RECG 1000 P86 FC	2550	11.89	-	-	3-4,2
RECG 1500 P86 FC	3400	17.29	-	-	3-4,2
RECG 2000 P86 FC	5100	26.86	-	-	3-4,2
RECG 2500 P86 FC	5950	33.63	-	-	3-4,2
RECM 1000 P64 FC	1720	-	8.77	-	2,5-3,8
RECM 1500 P64 FC	2580	-	14.02	-	2,5-3,8
RECM 2000 P64 FC	3440	-	18.7	-	2,5-3,8
RECM 2500 P64 FC	4300	-	23.33	-	2,5-3,8
RECG 1000 P64 FC	2550	-	11.27	-	3-4,2
RECG 1500 P64 FC	3400	-	16.77	-	3-4,2
RECG 2000 P64 FC	5100	-	24.14	-	3-4,2
RECG 2500 P64 FC	5950	-	28.84	-	3-4,2
RECM 1000 P54 FC	1720	-	-	8.74	2,5-3,8
RECM 1500 P54 FC	2580	-	-	14.71	2,5-3,8
RECM 2000 P54 FC	3440	-	-	19.13	2,5-3,8
RECM 2500 P54 FC	4300	-	-	24.95	2,5-3,8
RECG 1000 P54 FC	2550	-	-	11.5	3-4,2
RECG 1500 P54 FC	3400	-	-	17.86	3-4,2
RECG 2000 P54 FC	5100	-	-	25.24	3-4,2
RECG 2500 P54 FC	5950	-	-	31.38	3-4,2



Dimensions



	L	L1	A	B
Recessed Windbox 1000	1000	1050	920	-
Recessed Windbox 1500	1500	1550	1420	710
Recessed Windbox 2000	2000	2050	1920	960
Recessed Windbox 2500	2500	2550	2420	1210