

## Característiques



Haier



airtècnics

- Cortina d'aire amb bomba de calor d'alt estalvi energètic: Reducció de fins al 70% de consum i emissions de CO2 (mode calor).
- Carcassa autoportant d'acer galvanitzat, preparada per a instal·lació encastrada a fals sostre.
- Reixa d'aspiració (lliure de manteniment) amb perfil·leria d'alumini i difusor de descàrrega integrats en un únic marc de color blanc RAL 9016 com estàndard. Altres colors disponibles per encàrrec. Prefiltre intern inclòs.
- Difusors lineals de descàrrega amb lames d'alumini anoditzat tipus airfoil, regulables en ambdues direccions.
- Ventiladors centrífugs de doble aspiració amb motors de rotor extern de baix nivell sonor. Selector de 5 velocitats. Els models "EC" incorporen ventiladors eficients de molt baix consum.
- Inclou bateria expansió directa per treballar en mode calor amb sensors de temperatura instal·lats. Per encàrrec es pot modificar per treballar en fred i calor (no recomanat) amb bomba de condensats d'aigua opcional.
- Control Plug&Play avançat. Inclou: Control Advanced PRO amb pantalla LCD i termòstat integrat, contacte de porta, cable RJ11 de 7m i comandament remot.
- DX VRF:  
Preparada per connectar a bomba de calor HAIER VRF (R410A), no inclosa a adquirir pel client.  
Inclou Kit Interface VRF amb vàlvula d'expansió directa adaptat per cortina i control programable HAIER.

## Especificacions

50Hz

Bomba Calor - VRF		
Model	Cabal Nominal (m <sup>3</sup> /h)	Abast Recomanat (m)
RECM 1000 VRF7-HA	1640	2,5-3,8
RECM 1500 VRF12-HA	2460	2,5-3,8
RECM 2000 VRF16-HA	3280	2,5-3,8
RECM 2000 VRF19-HA	3280	2,5-3,8
RECM 2500 VRF21-HA	4100	2,5-3,8
RECM 2500 VRF24-HA	4100	2,5-3,8
RECG 1000 VRF10-HA	2190	3-4,2
RECG 1500 VRF13-HA	2920	3-4,2
RECG 1500 VRF15-HA	2920	3-4,2
RECG 2000 VRF20-HA	4380	3-4,2
RECG 2000 VRF24-HA	4380	3-4,2
RECG 2500 VRF25-HA	5110	3-4,2
RECG 2500 VRF29-HA	5110	3-4,2

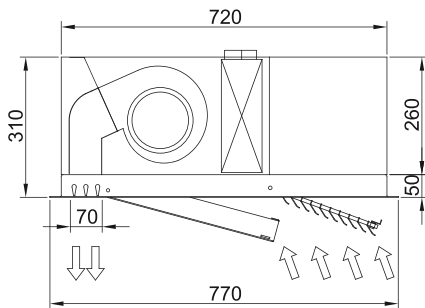
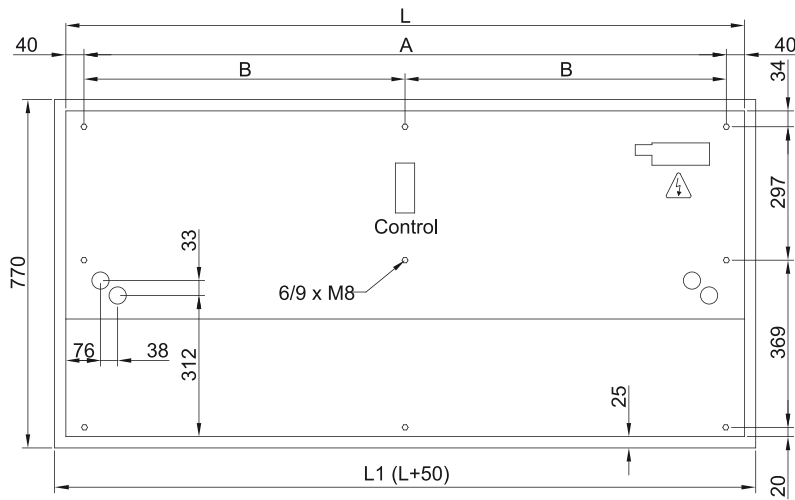
60Hz

Bomba Calor - VRF		
Model	Cabal Nominal (m <sup>3</sup> /h)	Abast Recomanat (m)
RECM 1000 VRF7-HA	1640	2,5-3,8
RECM 1500 VRF12-HA	2460	2,5-3,8
RECM 2000 VRF16-HA	3280	2,5-3,8
RECM 2000 VRF19-HA	3280	2,5-3,8
RECM 2500 VRF21-HA	4100	2,5-3,8
RECM 2500 VRF24-HA	4100	2,5-3,8
RECG 1000 VRF10-HA	2190	3-4,2



Bomba Calor - VRF		
Model	Cabal Nominal (m <sup>3</sup> /h)	Abast Recomanat (m)
RECG 1500 VRF13-HA	2920	3-4,2
RECG 1500 VRF15-HA	2920	3-4,2
RECG 2000 VRF20-HA	4380	3-4,2
RECG 2000 VRF24-HA	4380	3-4,2
RECG 2500 VRF25-HA	5110	3-4,2
RECG 2500 VRF29-HA	5110	3-4,2

Dimensions



	L	L1	A	B
Recessed Windbox 1000	1000	1050	920	-
Recessed Windbox 1500	1500	1550	1420	710
Recessed Windbox 2000	2000	2050	1920	960
Recessed Windbox 2500	2500	2550	2420	1210