

Cortina de Aire: Optima



MANUAL DE INSTALACIÓN, OPERACIÓN Y MANTENIMIENTO



Por favor, lea atentamente las instrucciones antes de la instalación

SÍMBOLOS DE ADVERTENCIAS DE SEGURIDAD



¡Atención, Peligro, Advertencia de seguridad!



¡Peligro de corriente eléctrica o alta tensión!



¡Peligro de lesiones!



¡Atención! No situarse bajo la carga: Peso elevado.



Información importante.

ÍNDICE

PRECAUCIONES.....	4
INSTALACIÓN.....	5
TRANSPORTE Y ALMACENAMIENTO	12
INSTRUCCIONES DE USO	12
ESQUEMAS ELÉCTRICOS	23
FICHA TÉCNICA	30
INSTRUCCIONES DE MANTENIMIENTO.....	32
REPARACIONES Y RECAMBIOS	36
RESOLUCIÓN DE PROBLEMAS	41
DECLARACIÓN DE CONFORMIDAD	44
IDENTIFICADOR.....	46
GARANTÍA	46

INSTRUCCIONES IMPORTANTES

Por favor, antes de instalar o usar la cortina de aire, lea atentamente todas las instrucciones y consideraciones para reducir el riesgo de posible incendio, descarga eléctrica, lesión a personas o daños a la cortina de aire en sí. Por eso es recomendable seguir las siguientes precauciones básicas:

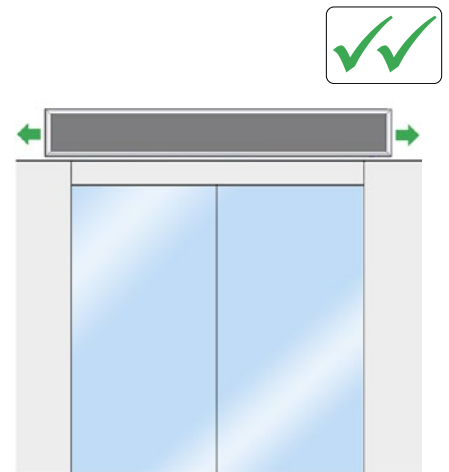
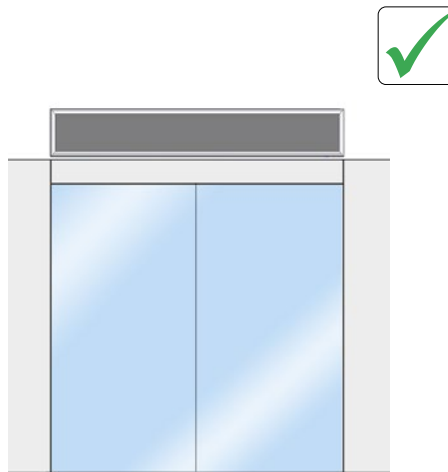
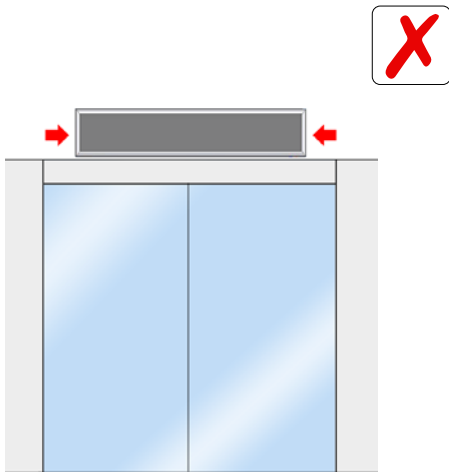
1. Usar la cortina de aire solo de la forma prevista por el fabricante y descrita en este manual. Cualquier otro uso no recomendado puede aumentar los riesgos mencionados anteriormente.
2. El trabajo de instalación y el conexionado eléctrico debe ser realizado por un técnico cualificado. Se debe tener cuidado de no dañar cableado eléctrico o instalaciones ocultas al cortar o taladrar una pared o techo.
3. La cortina de aire es un aparato pesado y por ello debe levantarse con herramientas de elevación adecuadas para evitar lesiones a las personas que la instalen.
4. Antes de reparar o limpiar la unidad, desconecte la alimentación en el panel de servicio y bloquee los medios de desconexión del servicio para evitar que se conecte accidentalmente. Si no es posible bloquear dichos medios de desconexión, fije firmemente un dispositivo de advertencia, como una etiqueta, al panel de servicio.
5. Se recomienda **ENCARECIDAMENTE** realizar un mantenimiento periódico tal y como se indica en esta sección del manual siguiendo las instrucciones dadas para limpiar la rejilla de entrada, inspeccionar visualmente cada pieza y prevenir cualquier mal funcionamiento o problema de la cortina antes de que ocurra.
6. No ponga en funcionamiento ninguna cortina de aire después de que se haya averiado. Desconecte la alimentación en el panel de servicio y haga inspeccionar la cortina de aire por un electricista cualificado antes de volver a utilizarla.
7. Para desconectar la cortina de aire, seleccione en el control a la posición "OFF" y desconecte la alimentación del circuito de la cortina de aire en el panel de desconexión principal.
8. Las cortinas de aire con calefacción están calientes cuando se utiliza. Para evitar quemaduras, no deje que la piel desnuda toque las superficies calientes. Mantenga los materiales combustibles, como muebles, almohadas, ropa de cama, papeles, ropa, etc. a una distancia mínima de 3cm de la parte superior, posterior, frontal o lateral, y a una distancia mínima de 180cm de la descarga de la cortina de aire.
9. Para prevenir un incendio, no bloquee de ninguna manera la entrada o salida de aire de la cortina de aire. Asimismo, evite la entrada de objetos extraños en las aberturas de ventilación o impulsión, ya que podría provocar una descarga eléctrica o un incendio, o dañar la cortina de aire.
10. La cortina de aire puede estar caliente y en su interior pueden producirse chispas. No la utilice en zonas donde se usen o almacenen gasolina, pinturas o vapores o líquidos inflamables.
11. Extreme las precauciones cuando la cortina de aire sea utilizada por o cerca de niños, ancianos o personas con alguna discapacidad, y siempre que la cortina de aire se deje en funcionamiento sin vigilancia.
12. Esta cortina de aire puede incluir una alarma visual para advertir que algunas partes de la cortina se están calentando excesivamente. Si la alarma de sobrecalentamiento se activa porque en el interior la temperatura sube demasiado, la cortina de aire se protege cambiando el funcionamiento, aumentando la velocidad de ventilación y reduciendo las etapas de calefacción. Consulte la sección de resolución de problemas de este manual para obtener más información sobre cómo proceder.
13. Las cortinas de aire no deben instalarse en el exterior, a menos que estén previstas para su uso en exteriores. De ser así, la cortina de aire debe estar siempre protegida contra la lluvia y recomendamos una protección especial para evitar la corrosión y otros problemas causados por el clima (opcional).
14. En el caso de cortinas de aire verticales, **DEBEN** instalarse fijandose en un suelo nivelado para obtener un rendimiento óptimo y evitar accidentes.
15. La temperatura óptima de trabajo de los ventiladores es entre 5°C y 40°C para proteger los componentes eléctricos y como máximo no debe superar los 50°C.

GUARDE ESTAS INSTRUCCIONES

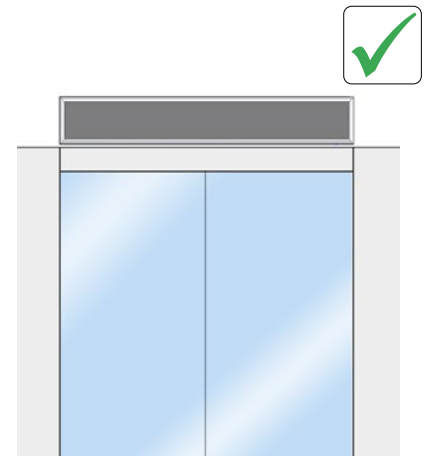
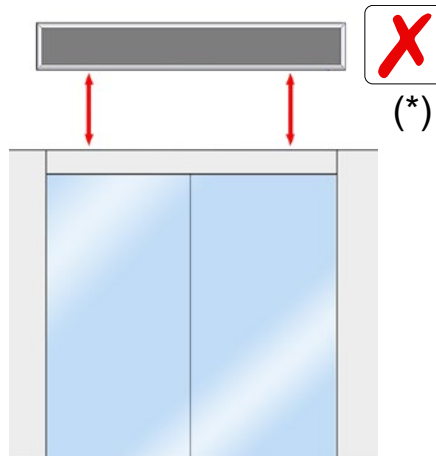
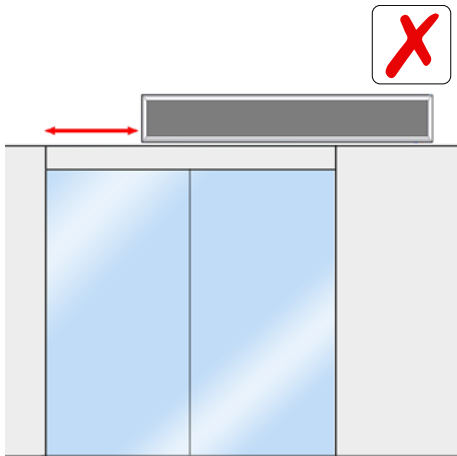
INSTALACIÓN

Consejos y recomendaciones de una correcta instalación

LARGO

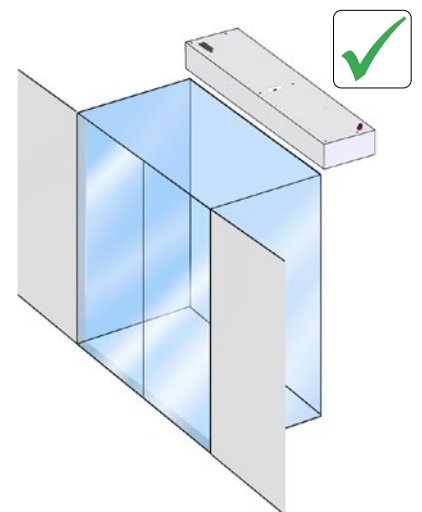
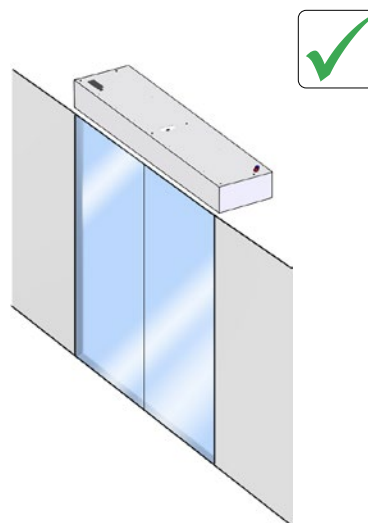
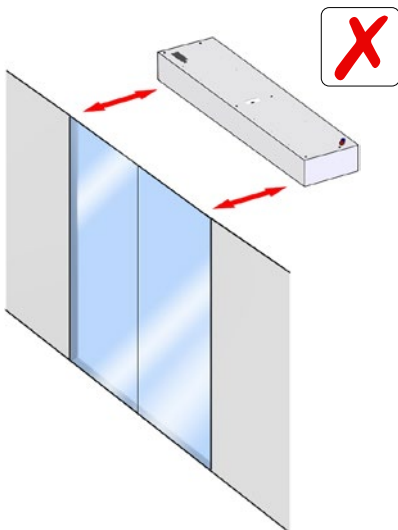


CENTRADO / ALTURA



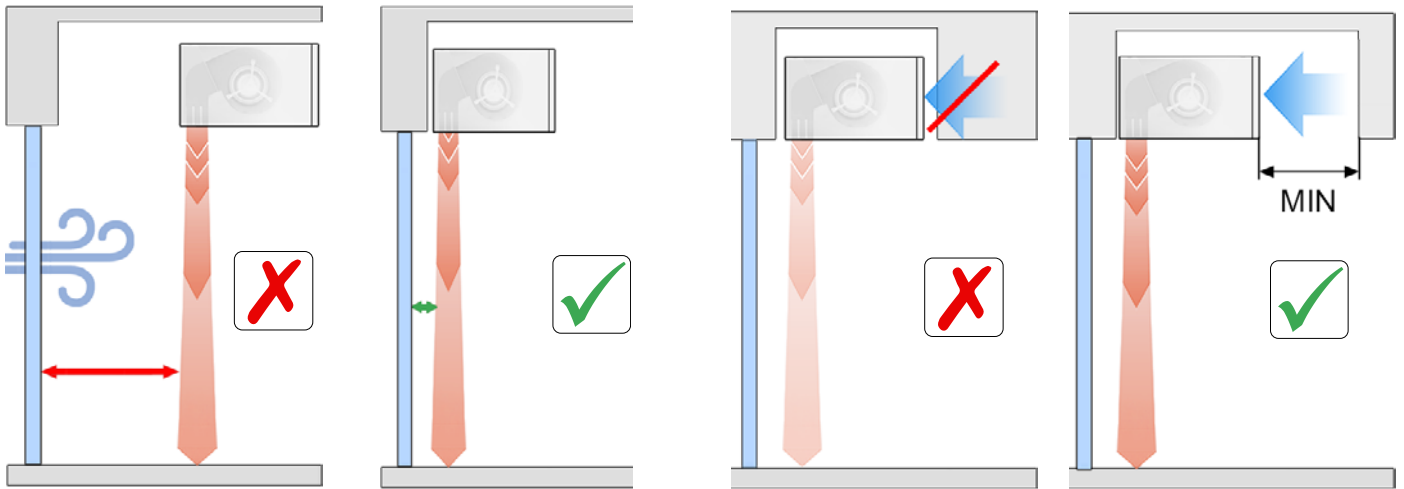
(*) EXCEPTO cuando esta diseñada para instalarse a esa altura

DISTANCIA A LA PUERTA

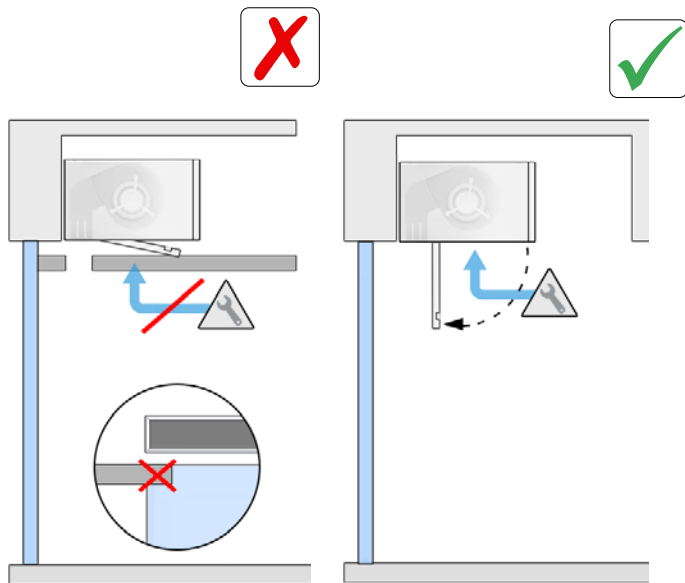


DESCARGA DE AIRE





ASPIRACIÓN DE AIRE

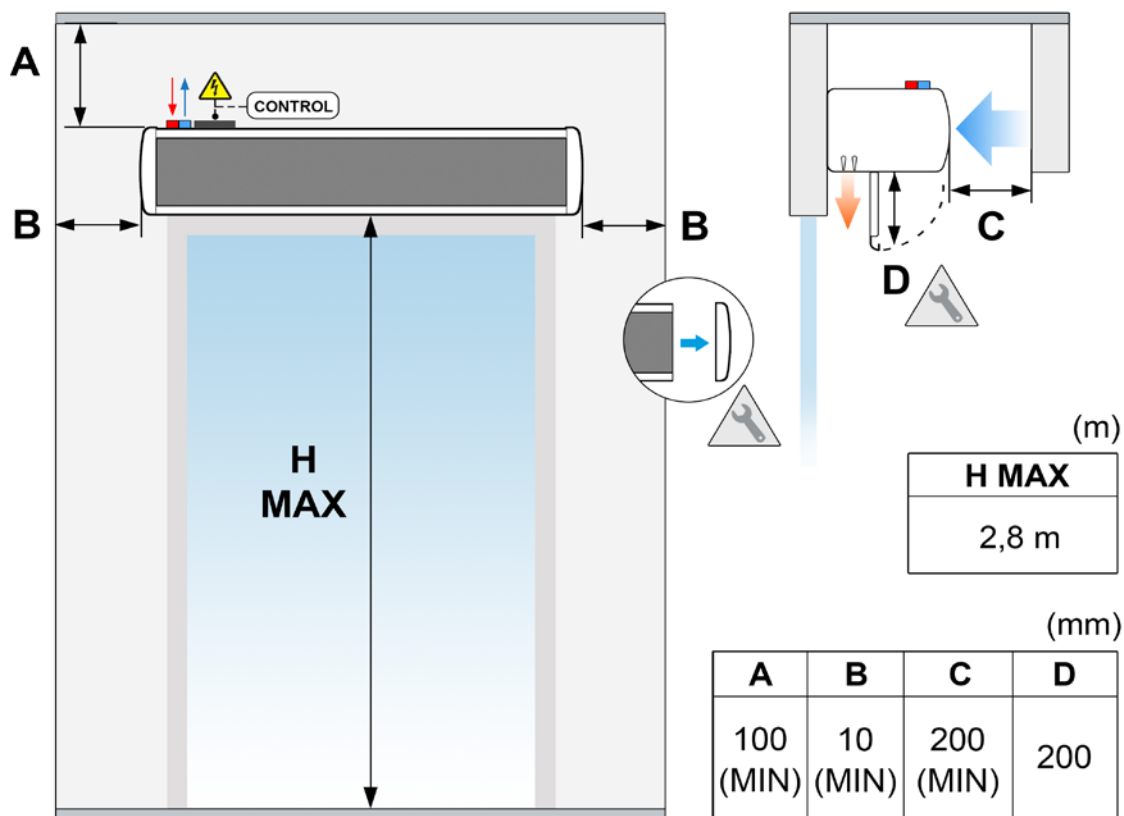


ACCESIBILIDAD PARA MANTENIMIENTO



Modelo Optima

	<p>Los trabajos de instalación, conexión, desconexión, cableado eléctrico, mantenimiento y servicio deben ser realizados por personal cualificado observando estas instrucciones y de acuerdo con todas las normas y estándares aplicables. Si la unidad funciona con un controlador opcional, tenga en cuenta sus instrucciones específicas.</p>
	<p>Para una manipulación segura, ya sea montaje, transporte o mantenimiento, es obligatorio usar el equipo de protección individual recomendado. Es decir, guantes, calzado de seguridad, gafas y casco.</p>
	<p>No es necesario abrir la puerta de servicio para conectar los elementos básicos a la cortina de aire. Todas las conexiones de: alimentación eléctrica, control, tuberías de agua (cuando sea un modelo de calefacción de agua) y fijaciones son externas. Se colocan en la parte superior de las unidades. Según el modelo, en el interior se encuentran los conectores auxiliares como: sensores de temperatura auxiliares, electroválvulas, etc.</p>
	<p>Por seguridad, las cortinas de aire nunca deben pararse desconectándolas de la alimentación principal, siempre debe ser a través del controlador y esperando 10 minutos como mínimo para desconectar la alimentación principal. En caso de no seguir estas instrucciones, se pueden dañar las partes internas de la cortina de aire.</p>



H MAX. Altura máxima recomendada, MIN. Distancia mínima recomendada.

La distancia mínima recomendada entre la rejilla de aspiración y cualquier obstáculo es de 200 mm (Dimensión C)


Dimensión D: distancia de apertura de servicio

Diagrama de Conexiones


Estándar solo aire o con calefacción de agua de 220-240Vx1

CONECTORES DE LOS PUENTES:


Modelo Sólo Aire:
Puentes NO Válvulas NO (por defecto)



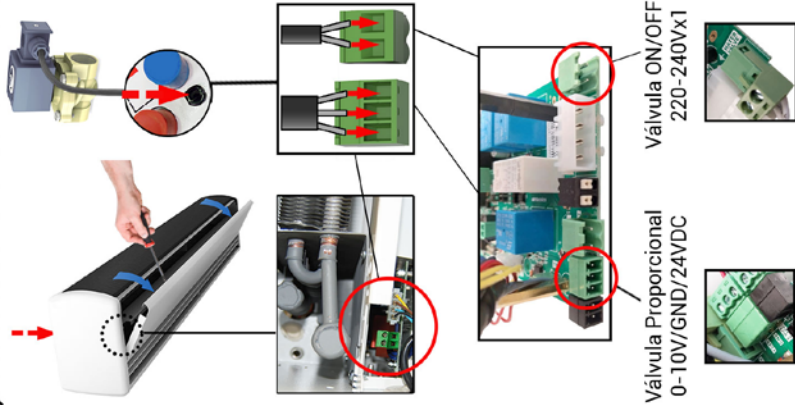
Modelos Bateria de Agua: ON/OFF
Puentes en WATER MODE (por defecto)



Modelos Bateria de Agua: Proporcional
Puentes en WATER MODE y AUX

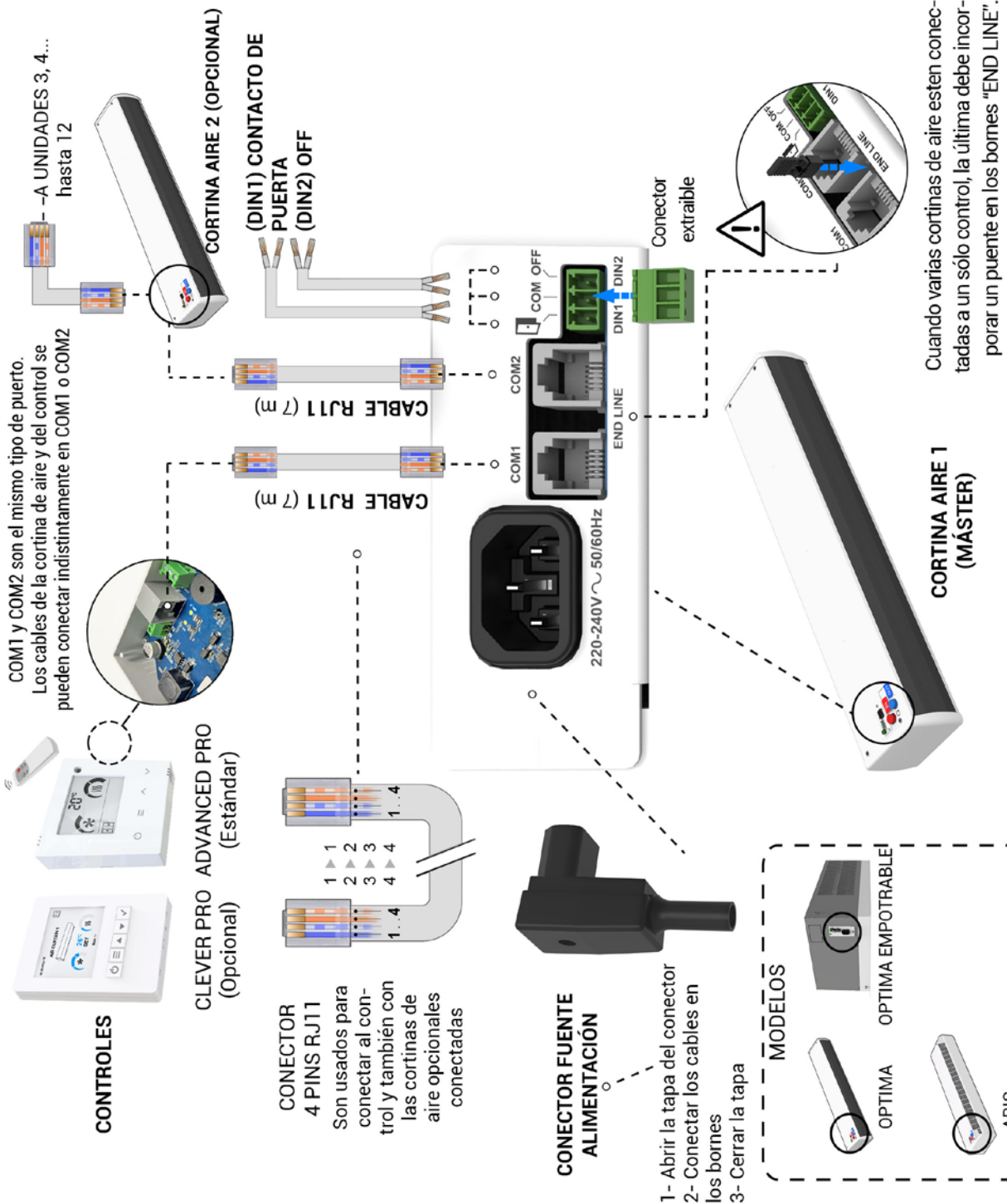


VÁLVULAS OPCIONALES:

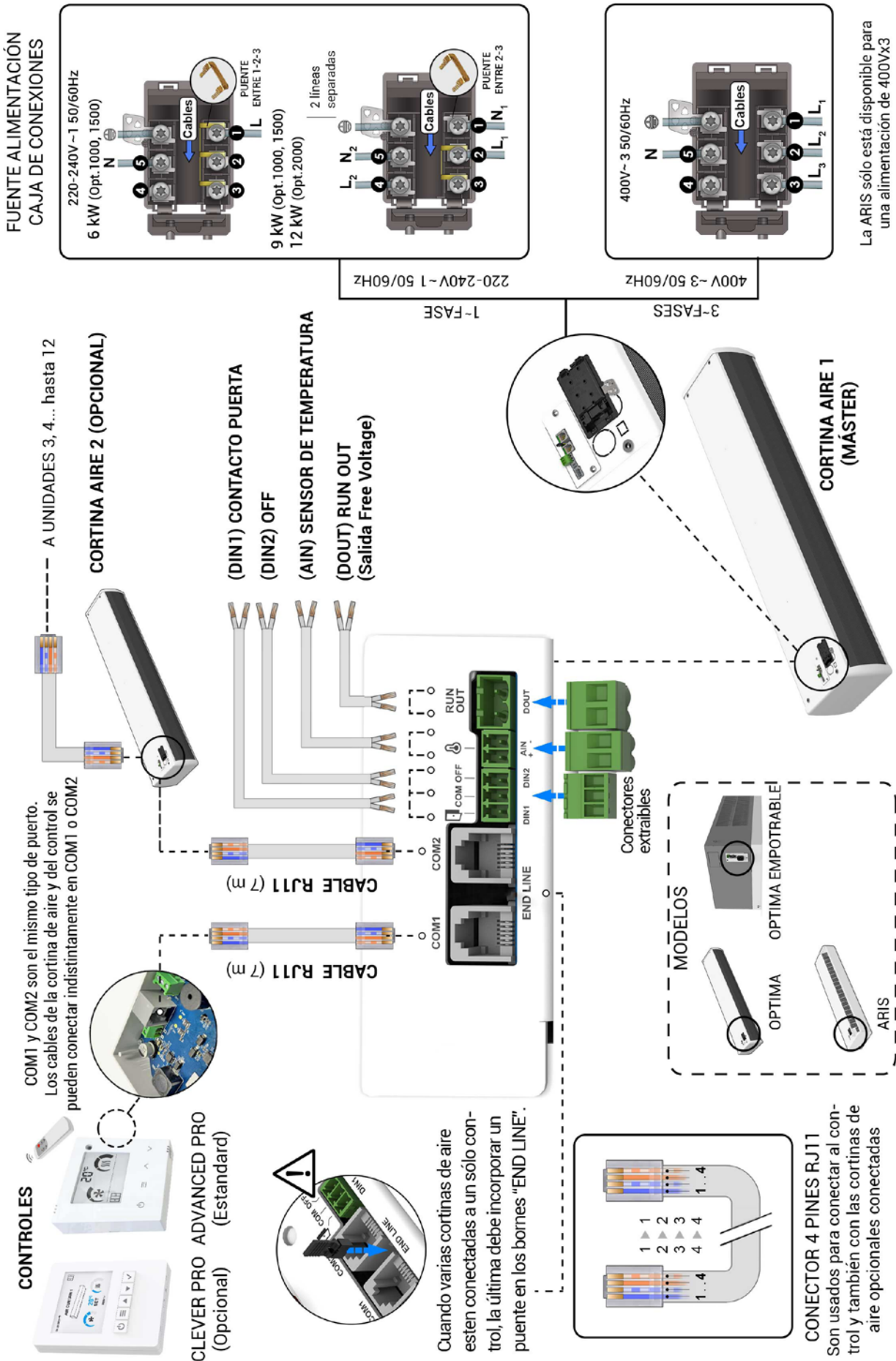


Válvula Proporcional 0-10V/GND/24VDC

Válvula ON/OFF 220-240Vx1



Estándar con calefacción eléctrica de 400Vx3 o 220-240Vx1



La ARIS sólo está disponible para una alimentación de 400Vx3

Fuente de alimentación

Para alimentar el dispositivo, la conexión debe hacerse en la parte superior de la cortina de aire.

Modelos con batería de Agua y sólo Aire



Modelos con batería Eléctrica



Modelos con batería de Agua y sólo Aire:

La cortina de aire sólo debe conectarse a tensión monofásica de 220-240V para el funcionamiento de los ventiladores directamente a la PCB usando el conector IEC incluido (ver el Diagrama de conexión).

Modelos con batería Eléctrica:

Conectar únicamente una alimentación trifásica de 400Vx3 o monofásica de 230Vx1 según el modelo adquirido (ver el Diagrama de conexión). Otras tensiones disponibles bajo pedido.

El máximo número de cortinas de aire conectadas a un mismo diferencial (ya sea de 30mA o de 300mA), es de 20 unidades.

Cada instalación debe ser revisada por un especialista para verificar que no haya ninguna incompatibilidad entre las protecciones eléctricas seleccionadas y las cortinas de aire conectadas.

Control

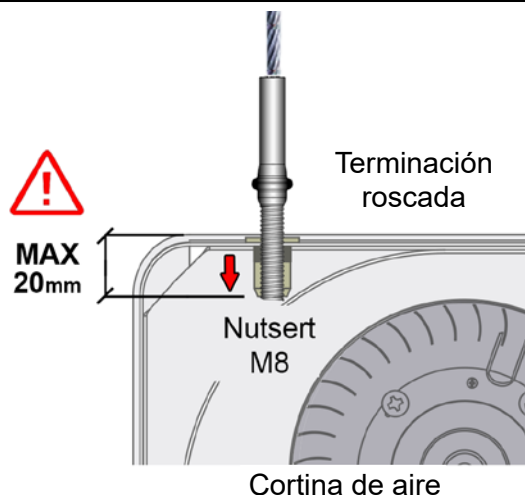
Para conectar el control a la cortina de aire, existen las bornas (COM1 o COM2) localizadas en la parte superior exterior de la cortina de aire. No es necesario abrir la cortina de aire para conectarlo, excepto para las conexiones internas. Utilizar el cable RJ11 de 7 metros suministrado con el equipo y conectar un extremo del cable al control y el otro al puerto COM1 o COM2 de la cortina de aire. Las comunicaciones entre el equipo y el controlador se hacen a través de modbus.



Fijaciones

La cortina de aire tiene varios puntos de fijación externos dependiendo del peso y longitud (ver colocación en la sección de características del modelo).

Generalmente, las cortinas de aire se instalan horizontalmente. Para instalaciones vertical, utilice el set para instalación de pie (ver la sección de accesorios en la ficha técnica). El anclaje debe dimensionarse en función de los pesos de cada cortina de aire indicados en la página de datos técnicos. La instalación puede realizarse mediante varillas roscadas, tensores u otros soportes (ver soportes disponibles en la página de accesorios).



Baterías de agua

Las cortinas de aire con batería de agua tienen una salida de 220-240Vx1 para conectar opcionalmente una válvula ON/OFF (abre o cierra la entrada de agua al intercambiador de calor de la batería). Esta salida también puede utilizarse para otros aparatos eléctricos de bajo amperaje (4A).



También incluye una salida de 24V y 0-10V para válvulas proporcionales (se adjuntará el diagrama correspondiente bajo demanda).

Recomendaciones:

- Cerrar la circulación de agua caliente (usando la válvula) para evitar que los motores se sobre calienten mientras el equipo esta apagado. Opcionalmente, Airtècnics ofrece electroválvulas solenoidales y/o proporcionales para regular la circulación.
- En la instalación del edificio, se deben instalar dos válvulas de cierre (una de entrada y otra de salida) para poder desmontar el equipo sin problemas.
- Montar una válvula de purga en el punto más alto de la calefacción.

La temperatura ambiente debe ser siempre superior a +4° C. En caso contrario, el equipo debe estar provisto de un dispositivo de protección contra heladas (sensor anticongelante).



Las baterías de agua tienen un tornillo de vaciado en la zona del colector para vaciar el agua en caso de mantenimiento (ver apartado de reparaciones y sustituciones).

Baterías eléctricas

Las baterías eléctricas tienen tres o seis resistencias en forma de barras (dependiendo del modelo) que, combinadas entre sí, se permiten obtener tres etapas de calefacción. El control se realiza mediante una o dos PRBEO (según el modelo) de hasta 12kW incluidos.

Todas las baterías están eléctrica y electrónicamente protegidas contra sobrecalentamientos. Durante los primeros usos, las baterías eléctricas pueden desprender algunos olores que desaparecen en algunos días.



Según la potencia de la batería, la regulación se realiza por:

Tamaño de la cortina de aire	Potencia (kW)	Tipo de regulación
1000 / 1500	6 / 9	1 PRBEO
2000	12	2 PRBEO

TRANSPORTE Y ALMACENAMIENTO



¡Atención! Carga pesada.
No situarse debajo de la carga suspendida mientras se transporta o se instala.

Almacenar en un sitio seco protegido de la intemperie. Si el embalaje se abre, cubrir la cortina de aire para protegerla del polvo. No pisar ni colocar cargas pesadas encima para evitar daños en el equipo. La temperatura de la zona de almacenaje debe estar entre -20°C y +40°C.

Durante el transporte del material, asegúrese de utilizar las herramientas recomendadas para mover o levantar cargas pesadas para prevenir lesiones o daños. También debe asegurarse que no es dañada por la carretilla elevadora (posible penetración de la horquilla en el embalaje). Observe las instrucciones del embalaje para una correcta manipulación del producto.



INSTRUCCIONES DE USO



Por seguridad, las cortinas de aire nunca deben apagarse desconectando la corriente, hacerlo siempre a través del control. Si se desconecta la corriente para apagar la cortina de aire, o en los diez minutos siguientes de apagarla desde el control, pueden dañarse los componentes internos.

Características de las placas de regulación

La velocidad del aire se regula cambiando la conexión del condensador al motor.

Todas las PCB disponen de distintas entradas para 2 sensores de temperatura adicionales (TEMP1 y TEMP2). El tipo de sensor que debe usarse es: NTC B3950 10K a 25°C.

Controlador LCD ADVANCED PRO

ADVANCED PRO es un control versátil Plug&Play para cortinas de aire, compatible con todos los modelos de:

- 2 o 5 velocidades de ventilación.
- Tipo de calefacción: sin calefacción, baterías de agua, baterías eléctricas o baterías de expansión directa (DX).

Una vez conectado, detectará el hardware instalado, y se configurará automáticamente teniendo en cuenta el modelo de cortina de aire que se le haya conectado (velocidad de ventilación y tipo de calefacción).

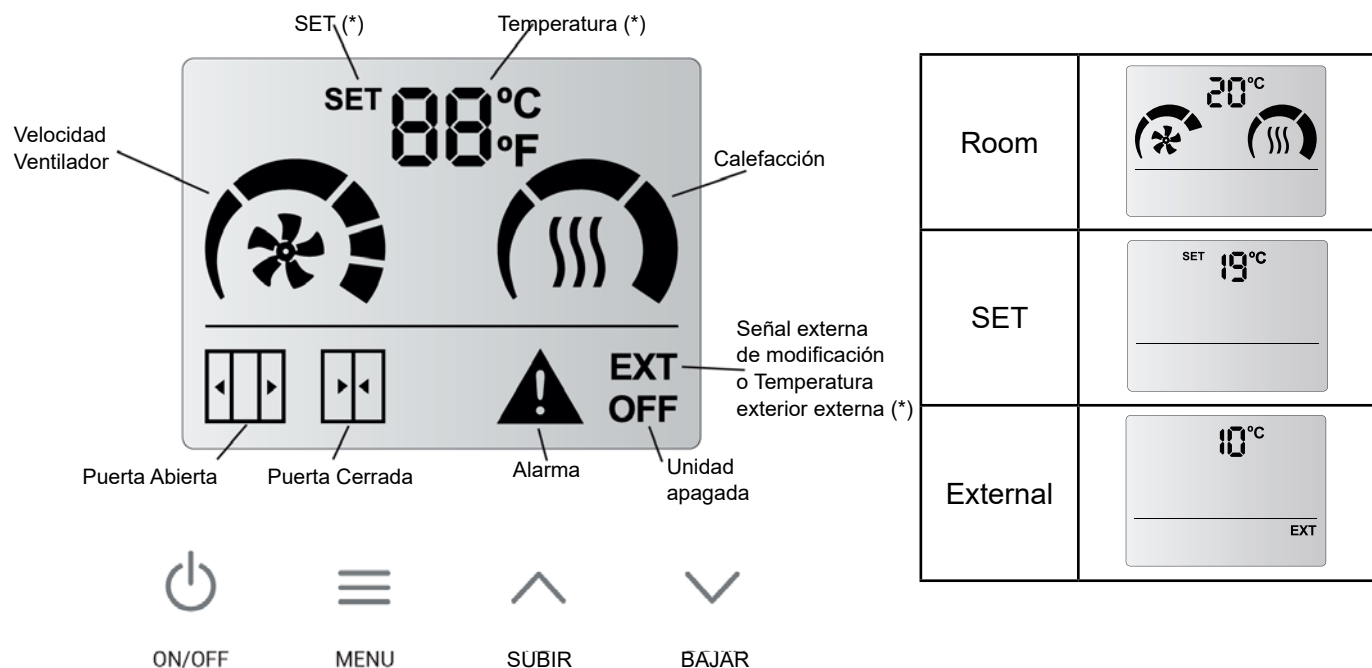
El control **ADVANCED PRO** ajusta la calefacción basándose en la temperatura de set deseada, según la temperatura ambiente y la del exterior (si se instala un sensor adicional).

Además, permite seleccionar distintas velocidades y etapas de calefacción según el estado de la puerta. Dispone de una función "Boost" cuando la puerta está abierta que aumenta la calefacción para asegurar el confort.

Las características principales de este control son las siguientes:

- Pantalla LCD retroiluminada, indica la velocidad de ventilación, la etapa de calefacción, la temperatura ambiente, el estado de la puerta, el control externo, autoenfriamiento, alarmas y errores.
- Termostato ambiente incorporado para regular la calefacción según la temperatura deseada.
- Preparado para contacto de puerta (incluido) para permitir 2 velocidades de ventilación o etapas de calefacción en función del estado de la puerta (abierta/cerrada).
- 3 entradas digitales configuradas según el programa (ON/OFF externo, ON/OFF calefacción, alarma de incendios, etc).
- Configuración del límite máximo de ventilación y calefacción para puerta abierta y cerrada, del modo "Boost", de la memoria, etc.
- Alarma periódica de filtro/mantenimiento.

Diseño de la pantalla y botones:



- ON/OFF (círculo con línea)
- Ajustar Temperatura (flechas)
- Menú de usuario para configurar las funcionalidades (3 líneas):
 - Velocidad de ventilación de Puerta Abierta y Puerta Cerrada.
 - Etapa de calefacción de Puerta Abierta y Puerta Cerrada.
 - Ajustar temperatura.

Funcionamiento:

La pantalla conoce los límites de funcionamiento y sólo mostrará los parámetros que pueden modificarse:

- **SET de Temperatura:** la temperatura deseada puede ser ajustada entre 10°C y 35°C. Por debajo de 10°C o por encima de 35°C, puede seleccionarse "no" y la calefacción no se limitará por la temperatura (modo manual).
- **Velocidad de Ventilación:** el usuario puede seleccionar una velocidad de ventilación para puerta abierta y otra para puerta cerrada. Si la velocidad se ajusta a 0, la unidad estará apagada.
- **Calefacción:** dependerá según el modelo de la cortina:
 - *Sólo Aire:* No tiene calefacción.
 - *Batería Eléctrica:* el usuario puede seleccionar entre 0 y 3 etapas de calefacción según la velocidad de la ventilación seleccionada y el estado de la puerta.
 - *Batería de Agua:* sólo una etapa (ON/OFF) puede ser seleccionada según puerta abierta o cerrada. Si tiene una válvula proporcional puede ser regulado en 3 etapas diferentes.

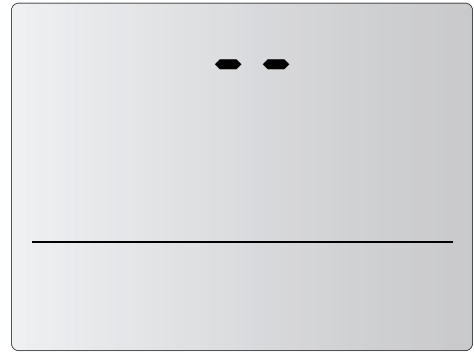
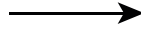
Inicialización del dispositivo

Cuando se alimenta el control, la pantalla mostrará la versión del firmware, el programa en el que está trabajando y escaneará el número de cortinas de aire conectadas.

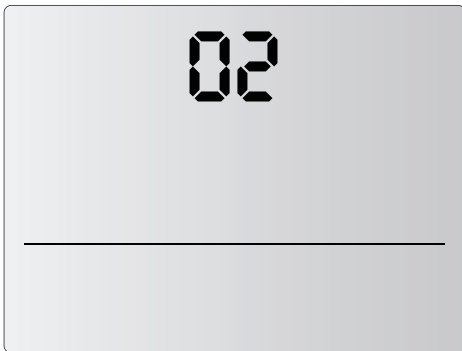
Ejemplo:



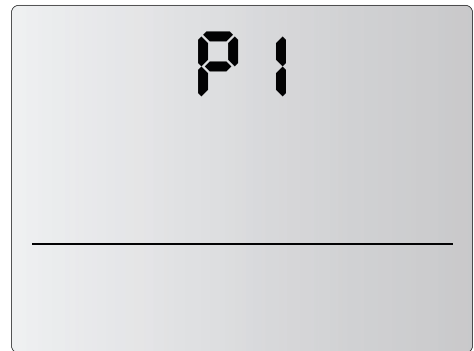
ADVANCED PRO versión: 01



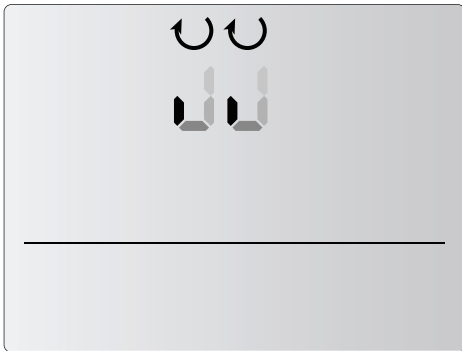
Espacio entre versión y subversión



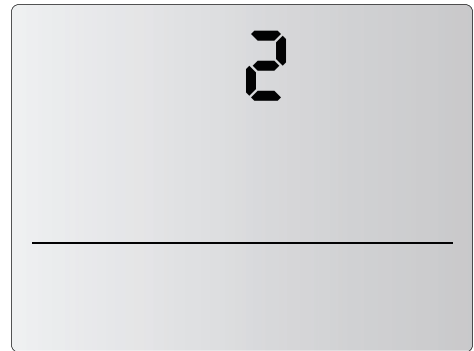
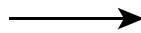
ADVANCED PRO subversión: 02



Unidad trabajando en P1



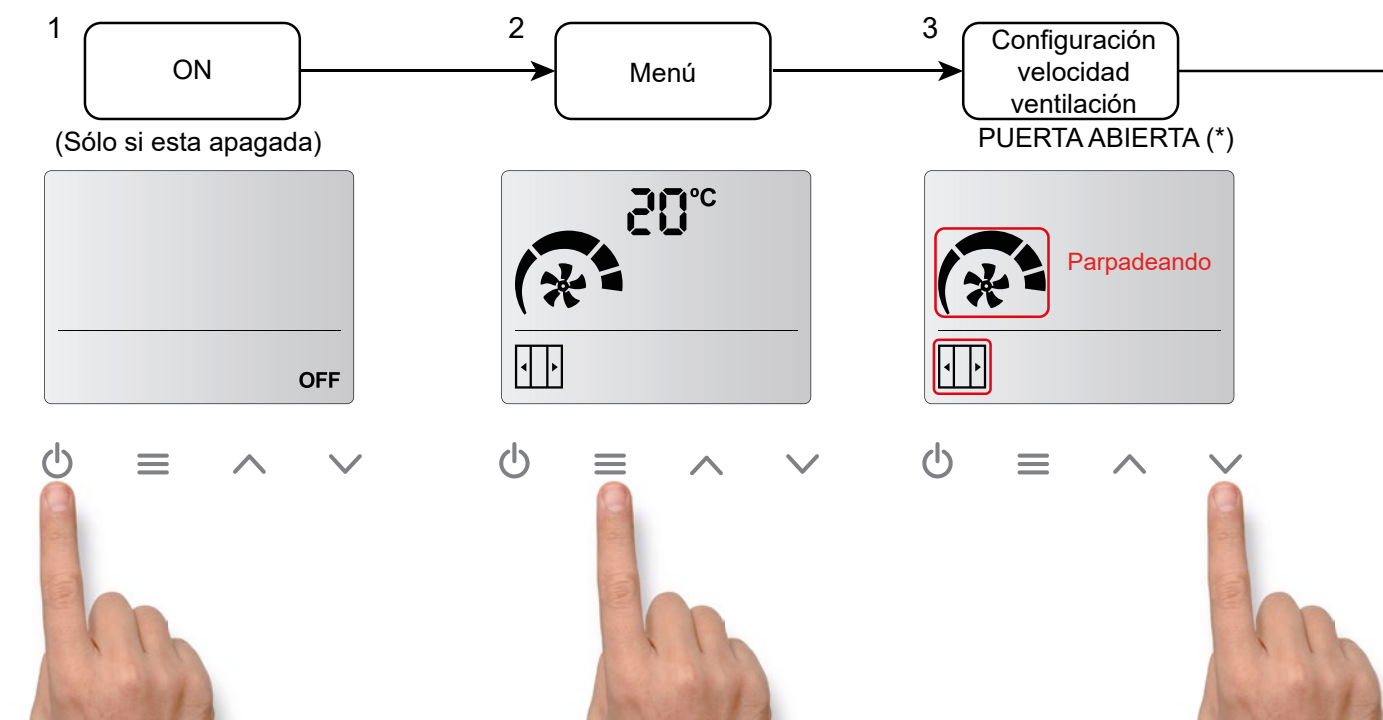
Escaneando unidades



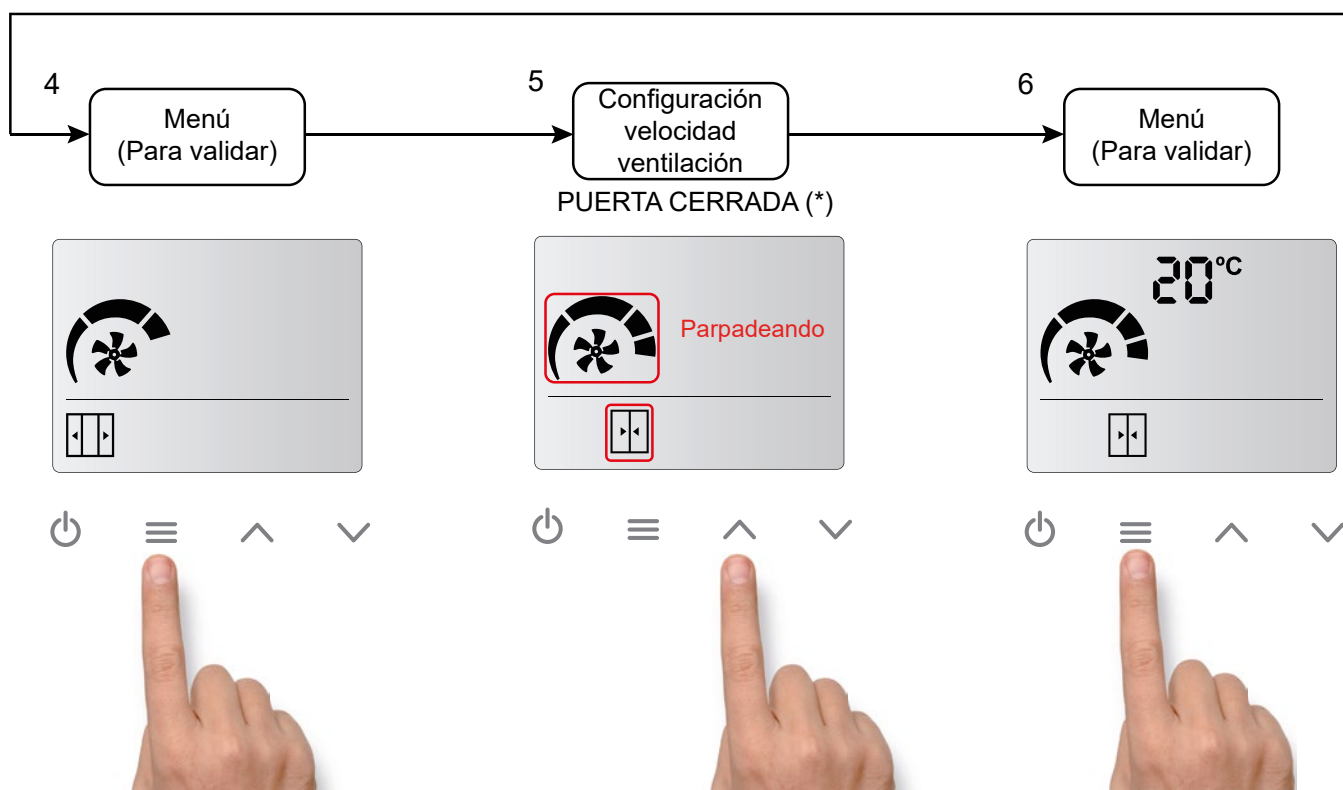
Dos unidades conectadas al control
(último número mostrado durante la
inicialización)

Diagrama de uso a través del Menú

Diagrama en modelos sin Calefacción:

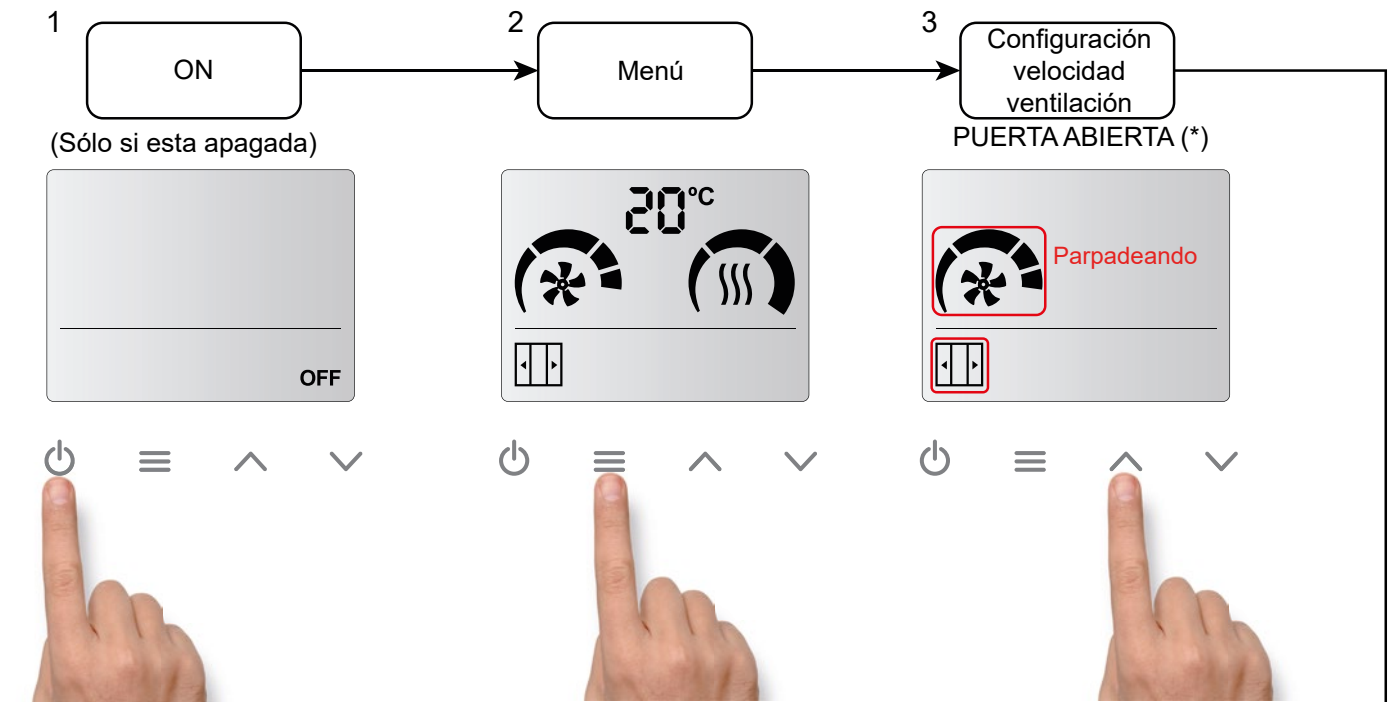


Cuando se restablece la unidad o la alimentación, si la memoria estaba en ON volverá a la configuración que tenía antes de apagarse o del incidente externo (fallo de alimentación).

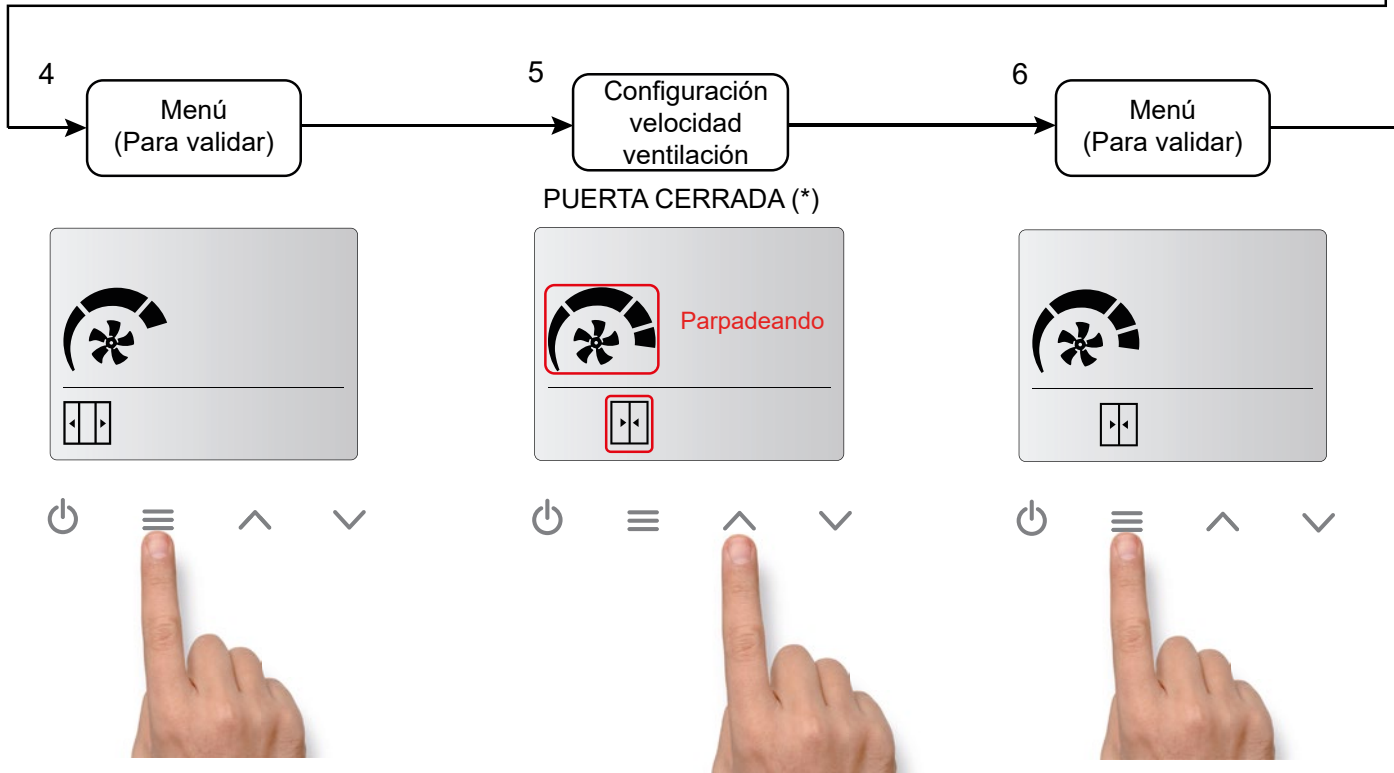


(*) Si el contacto de puerta no se detecta, los iconos de puerta abierta o cerrada no aparecerán. Sólo se podrá seleccionar una velocidad y una calefacción.

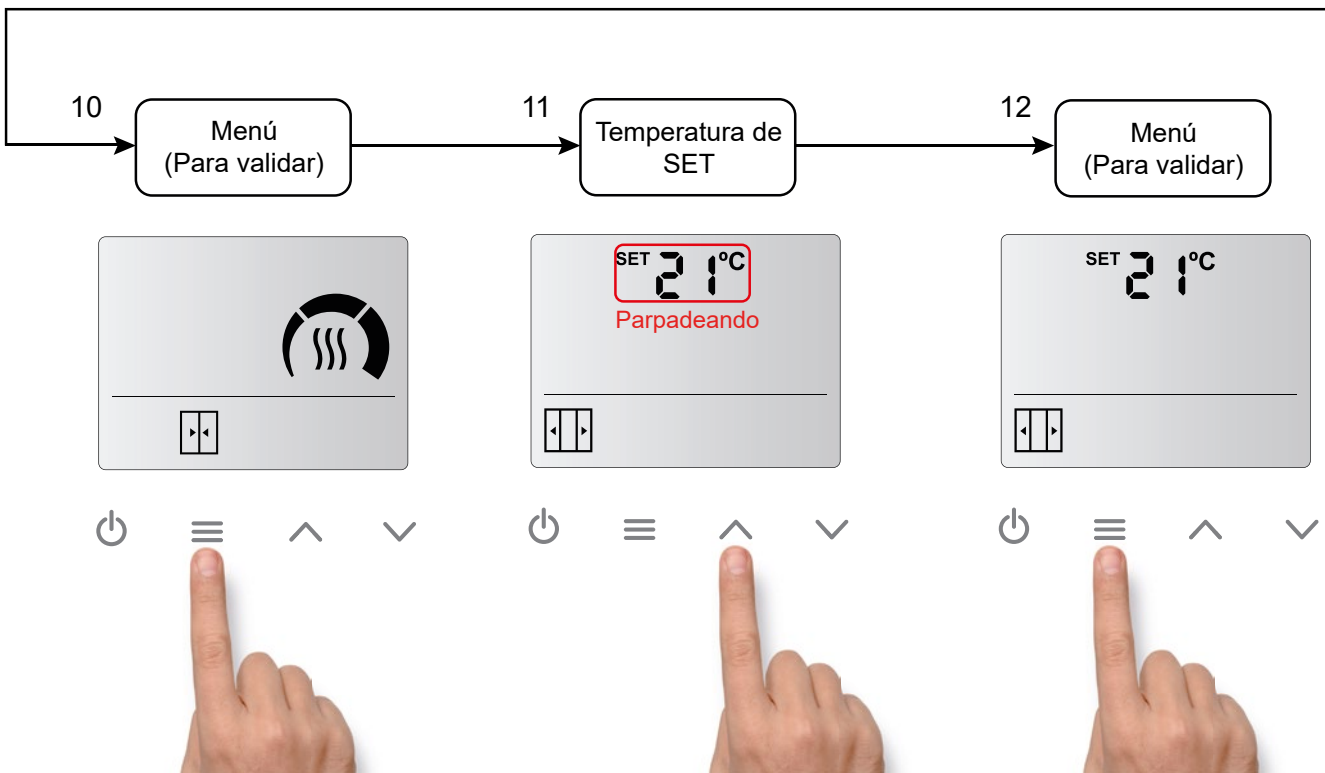
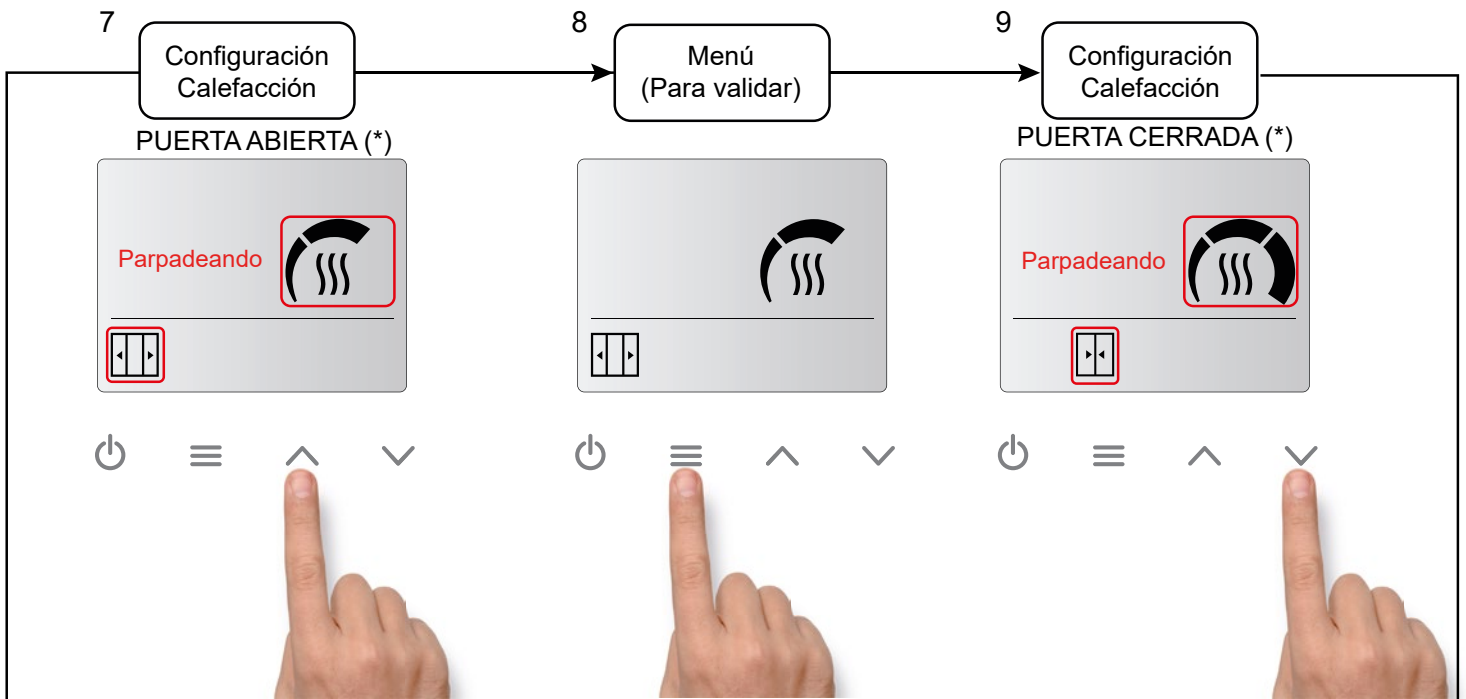
Diagrama en modelos con Calefacción (igual para baterías eléctricas, baterías de agua y unidades con bombas de calor):



Quando se restablece la unidad o la alimentación, si la memoria estaba en ON volverá a la configuración que tenía antes de apagarse o del incidente externo (fallo de alimentación).

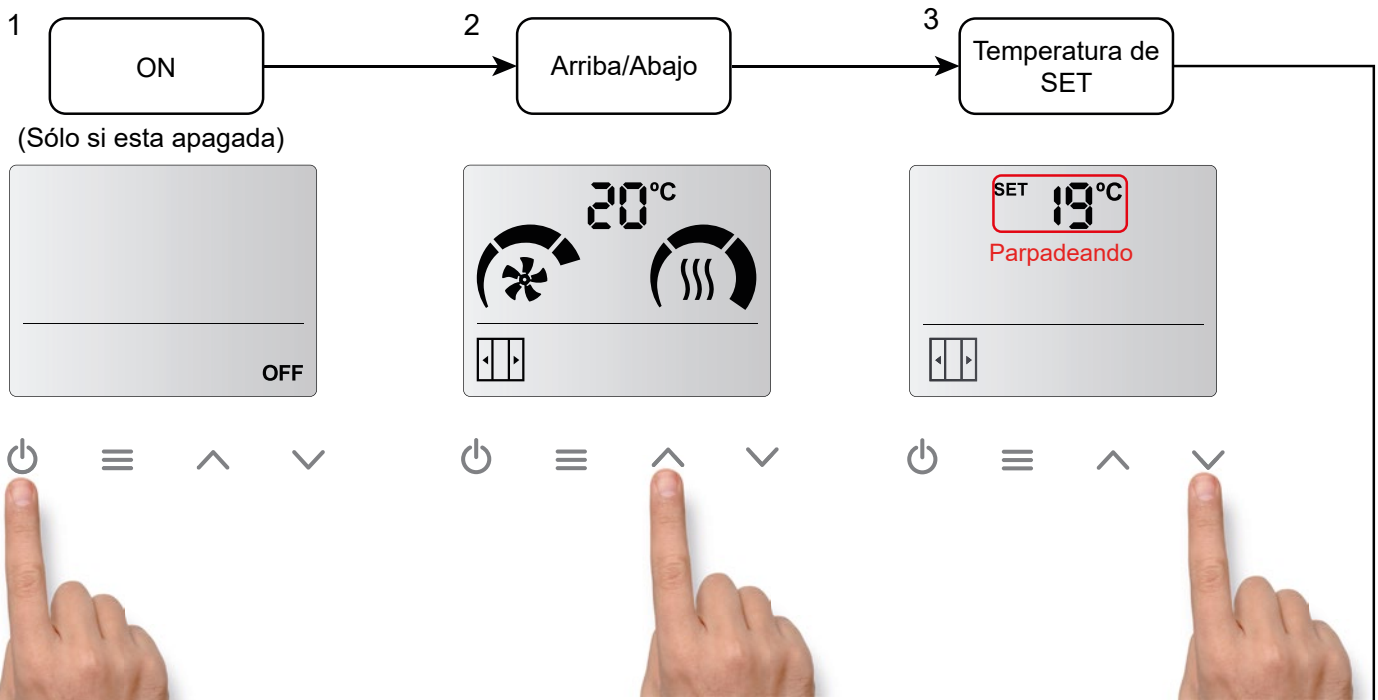


(*) Si el contacto de puerta no se detecta, los iconos de puerta abierta o cerrada no aparecerán. Sólo se podrá seleccionar una velocidad y una calefacción.

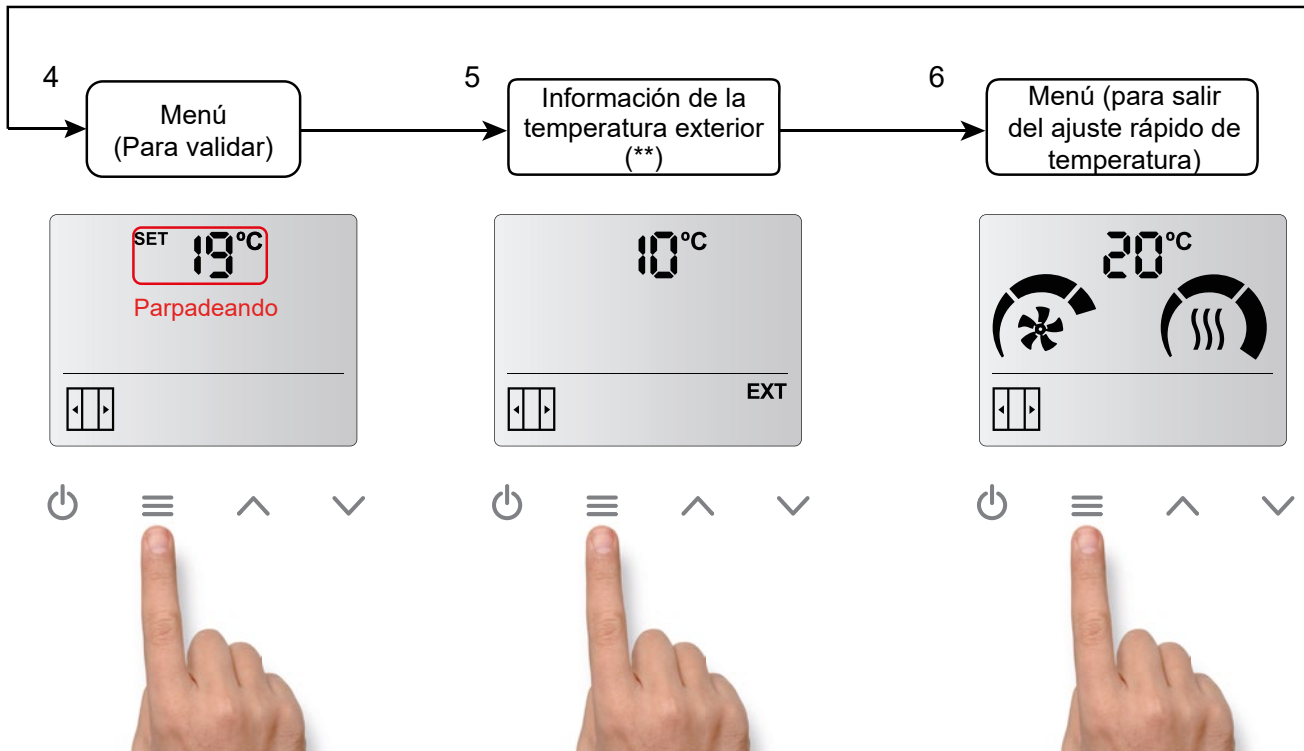


(*) Si el contacto de puerta no se detecta, los iconos de puerta abierta o cerrada no aparecerán. Sólo se podrá seleccionar una velocidad y una calefacción.

Acceso rápido para ajustar la temperatura de SET (sólo para modelos con calefacción):



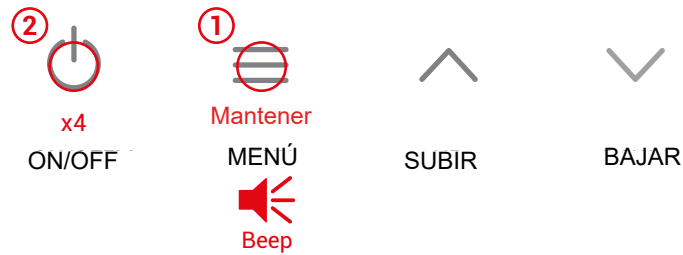
Cuando se restablece la unidad o la alimentación, si la memoria estaba en ON volverá a la configuración que tenía antes de apagarse o del incidente externo (fallo de alimentación).



(**) Sólo si un sensor de temperatura exterior ha sido instalado en la PCB de la cortina de aire.

Bloqueo del control

El control se puede bloquear, pero la cortina de aire seguirá funcionando de modo normal. Para bloquear el dispositivo, se tienen que presionar la siguiente combinación de teclas:

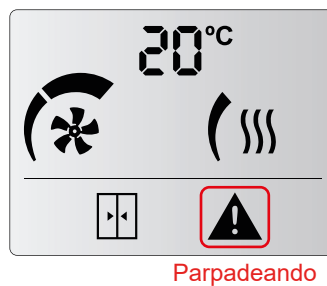


Mantener pulsado el botón de Menú hasta oír un sonido (beep), luego pulsar el botón ON/OFF 4 veces y dejar de pulsar el botón de MENÚ. Si se hace bien se oirá un sonido (beep) más agudo.

Cuando el dispositivo está bloqueado, no se podrá hacer ninguna acción. Esta limitación también se aplica al control a distancia.

Por ejemplo, si se intenta pulsar el menú, se oirá un sonido (beep) más grave indicando que el equipo está bloqueado.

Además, el símbolo de alarma aparecerá en la pantalla.



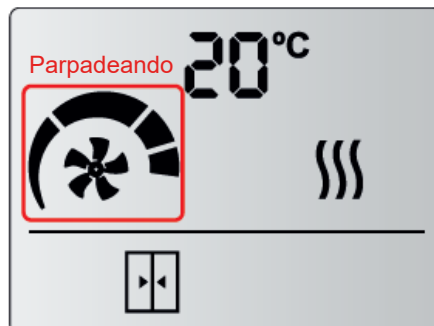
Para **desbloquear el dispositivo**, se tiene que repetir la misma combinación de botones. Se oirá un "beep" agudo, indicando que el control ha sido desbloqueado.

Autoenfriamiento y control externo

Autoenfriamiento:

El enfriamiento automático sólo está disponible para modelos con calefacción eléctrica.

Si la cortina de aire ha estado calentando durante más de 10 segundos seguidos y se apaga, la ventilación seguirá encendida, a la misma velocidad a la que estaba funcionando antes de pararse, hasta un máximo de 90 segundos según el tiempo que la calefacción estuvo encendida. Los iconos del ventilador y las etapas de velocidad parpadearán intermitentemente.



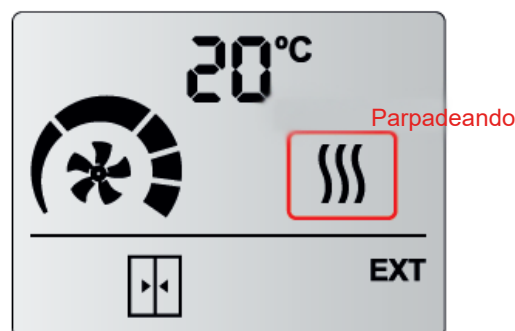
Control externo:

El icono "EXT" indica que hay una señal externa controlando el equipo y que la señal modifica su funcionamiento. Hay dos tipos de señales externas disponibles:

- **EXT OFF:** La unidad se apaga tras recibir la señal. No se considera una alarma.
- **CALE OFF:** La calefacción se apaga tras recibir la señal externa. No se considera una alarma.



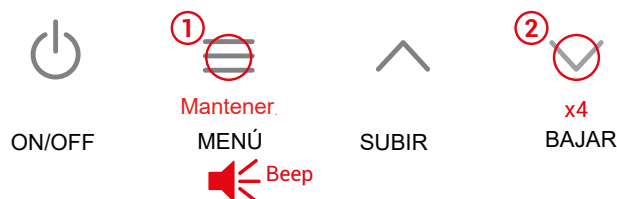
EXT CONTROL OFF



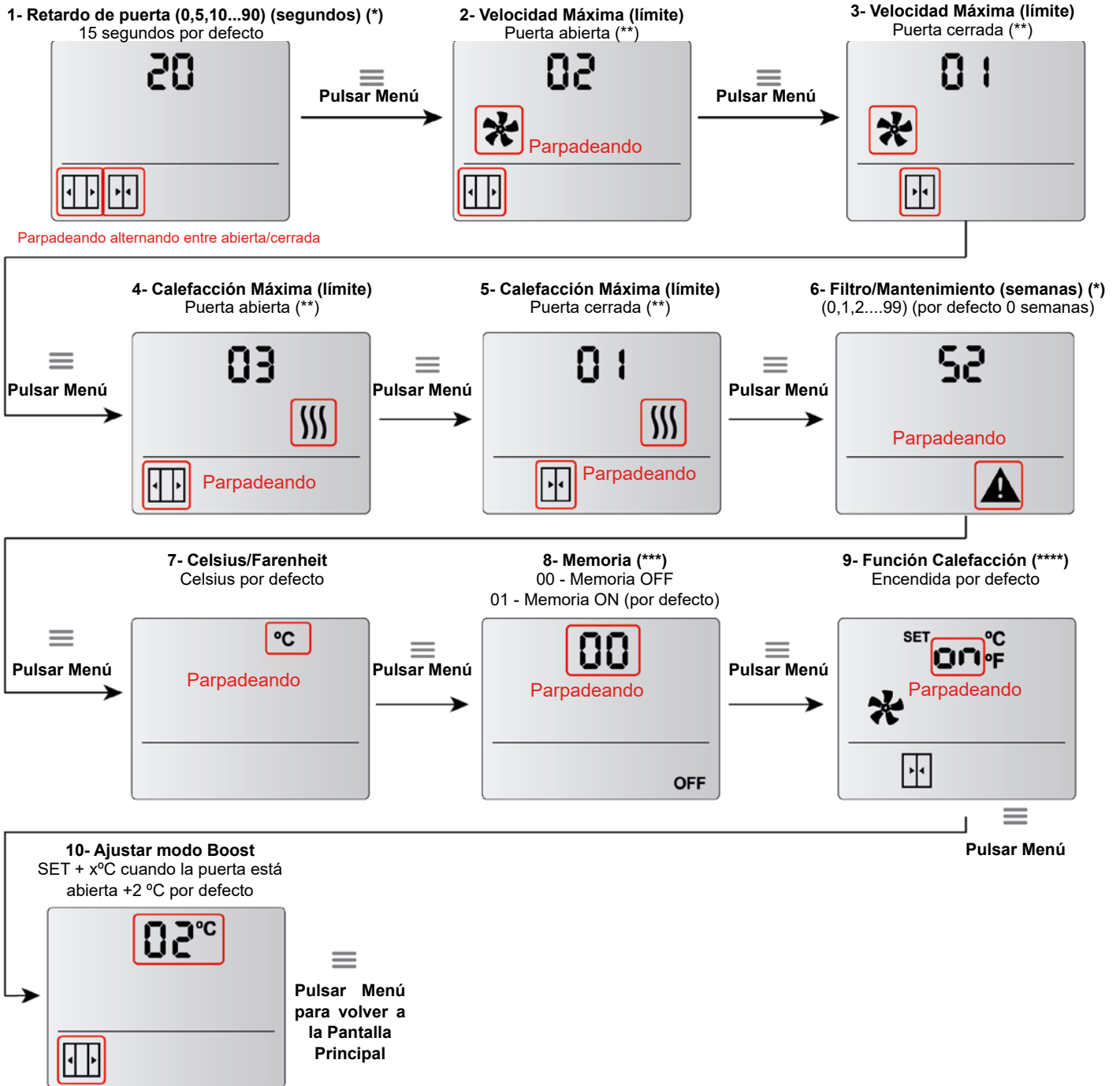
CALE OFF

Menú de parámetros operacionales

Para acceder al menú avanzado, se tiene que pulsar el botón menú (hasta que se oiga un beep), a continuación, pulsar el botón BAJAR 4 veces y soltar el botón MENU.



En este menú se pueden modificar parámetros de la cortina de aire como el retardo de puerta, la velocidad y calefacción máximas cuando la puerta esta abierta y/o cerrada, la frecuencia del mantenimiento del filtro, unidades de temperatura, guardado de memoria o ajustar el modo boost.



(*) La numeración es secuencial. Si se llega al máximo, se volverá al inicio. Por ejemplo, en el caso de *Filtro/mantenimiento semanas*, cuando se llegue al 99 si se vuelve a pulsar arriba se volverá al 0.

(**) Por defecto, los iconos de puerta abierta/cerrada no están activados. La primera vez que se cierre el contacto de puerta, se puede escoger la calefacción/ventilación de puerta abierta y la calefacción/ventilación de puerta cerrada

(***) **Memoria.** En el caso de fallo en el subministro eléctrico:

- Si la Memoria está en ON, cuando la alimentación se restablezca, la cortina se pondrá a trabajar tal y como estaba antes del fallo.
- Si la Memoria está en OFF, la unidad permanecerá apagada.

(****) **Función Calefacción.** Estado de los Ventiladores configurable: Cuando la puerta está cerrada y la temperatura de la sala es superior a la de SET, los ventiladores pueden configurarse para continuar encendidos y estar preparados para cuando la puerta se abra de nuevo, como una medida de protección inmediata. Si la función está programada en OFF, la cortina se detendrá si se llega a las condiciones mencionadas.

Características del control remoto

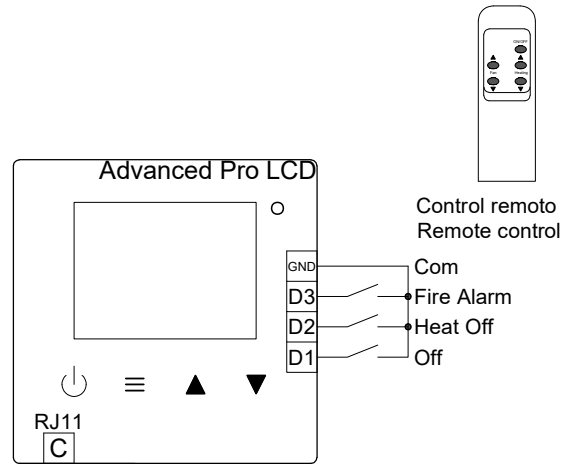


ESQUEMAS ELÉCTRICOS

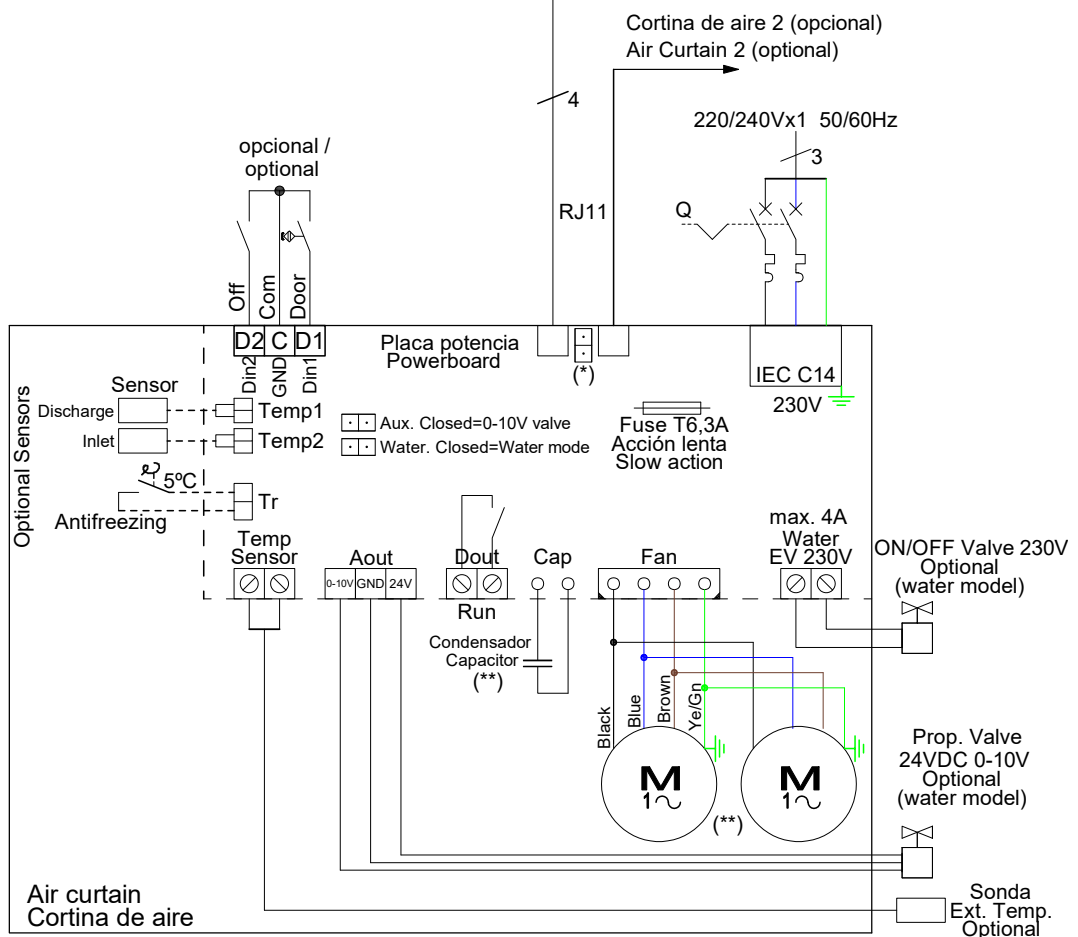
Cortina de aire 2 velocidades con batería de agua o sin calefacción y control ADVANCED PRO Esquema AIRDOE08001

Control Optional inputs / Entradas Opcionales del Control	
Control	Closed / Cerrado =
D1 Off	= Curtain Off / Cortina Parada
D2 Heat off D2 Apagar Calefacción	= Heating Off / Calefacción Parada
D3 Fire Alarm D3 Alarma incendio	= Forced Off / Apagado Forzado

PCB Optional inputs / Entradas Opcionales de la PCB	
PCB	Closed / Cerrado =
Din1 Door	= Closed door / Puerta Cerrada
Din2 Off	= Curtain Off / Cortina Parada
TR Antifreezing / TR Anticongelación	= Antifreezing On / Anticongelación Activada



Q= Interruptor magnetotérmico
Q= Circuit breaker



* When multiple air curtains are connected to an only control, the last one must incorporate a Jumper in "END LINE" pins.

* Cuando varias cortinas de aire estén conectadas a un sólo control, la última incorporará un puente en los bornes "END LINE".

**OPT1000=1Fan; 2.5 µF

**OPT1500=1Fan; 3 µF

**OPT2000=2Fan; 5 µF

En caso de necesitar conectar la cortina a un PLC, se adjuntará el correspondiente diagrama.

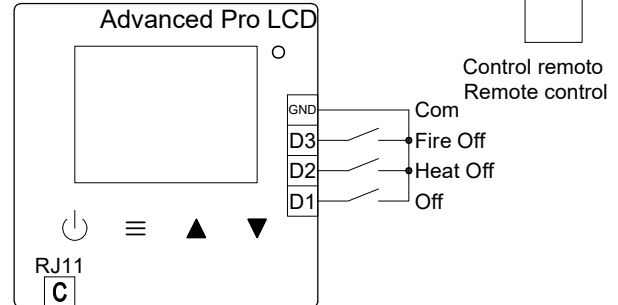
Cortina de aire 2 velocidades con batería eléctrica 400Vx3 y control ADVANCED PRO

Medidas 1000/1500 de 6kW y 1500 de 9kW

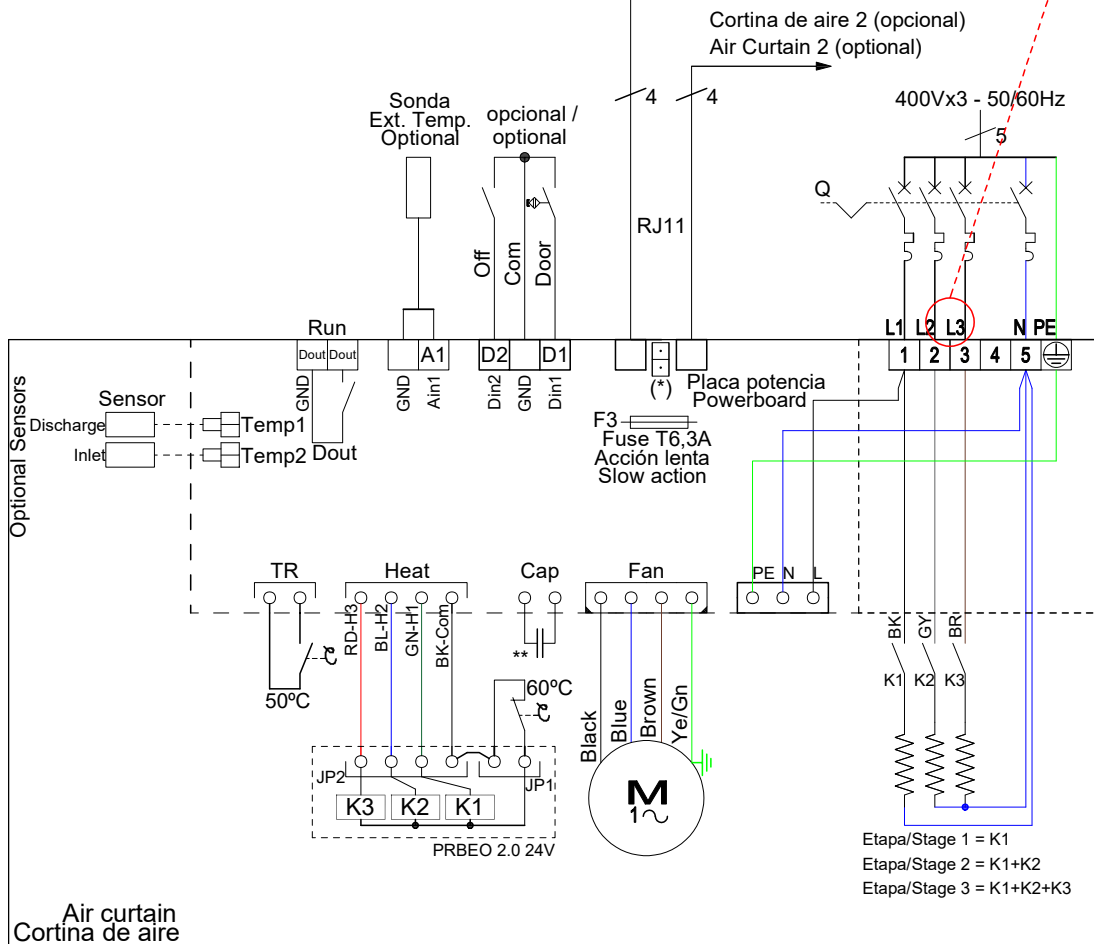
Esquema AIRDOE08006

Control Optional inputs / Entradas Opcionales del Control	
Control	Closed / Cerrado =
D1 Off	= Curtain Off / Cortina Parada
D2 Heat off D2 Apagar Calefacción	= Heating Off / Calefacción Parada
D3 Fire Alarm D3 Alarma incendio	= Forced Off / Apagado Forzado

PCB Optional inputs / Entradas Opcionales de la PCB	
PCB	Closed / Cerrado =
Din1 Door	= Closed door / Puerta Cerrada
Din2 Off	= Curtain Off / Cortina Parada
TR Overheating TR Sobrecalentamiento	= Overheating On / Sobrecalentamiento Activado



Cortina de aire de 6kW; para 4kW no conectar L3; para 2kW no conectar L3 ni L2. Se puede limitar en el control. 6kW Air Curtain; for 4kW don't connect L3; for 2kW don't connect L2 and L3. It can be limited from the control



* When multiple air curtains are connected to an only control, the last one must incorporate a Jumper in "END LINE" pins.

* Cuando varias cortinas de aire estén conectadas a un sólo control, la última incorporará un puente en los bornes "END LINE".

**OPT1000 50/60Hz=1Fan; 2,5 µF

**OPT1500 50Hz=1Fan; 3 µF

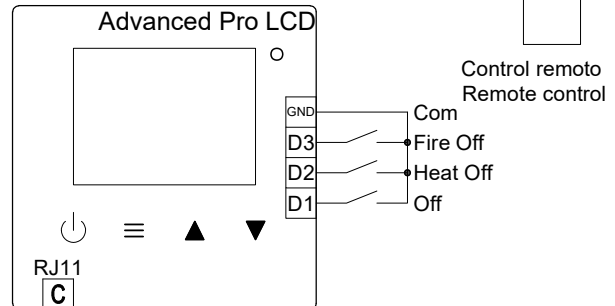
**OPT1500 60Hz=1Fan; 2,5 µF

En caso de necesitar conectar la cortina a un PLC, se adjuntará el correspondiente diagrama

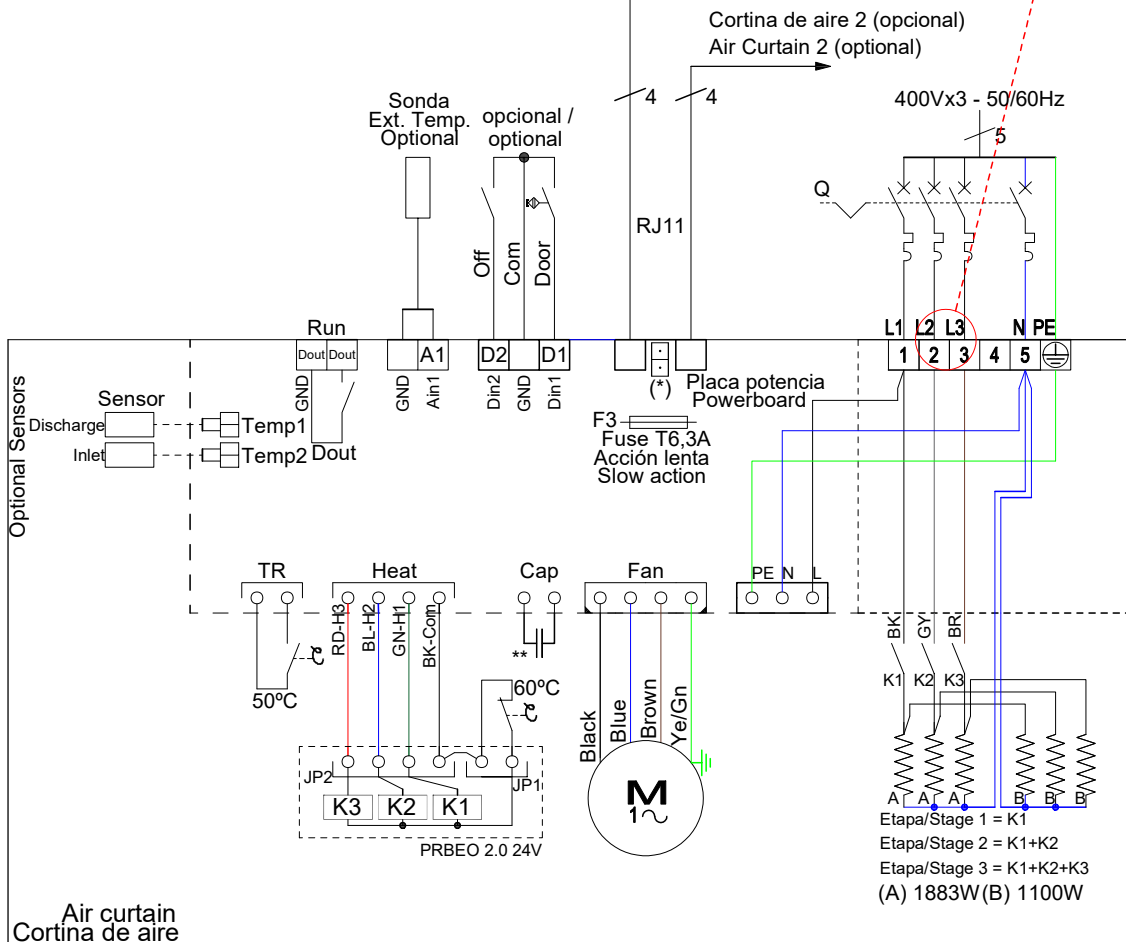
Cortina de aire 2 velocidades con batería eléctrica 400Vx3 y control ADVANCED PRO Medida 1000 de 9kW Esquema AIRDOE08011

Control Optional inputs / Entradas Opcionales del Control	
Control	Closed / Cerrado =
D1 Off	= Curtain Off / Cortina Parada
D2 Heat off D2 Apagar Calefacción	= Heating Off / Calefacción Parada
D3 Fire Alarm D3 Alarma incendio	= Forced Off / Apagado Forzado

PCB Optional inputs / Entradas Opcionales de la PCB	
PCB	Closed / Cerrado =
Din1 Door	= Closed door / Puerta Cerrada
Din2 Off	= Curtain Off / Cortina Parada
TR Overheating TR Sobrecalentamiento	= Overheating On / Sobrecalentamiento Activado



Cortina de aire de 9kW; para 6kW no conectar L3; para 3kW no conectar L2 ni L3. Se puede limitar en el control 9kW Air Curtain; for 6kW don't connect L3; for 3kW don't connect L2 and L3. It can be limited from the control



* When multiple air curtains are connected to an only control, the last one must incorporate a Jumper in "END LINE" pins.

**OPT1000 50/60Hz=1Fan; 2,5 µF

* Cuando varias cortinas de aire estén conectadas a un sólo control, la última incorporará un puente en los bornes "END LINE".

En caso de necesitar conectar la cortina a un PLC, se adjuntará el correspondiente diagrama

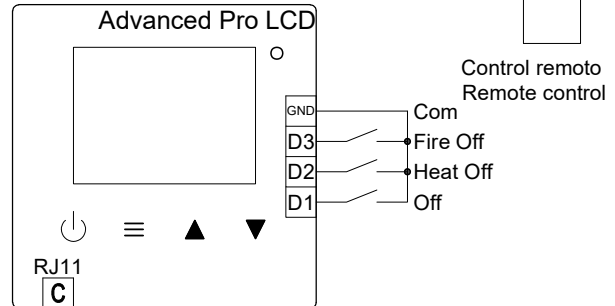
Cortina de aire 2 velocidades con batería eléctrica 400Vx3 y control ADVANCED PRO

Medida 2000 de 12kW

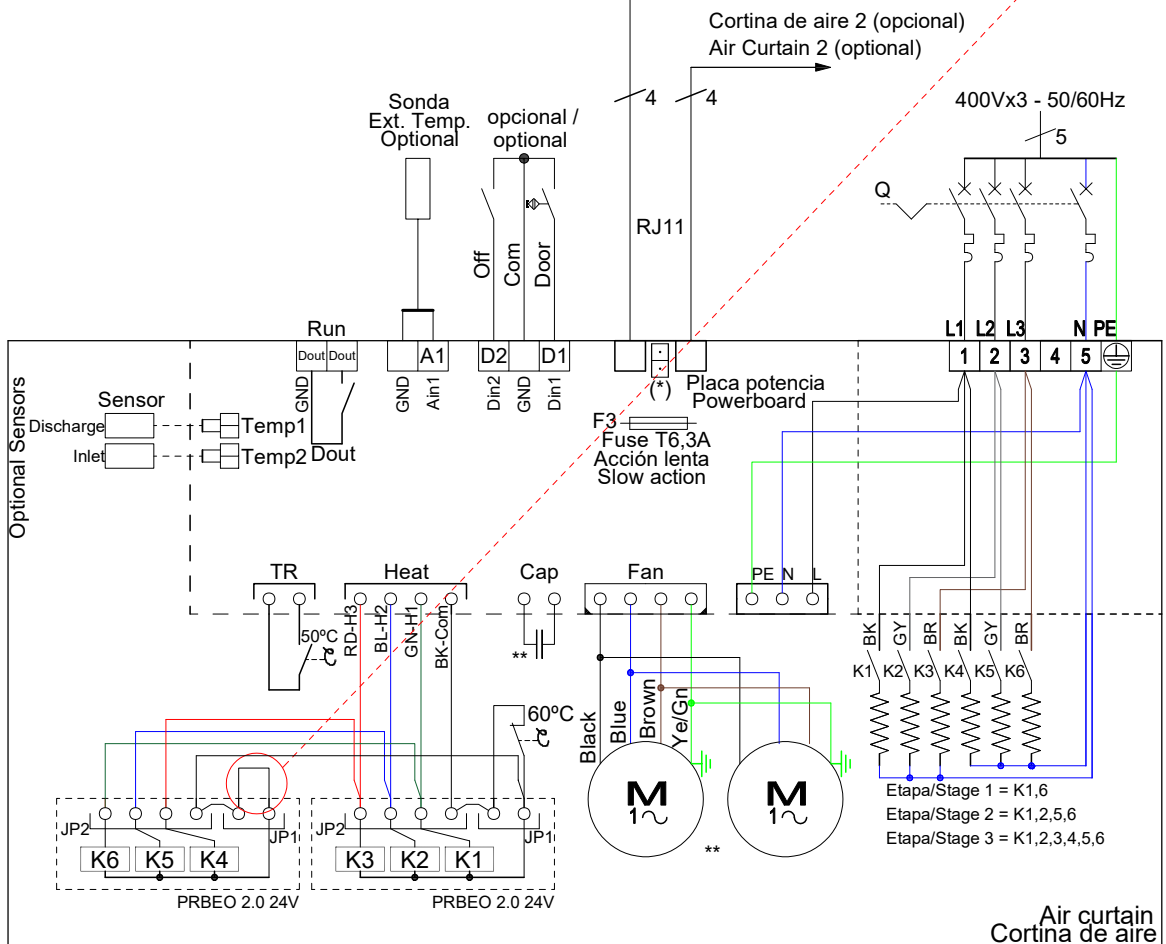
Esquema AIRDOE08016

Control Optional inputs / Entradas Opcionales del Control	
Control	Closed / Cerrado =
D1 Off	= Curtain Off / Cortina Parada
D2 Heat off D2 Apagar Calefacción	= Heating Off / Calefacción Parada
D3 Fire Alarm D3 Alarma incendio	= Forced Off / Apagado Forzado

PCB Optional inputs / Entradas Opcionales de la PCB	
PCB	Closed / Cerrado =
Din1 Door	= Closed door / Puerta Cerrada
Din2 Off	= Curtain Off / Cortina Parada
TR Overheating TR Sobrecalentamiento	= Overheating On / Sobrecalentamiento Activado



Cortina de aire de 12kW; para 6kW no conectar JP1 de la PRBEO2. Se puede limitar en el control
12KW Air Curtain; for 6kW don't connect JP1 from the PRBEO2; It can be limited from the control



* When multiple air curtains are connected to an only control, the last one must incorporate a Jumper in "END LINE" pins.
* Cuando varias cortinas de aire estén conectadas a un sólo control, la última incorporará un puente en los bornes "END LINE".

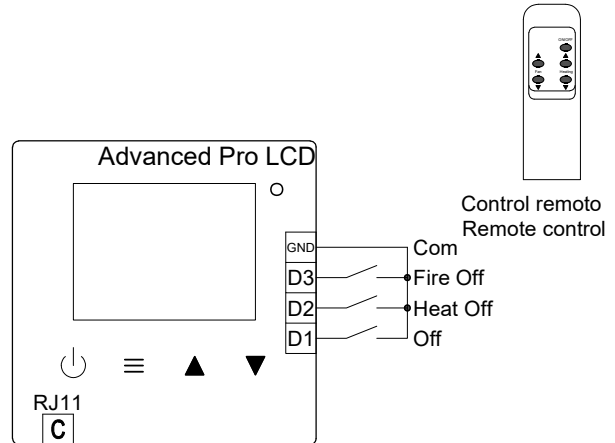
**OPT2000=2Fan; 5 µF

En caso de necesitar conectar la cortina a un PLC, se adjuntará el correspondiente diagrama.

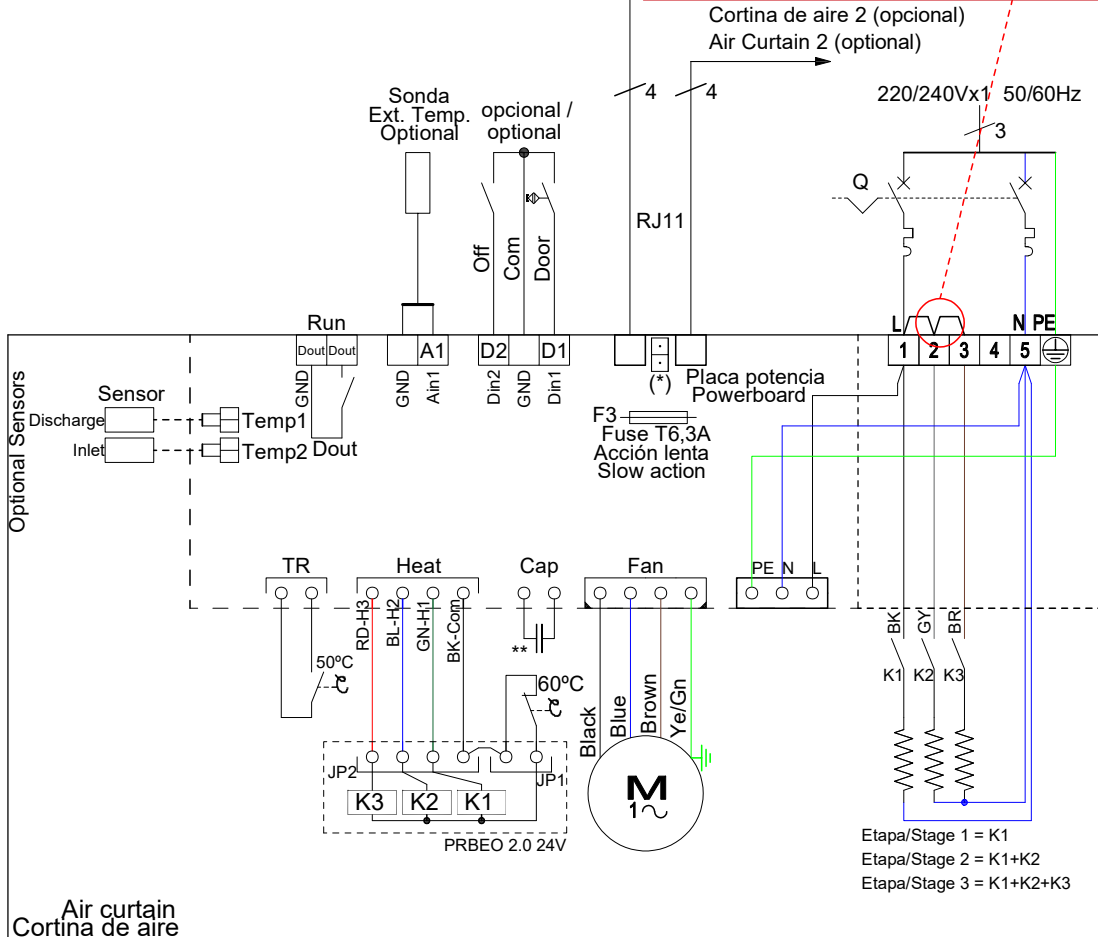
Cortina de aire 2 velocidades con batería eléctrica 230Vx1 y control ADVANCED PRO Medidas 1000/1500 de 6kW Esquema AIRDOE08021

Control Optional inputs / Entradas Opcionales del Control	
Control	Closed / Cerrado =
D1 Off	= Curtain Off / Cortina Parada
D2 Heat off D2 Apagar Calefacción	= Heating Off / Calefacción Parada
D3 Fire Alarm D3 Alarma incendio	= Forced Off / Apagado Forzado

PCB Optional inputs / Entradas Opcionales de la PCB	
PCB	Closed / Cerrado =
Din1 Door	= Closed door / Puerta Cerrada
Din2 Off	= Curtain Off / Cortina Parada
TR Overheating TR Sobrecalentamiento	= Overheating On / Sobrecalentamiento Activado



Cortina de aire de 6kW; para 4kW retirar el puente 2-3; para 2kW retirar los puentes 1-2 y 2-3. Se puede limitar en el control
6kW Air Curtain; for 4kW remove jumper 2-3; for 2kW remove jumpers 1-2 and 2-3. It can be limited from the control



* When multiple air curtains are connected to an only control, the last one must incorporate a Jumper in "END LINE" pins.

* Cuando varias cortinas de aire estén conectadas a un sólo control, la última incorporará un puente en los bornes "END LINE".

**OPT1000 50/60Hz=1Fan; 2,5 µF

**OPT1500 50Hz=1Fan; 3 µF

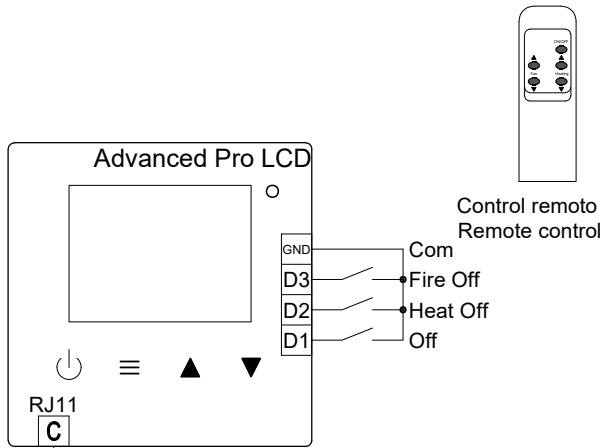
**OPT1500 60Hz=1Fan; 2,5 µF

En caso de necesitar conectar la cortina a un PLC, se adjuntará el correspondiente diagrama.

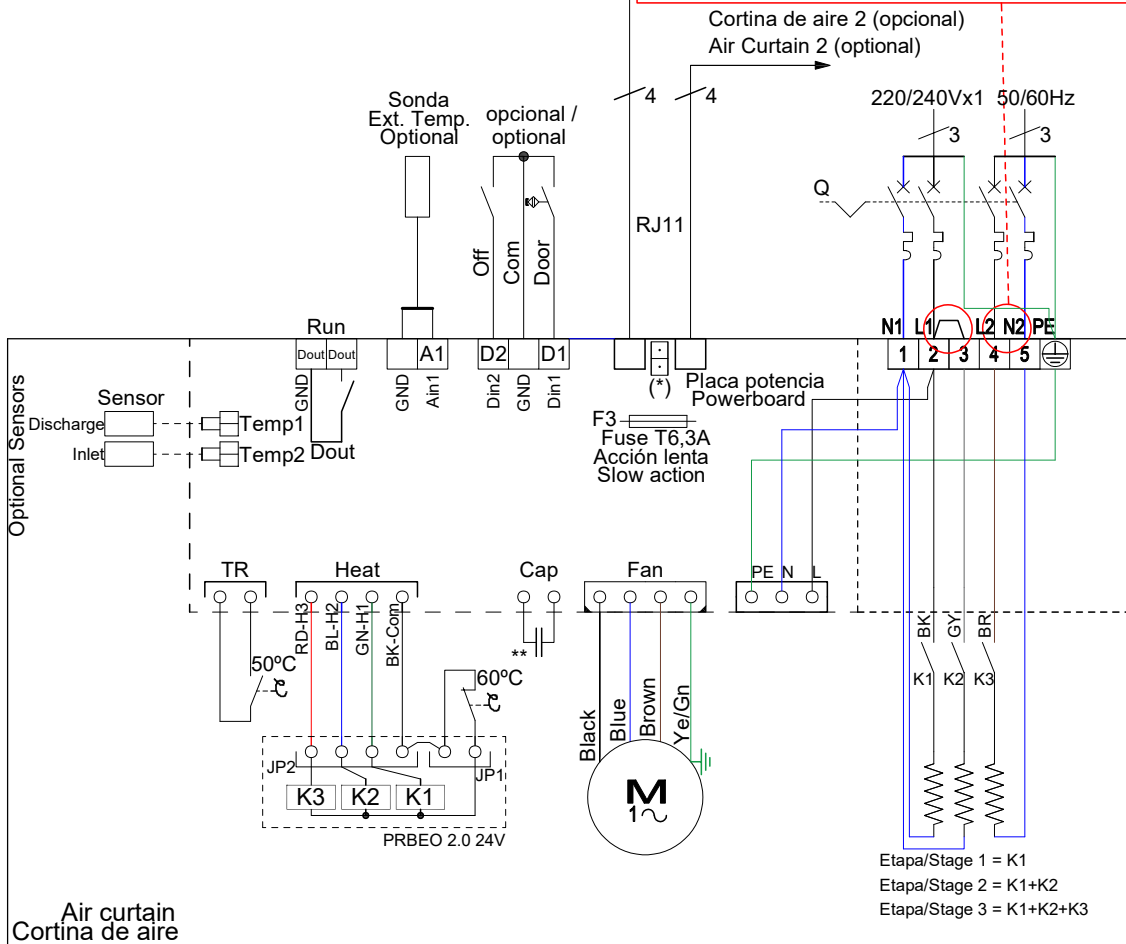
Cortina de aire 2 velocidades con batería eléctrica 230Vx1 y control ADVANCED PRO Medida 1500 de 9kW Esquema AIRDOE08031

Control Optional inputs / Entradas Opcionales del Control	
Control	Closed / Cerrado =
D1 Off	= Curtain Off / Cortina Parada
D2 Heat off D2 Apagar Calefacción	= Heating Off / Calefacción Parada
D3 Fire Alarm D3 Alarma incendio	= Forced Off / Apagado Forzado

PCB Optional inputs / Entradas Opcionales de la PCB	
PCB	Closed / Cerrado =
Din1 Door	= Closed door / Puerta Cerrada
Din2 Off	= Curtain Off / Cortina Parada
TR Overheating TR Sobrecalentamiento	= Overheating On / Sobrecalentamiento Activado



Cortina de aire de 9kW; para 6kW no conectar L2-N2; para 3kW no conectar L2-N2 y retirar el puente 2-3. Se puede limitar en el control
9kW Air Curtain; for 6kW don't connect L2-N2; for 3kW don't connect L2-N2 and remove jumper 2-3. It can be limited from the control



* When multiple air curtains are connected to an only control, the last one must incorporate a Jumper in "END LINE" pins.
* Cuando varias cortinas de aire estén conectadas a un sólo control, la última incorporará un puente en los bornes "END LINE".

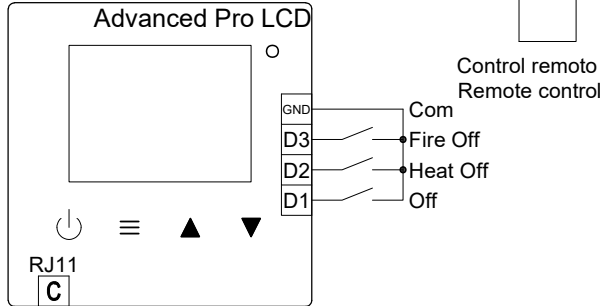
**OPT1000 50/60Hz=1Fan; 2,5 µF
**OPT1500 50Hz=1Fan; 3 µF
**OPT1500 60Hz=1Fan; 2,5 µF

En caso de necesitar conectar la cortina a un PLC, se adjuntará el correspondiente diagrama.

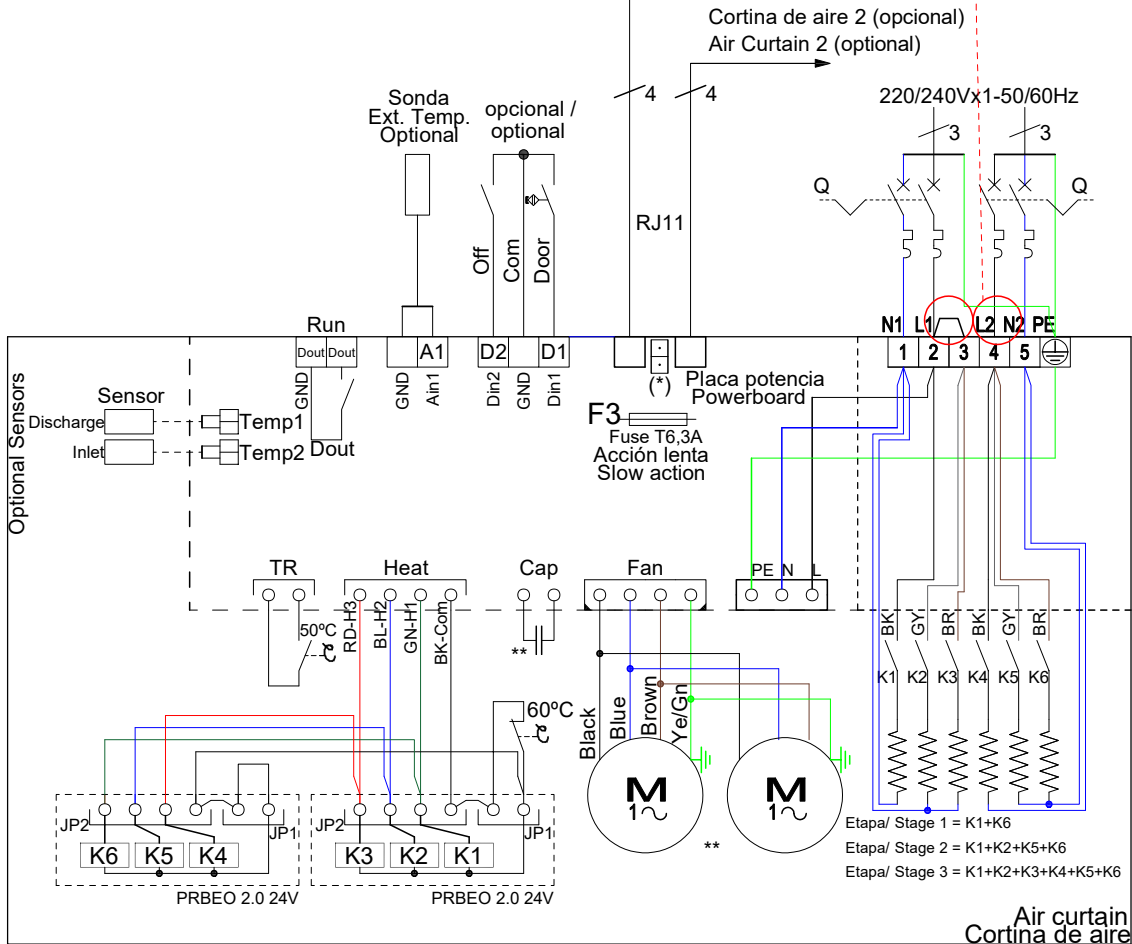
Cortina de aire 2 velocidades con batería eléctrica 230Vx1 y control ADVANCED PRO Medida 2000 de 12kW Esquema AIRDOE08036

Control Optional inputs / Entradas Opcionales del Control	
Control	Closed / Cerrado =
D1 Off	= Curtain Off / Cortina Parada
D2 Heat off D2 Apagar Calefacción	= Heating Off / Calefacción Parada
D3 Fire Alarm D3 Alarma incendio	= Forced Off / Apagado Forzado

PCB Optional inputs / Entradas Opcionales de la PCB	
PCB	Closed / Cerrado =
Din1 Door	= Closed door / Puerta Cerrada
Din2 Off	= Curtain Off / Cortina Parada
TR Overheating TR Sobrecalentamiento	= Overheating On / Sobrecalentamiento Activado



Cortina de aire de 12kW; para 6kW no conectar L2, N2; para 8kW retirar el puente 2-3. Se puede limitar en el control
12kW Air Curtain; for 6kW don't connect L2, N2. For 8kW remove jumper 2-3. It can be limited from control



* When multiple air curtains are connected to an only control, the last one must incorporate a Jumper in "END LINE" pins.
* Cuando varias cortinas de aire estén conectadas a un sólo control, la última incorporará un puente en los bornes "END LINE". **OPT2000=2Fan; 5 µF

En caso de necesitar conectar la cortina a un PLC, se adjuntará el correspondiente diagrama.

FICHA TÉCNICA

OPTIMA

CORTINA DE AIRE ESTÁNDAR
PARA PUERTAS COMERCIALES

Características técnicas



RAL 9016
estándar



Otros colores
bajo pedido



Rango
Hasta 2,8 m



Caudal / Longitud
1400 - 2900 m³/h
1 m a 2 m



Ventiladores
Tangenciales
2 velocidades



Tipo de calefacción
A : sin calefacción
E : 3 etapas eléctricas
P : agua



Potencia calorífica
E : 1,9 - 11,3 kW
P : 8,2- 16,7 kW



Control
Plug&Play Advanced PRO
+ control remoto IR
(Control Clever Pro opcional)



Bastidor
Acero galvanizado



Tipo de reja
Microperforada con
función de prefiltro



Lamas de descarga
Aluminio, tipo airfoil

La cortina de aire OPTIMA es ideal para la mayoría de las entradas comerciales de hasta 2,8 metros de alto.

Una cortina de aire pequeña y compacta de diseño agradable con forma y bordes redondeados. Incorpora ventiladores tangenciales con turbina de perfil "twisted" de bajo nivel sonoro y motor de rotor externo de 2 velocidades.

Control Plug&Play avanzado. Incluye: Control Advanced PRO con pantalla LCD y termostato integrado, contacto de puerta, cable RJ11 de 7 m y mando a distancia. Opcional: Control Clever PRO inteligente (automático, programable, modbus por PLC, temporizador, etc).

* SIN CALEFACCIÓN

Modelo	Caudal m ³ /h	Potencia ventilación 230V~50Hz W	Intensidad ventilación 230V~50Hz A	Nivel sonoro (5 m) dB(A)	Peso kg
OPT 1000 A	1500	80	0,41	35/50	17,5
OPT 1500 A	2150	117	0,53	36/51	25,5
OPT 2000 A	2900	160	0,82	38/53	33

⚡ CALEFACCIÓN ELÉCTRICA

Modelo	Caudal m ³ /h	Potencia calorífica eléctrica (**) kW	Tensión	Potencia ventilación 230V~50Hz W	Intensidad ventilación 230V~50Hz A	Nivel sonoro (5 m) dB(A)	Peso kg
OPT 1000 E	1500	1,9/3,8/5,6	400Vx3	80	0,41	35/50	20,5
OPT 1000 E-9	1500	3/6/9	400Vx3	80	0,41	35/50	21,5
OPT 1000 E230	1500	1,9/3,8/5,6	230Vx1	80	0,41	35/50	20,5
OPT 1500 E	2150	3/6/9	400Vx3	117	0,53	36/51	27,5
OPT 1500 E230-6	2150	1,9/3,8/5,6	230Vx1	117	0,53	36/51	27,5
OPT 1500 E230-9	2150	3/6/9	230Vx1 (*)	117	0,53	36/51	27,5
OPT 2000 E	2900	3,8/7,5/11,3	400Vx3	160	0,82	38/53	42
OPT 2000 E230	2900	3,8/7,5/11,3	230Vx1 (*)	160	0,82	38/53	42

(*) 2 líneas de alimentación separadas.

(**) Bajo pedido se pueden suministrar baterías eléctricas en otras potencias.

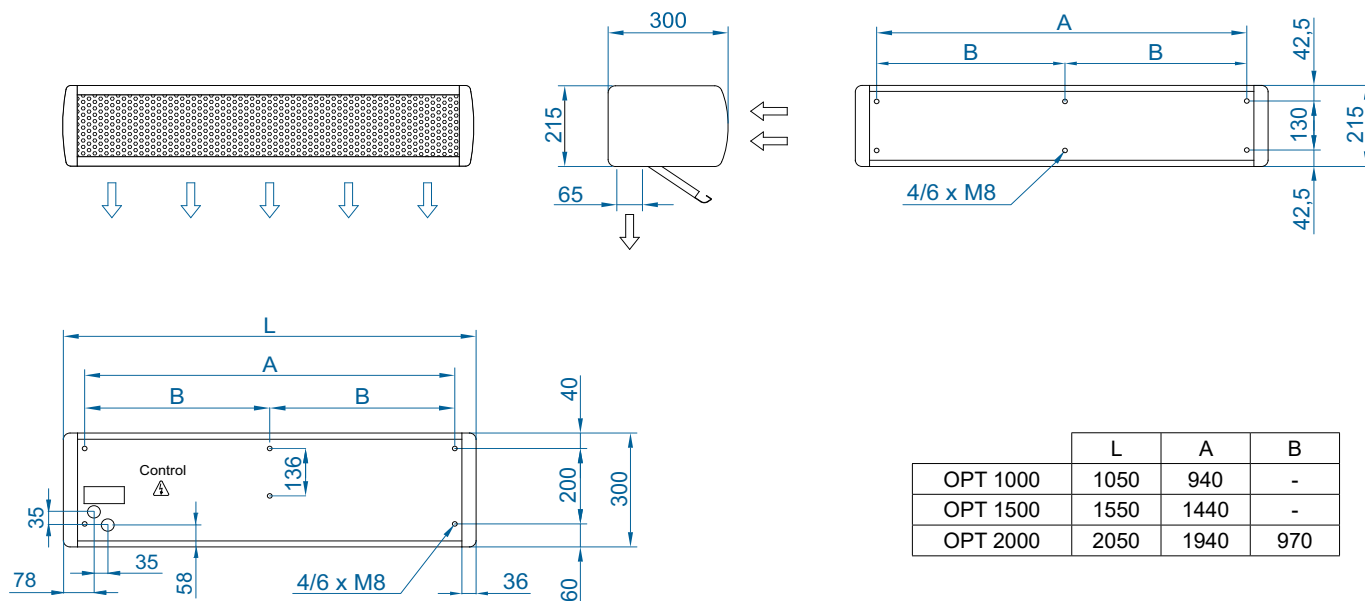
💧 CALEFACCIÓN AGUA

Modelo	Caudal m ³ /h	Potencia calorífica 80/60°C kW	Pérdida presión agua Pa	Potencia ventiladores 230V~50Hz W	Intensidad ventiladores 230V~50Hz A	Nivel sonoro (5 m) dB(A)	Peso kg
OPT 1000 P	1400	8,2	7090	80	0,41	37/51	20,5
OPT 1500 P	2100	12,7	7200	117	0,53	38/52	27,5
OPT 2000 P	2750	16,7	6550	160	0,82	40/54	37,5

Batería de agua: conexiones 1/2" hembra. 2 filas.

Ningún modelo excede de 70dB de nivel de ruido.

Dimensiones



Accesorios opcionales

Soportes e instalación



Soporte raíl
SPWR



Soporte Silentblock
SPANG-SIL / SLB



Cables de
suspensión SPCT

Control



ADVANCED PRO
✓ Incluido



Control IR
✓ Incluido



RJ11 Cable
✓ Incluido



CLEVER PRO

Sensores y válvulas



Contacto de puerta
magnético DC-MAG
✓ Incluido



Contacto de puerta
mecánico DC-MEC



Sensor temperatura
externa



Electroválvula
V-S (ON/OFF)



Válvula proporcional
V-ACT



Válvula de 3
vías V-T



Sensor anticongela-
ción AFS-INS








Programa Selección

Planos CAD, archivos BIM, manuales de
instalación y otra documentación



INSTRUCCIONES DE MANTENIMIENTO

	Por seguridad, antes de limpiar, apagar la cortina de aire a través del control y, pasados 10 minutos, desconectar la máquina de la corriente.
	Para una manipulación segura, ya sea montaje, transporte o mantenimiento, es obligatorio usar el equipo de protección individual recomendado. Es decir, guantes, calzado de seguridad, gafas y casco.
 	No abrir la puerta de servicio (riesgo de electrocución o atrapamiento en los ventiladores). Las reparaciones deben ser hechas exclusivamente por personal autorizado.
	No se debe limpiar el interior del equipo con agua o vapor.

Periodicidad indicativa del mantenimiento

Nº Acción	Acción	Frecuencia
1	Limpieza de la rejilla de entrada	Bimestral (recomendado mensual)
2	Limpieza exterior	Semestral (recomendado trimestral)
3	Limpieza interior	Semestral (recomendado trimestral)
4	Inspección interna	Bianual (recomendado anual)
5	Control del consumo y auditivo	Bianual (recomendado anual)
6	Mantenimiento batería de agua	Semestral (recomendado trimestral)
7	Mantenimiento batería eléctrica	Semestral (recomendado trimestral)

Limpieza de la rejilla de entrada

La rejilla de aspiración impide la entrada de objetos a los elementos internos. Es muy recomendable comprobar que la rejilla de aspiración está libre de cualquier objeto que pueda impedir la entrada de aire (bolsas de plástico, papel, etc.).

Se recomienda limpiar la rejilla de aspiración mensualmente. Además, es importante asegurarse de que la cortina de aire está apagada antes de empezar ya que, de lo contrario, la mezcla entre el polvo y un paño húmedo formaría una pasta de suciedad que podría dañar el rotor del ventilador al aspirar el aire u obstruir la batería de agua.

Debe realizarse una limpieza anual de la zona de impulsión de aire.

Si dispone de rejilla de aspiración microperforada (funciona como prefiltro e impide la entrada de polvo en los elementos internos), utilice un aspirador con cepillo para no dañar la rejilla microperforada.

Es aconsejable hacerlo con frecuencia (en función de la suciedad generada) ya que el rendimiento se reduce considerablemente.



Limpieza exterior

Limpiar toda la superficie exterior de la cortina de aire (excepto la rejilla de aspiración) con un paño húmedo para atrapar las partículas de polvo. Además del paño húmedo, pueden utilizarse jabones neutros que no contengan ácidos ni sean cáusticos.



Limpieza interior

Se recomienda limpiar el interior de la unidad con un aspirador al menos una vez cada dos años (*).

Se recomienda limpiar frecuentemente el interior del equipo con la ayuda de un aspirador, especialmente antes de la llegada del invierno (*).

(*)Estos periodos son orientativos dependiendo de las condiciones de cada instalación. En lugares con un elevado número de partículas en suspensión, es conveniente aumentar la frecuencia de la limpieza interior.



Inspección visual de los componentes internos

Compruebe que la placa de regulación no han sufrido ningún daño y que están bien sujetas al marco del equipo. Comprobar que los conectores de la placa y el cableado interno siguen bien conectados. Verificar que los ventiladores no se mueven de sus fijaciones y que las turbinas no tienen impedimentos para girar libremente (girarlas con la mano después de apagar el equipo).



Control auditivo y del consumo de la cortina de aire

Anotar el valor de consumo de los ventiladores que aparece en la etiqueta del producto (situada en el interior de la puerta de servicio). Cerrar la puerta, dar corriente a la cortina de aire y, con ayuda de un amperímetro, comprobar que el consumo eléctrico de la cortina de aire a velocidad máxima se sitúa entre el 110% y el 85% del valor indicado en la etiqueta. Verificar que todos los ventiladores soplan aire. Mantener la cortina de aire a máxima velocidad durante unos minutos y escuchar si la cortina de aire emite ruidos anormales.

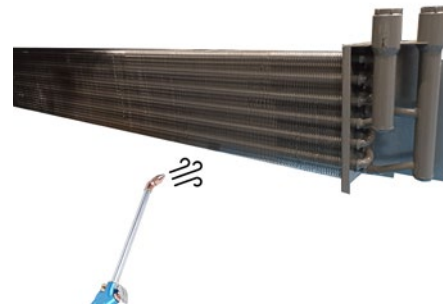
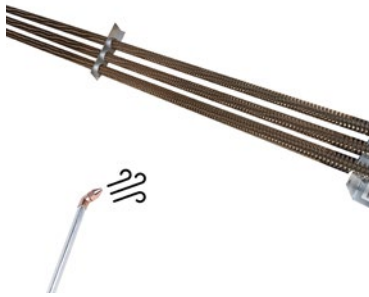


Mantenimiento de la calefacción

Para asegurar una buena transmisión del calor en el intercambiador de la cortina de aire es recomendado revisar la batería de la calefacción como se explica a continuación:

Limpieza de la batería

Tanto las baterías eléctricas como las de agua se deben limpiar de forma periódica con aire a presión.



Calefacción de Agua

Verificar que tanto las entradas como las salidas de los tubos de agua no tengan fugas de líquido.



Si se detecta una fuga de agua en la batería, ésta puede dar problemas de corrosión tanto en la misma batería como en los demás componentes de la cortina de aire, por lo que se deben revisar para evitar dichos problemas.

Calefacción Eléctrica

Comprobar que ningún cable se haya desconectado del circuito de la batería:



Tipo de resistencia para modelos Optima en todas sus longitudes

Para verificar el correcto funcionamiento del componente, comprobar el consumo de la batería por cada etapa de calefacción. Los consumos teóricos se muestran en la tabla a continuación:

Modelos Cortina de Aire	Etapa de calefacción	Potencia por etapa (kW)	Consumo Teórico (A) 400Vx3			Consumo Teórico (A) 230Vx1	
			L1	L2	L3	FA1	FA2
1000 6kW	1	1,9	8,3	0	0	8,3	-
	2	3,8	8,3	8,3	0	16,5	-
	3	5,65	8,3	8,3	8,3	24,6	-
1000 9kW	1	3	13	0	0	-	-
	2	6	13	13	0	-	-
	3	9	13	13	13	-	-
1500 6kW	1	1,9	8,3	0	0	8,3	-
	2	3,8	8,3	8,3	0	16,5	-
	3	5,65	8,3	8,3	8,3	24,6	-
1500 9kW	1	3	13	0	0	13	-
	2	6	13	13	0	26,1	-
	3	9	13	13	13	26,1	13
2000 12kW	1	3,8	8,3	0	8,3	8,3	8,3
	2	7,5	8,3	16,5	8,3	16,5	16,5
	3	11,3	16,5	16,5	16,5	24,6	24,6







FA1 = Fuente Alimentación 1
FA2 = Fuente Alimentación 2

REPARACIONES Y RECAMBIOS

El montaje y la conexión eléctrica deben ser realizados exclusivamente por profesionales especializados y respetando estas instrucciones.

Antes de realizar cualquier reparación, es necesario:

	<ul style="list-style-type: none"> • Avisar al personal e indicar que se está trabajando. • Desconectar la corriente y proteger el interruptor del circuito.
	<ul style="list-style-type: none"> • Asegurarse de que no hay tensión en la unidad.
	<ul style="list-style-type: none"> • Comprobar que los ventiladores se han detenido. • Únicamente utilizar piezas de repuesto originales.
	<p>Para una manipulación segura, ya sea montaje, transporte o mantenimiento, es obligatorio usar el equipo de protección individual recomendado. Es decir, guantes, calzado de seguridad, gafas y casco.</p>



CODIGO	COMPONENTE	REFERENCIA COMPONENTE	MODELO CORTINA
ELACCO33005	ADVANCED PRO LCD 2 & 5 velocidades	CON-LCD	Optima 1000, 1500 y 2000
ECOCME06045	Motor de rotor exterior	4REC35 62Z X22-05	Optima 1000 y 2000
ECOCME06085	Motor de rotor exterior	4RET45-55S Y18-03	Optima 1500
ECOCME06046	Motor de rotor exterior	4REC35 J10-A0	Optima 2000
VSACCO33005	PCB Aire/Agua 2 velocidades	PCB-2SO-AIR/WAT	Optima: Aire/Agua
VSACCO33010	PCB Eléctrica 2 velocidades	PCB-2SO-ELE	Optima: Eléctrica

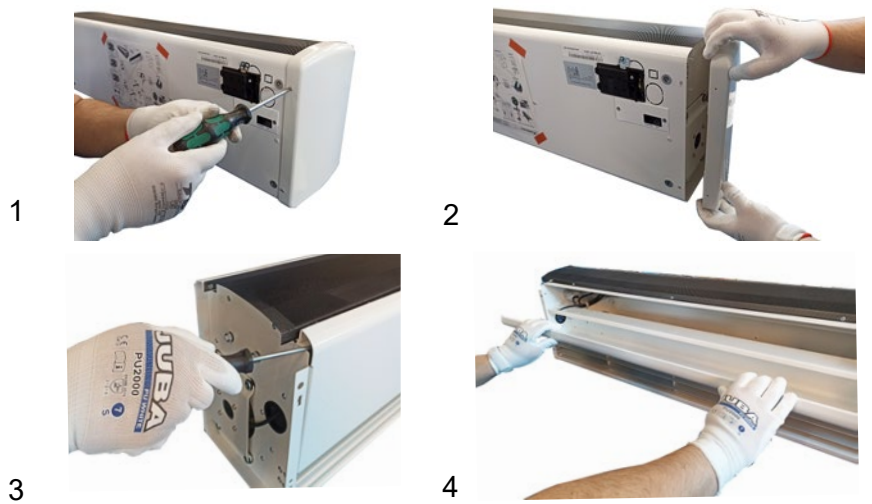
Abrir la puerta de servicio

Modelo Optima

Quitar el panel lateral de la cortina, hacer palanca suavemente entre la reja y la puerta con un destornillador de punta plana y abrir la puerta de servicio con las dos manos.

Bajo pedido, hay cortinas de aire que incluyen tornillo de seguridad, en estos casos, es necesario retirar el lateral de plástico para acceder al tornillo.

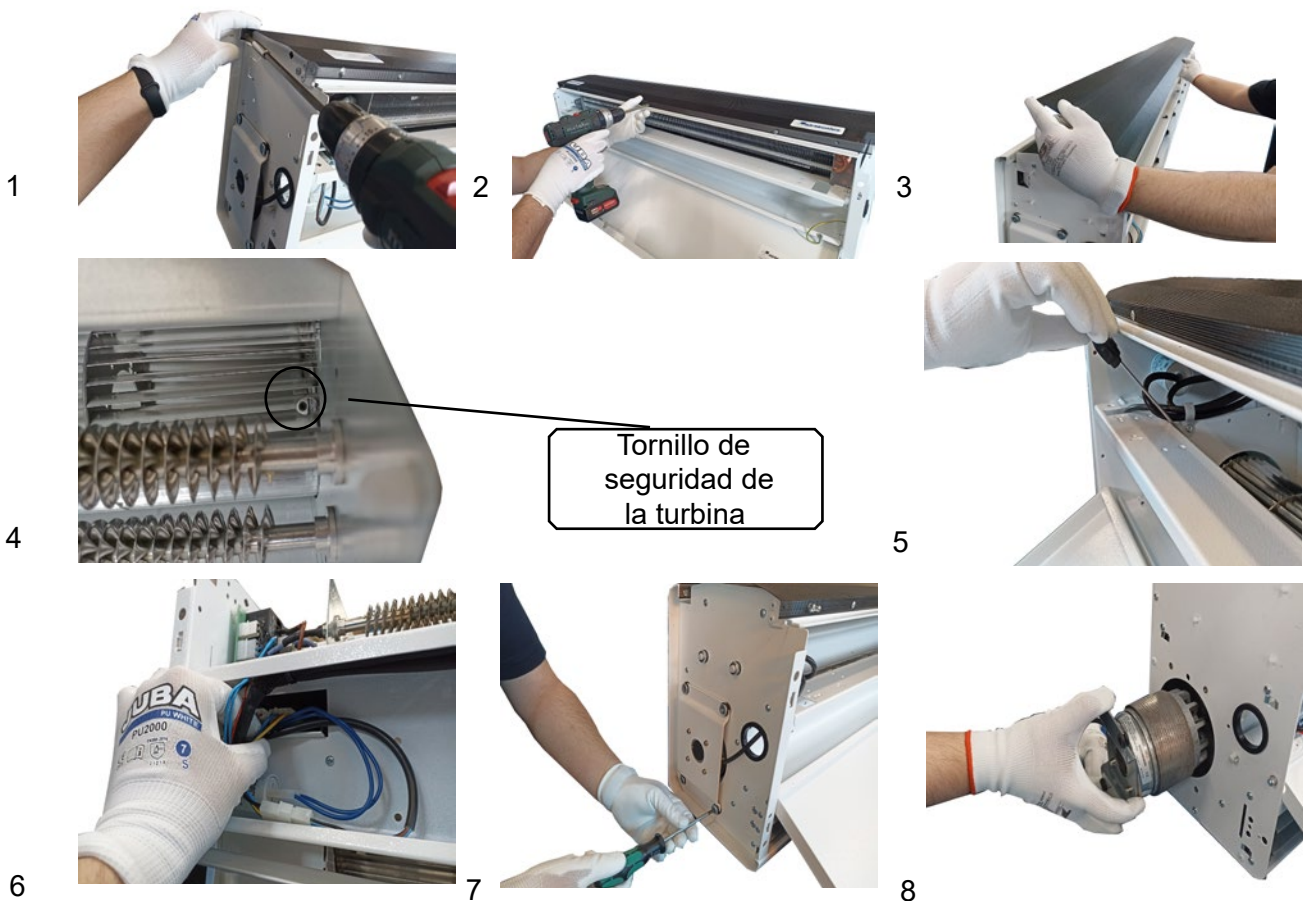
Para desmontar el lateral de plástico hay que desatornillar los dos tornillos situados en la parte posterior de la cortina de aire (imagen 1), retirar el lateral con las manos (imagen 2) y finalmente desatornillar el tornillo de seguridad (imagen 3).



Sustitución de motores

Antes de cambiar el motor, avisar e indicar que se está trabajando en la cortina de aire. Desconectar la alimentación, asegurándose de que no hay tensión y que el equipo se ha parado.

A continuación, retirar los laterales como se ha indicado anteriormente, retirar la rejilla, aflojar la turbina del eje del motor, indentificar y soltar los cables del motor, desatornillar el soporte motor (4 tornillos) y extraer el motor de la cortina de aire. Finalmente, montar el motor de recambio siguiendo el proceso en orden inverso.



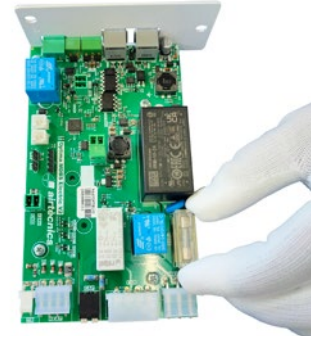
Sustitución de la placa de potencia o el fusible

Antes de cambiar la placa de potencia o el fusible, avisar e indicar que se está trabajando en la cortina de aire. Desconectar la fuente de alimentación, asegurándose de que no hay tensión y que los ventiladores se han parado.

Cambiar la placa de potencia: abrir la puerta de servicio y desconectar los cables de la PCB. Desmontar la placa aflojando los tornillos desde el exterior de la cortina de aire para retarla y realizar la reparación necesaria.



Cambiar fusible: retirar la placa de la cortina de aire para una mejor maniobrabilidad, retirar la carcasa de protección del fusible con la mano o con la ayuda de un destornillador. Proceder a instalar el repuesto y seguir el proceso inverso para dejar la cortina funcional.



Recomendación: instalación con silentblocks

Para reducir el nivel de sonido y las vibraciones de la cortina de aire, es recomendable instalar los silentblocks:



Sustitución de la batería de agua

¡Aviso! La cortina no está preparada para trabajar en modo frío. No hacer circular agua fría por la batería. Antes de cambiar la batería, avisar e indicar que se está trabajando, desconectar la alimentación de la corriente, asegurarse de que no hay tensión y que se han detenido los ventiladores.

1. Cerrar las válvulas de entrada y salida de agua del edificio hasta la cortina de aire.
2. Vaciar la batería de agua con el tapón de vaciado del colector principal como se muestra en la imagen y desconectar la batería de la instalación.



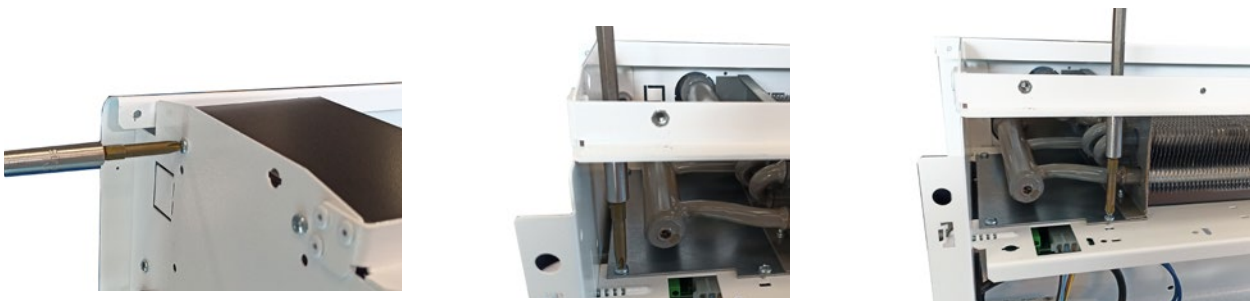
3. Retirar los paneles laterales de al cortina de aire.



4. Retirar la rejilla de aspiración, desenroscando los tornillos que la sujetan a la carcasa de la cortina de aire.



5. Desatornillar los tornillos que sujetan la batería de agua.

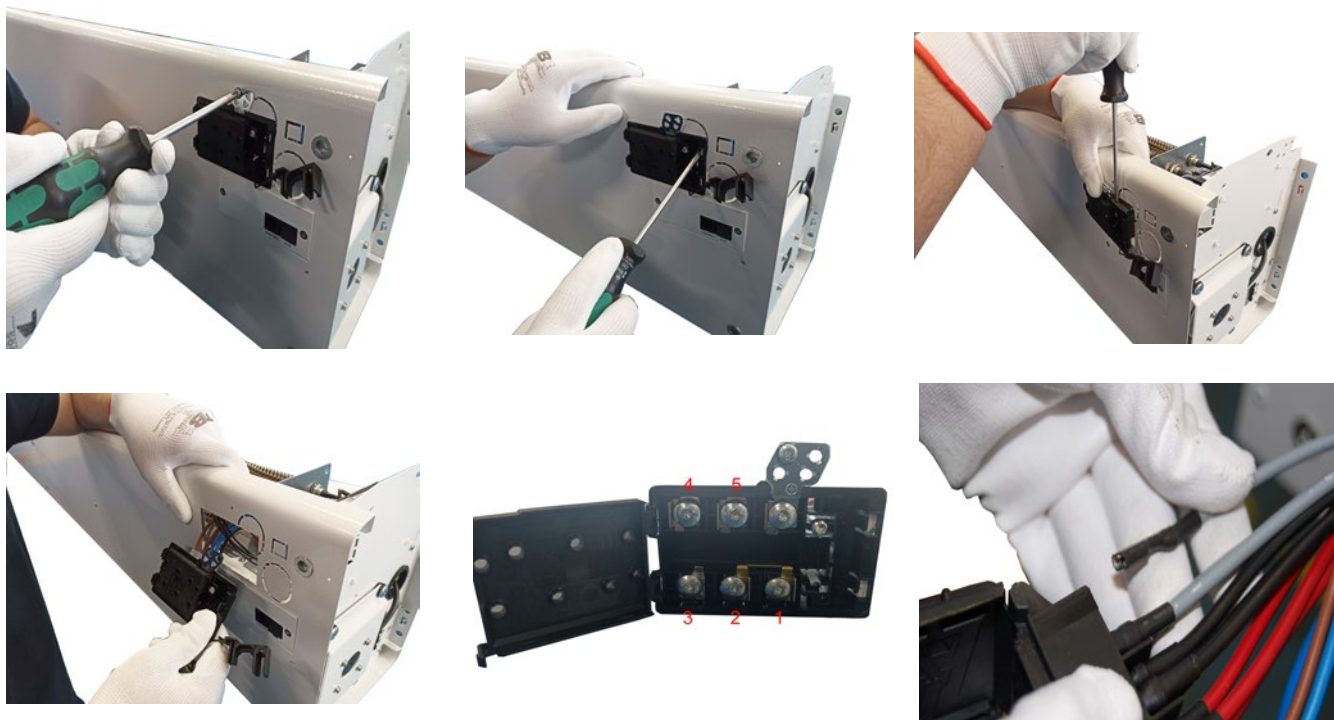


6. Retirar la batería de la carcasa de la cortina de aire.

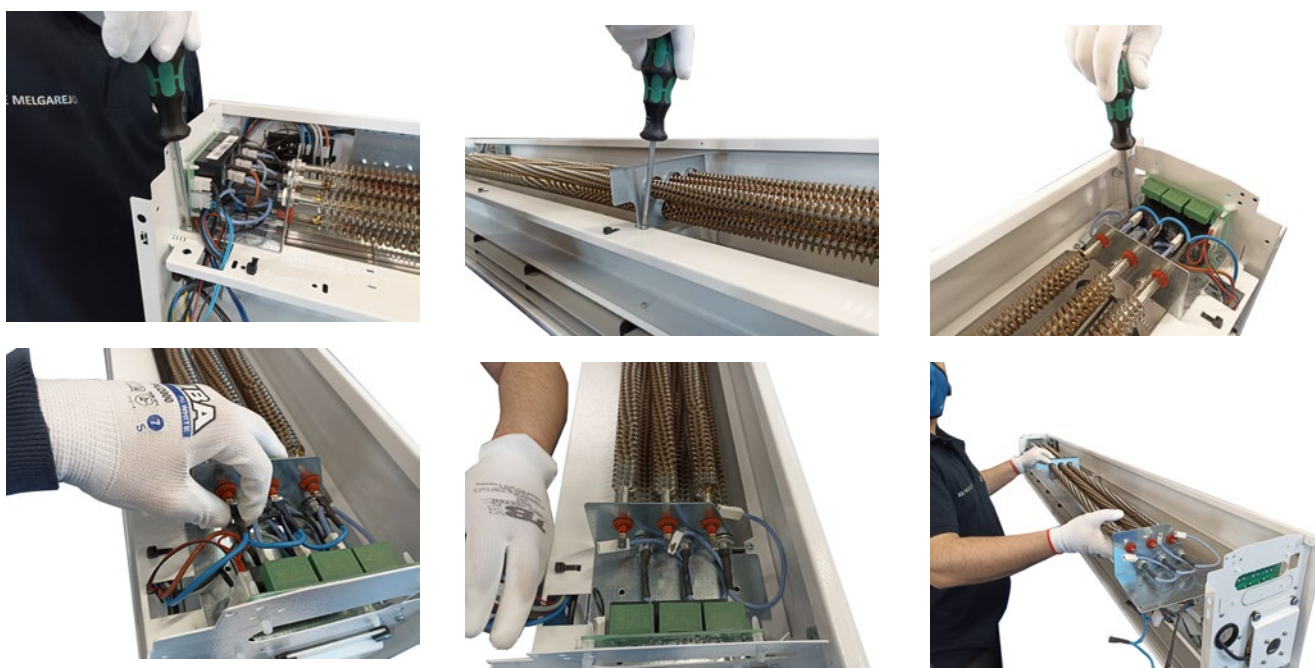


Sustitución de la batería eléctrica

Desconectar la alimentación eléctrica de la batería. Para ello, retire la caja de conexiones negra de la carcasa de la cortina de aire.



Para extraer la batería, retirar la rejilla de aspiración (proceso mostrado en la batería de agua). Destornillar los tornillos de fijación (ver tabla en pie de página para contabilizar los tornillos a sacar), desconectar los cables de la PRBEO de ambas partes de la batería y retirarla con ambas manos.



Tamaño de la cortina	Nº de tornillos de la batería
1000	4
1500	6
2000	6

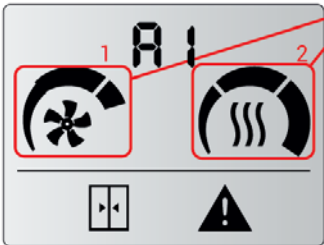
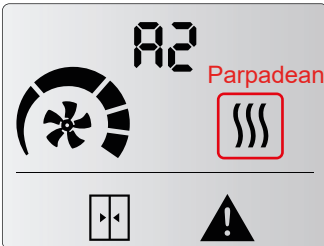
AVERÍAS Y SOLUCIONES

Más del 95% de las reclamaciones ocurren **durante la puesta en marcha** del equipo y **se deben a errores de instalación**. Revisando los puntos siguientes se solucionan más del 90% de las incidencias:

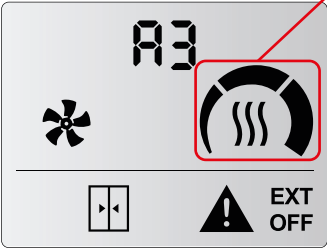

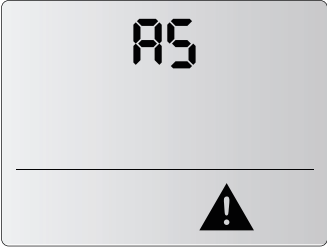
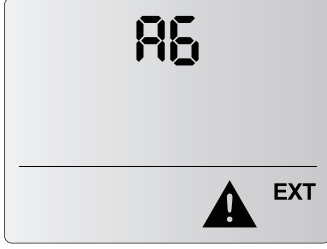
A) Cable RJ11 manipulado: el cable que conecta el control con la cortina de aire es un RJ11 de 4 vías. Si se manipula (cortar o quitar el conector) y se empalma al revés, la cortina no funcionará correctamente y además puede dañar la electrónica. Sólo volviendo a empalmar el conector correctamente se soluciona el problema (esquema de conexión).

B) Alimentación eléctrica incorrecta: La alimentación de la cortina de aire depende del tipo de corriente disponible y del tipo de calefacción del equipo. Comprobar el puente de unión si es necesario acorde al esquema eléctrico.

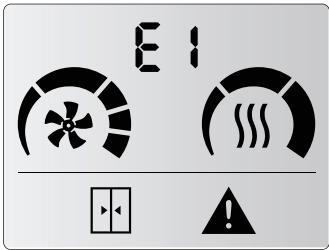
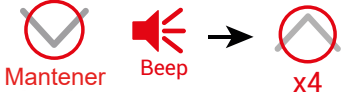
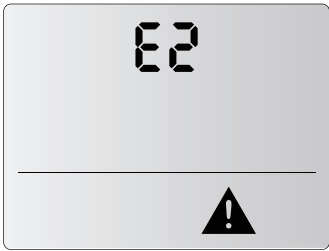
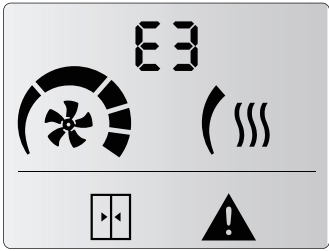
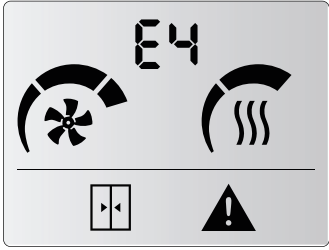
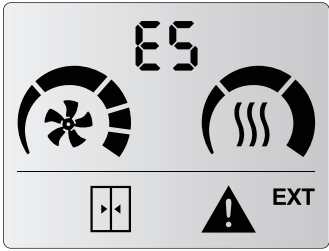
Problemas y soluciones más comunes		
Síntoma	Problema	Solución
El control LCD no tiene luz	¿El cable RJ11 es el original sin empalmes ni acortamientos?	Cambiar el cable o conectarlo correctamente.
	¿La corriente llega a la caja de conexiones?	Conectar correctamente los terminales de la caja de conexiones: Entre L y N debe haber 230V. Si la cortina tiene una batería eléctrica trifásica, debe haber 400V entre los terminales L1, L2 y L3.
	¿Está en buen estado el fusible de la placa?	Comprobar el fusible y cambiarlo si es necesario (tipo T, acción lenta de 6,3A).
La calefacción no funciona	¿La tensión trifásica llega a la caja de conexiones?	Comprobar instalación.

Lista de Alarmas		
Comentario	Problema y alerta	Solución
Las alarmas quedan fijas en la pantalla, ya que afectan al funcionamiento de la cortina. Algunas luces del control parpadearán y aparecerá un signo de alerta en la pantalla. Las alarmas se mostrarán con una "A" seguida de un número para indicar el código de la alarma.	Sobrecalentamiento (sólo calefacción eléctrica) (A1) <div style="text-align: right; color: red; font-weight: bold;">Parpadeando</div> 	Cuando la unidad entra en sobrecalentamiento, inicia un proceso para enfriarla. La ventilación empieza a subir cada 2 minutos hasta llegar al máximo. Si el sobrecalentamiento persiste, la calefacción baja una etapa cada 2 minutos hasta que se apaga. Si sigue con sobrecalentamiento, después de 2 minutos se bloquea la calefacción y se activa la alarma A2 (Comprobar A2).
	Calefacción bloqueada (sólo calefacción eléctrica) (A2) <div style="text-align: right; color: red; font-weight: bold;">Parpadeando</div> 	La calefacción está apagada y bloqueada. Es el programa de seguridad de sobrecalentamiento. El servicio técnico debe revisar la unidad y solucionar el problema para evitar daños internos. Una vez solucionado, reiniciar la unidad quitando y volviendo a dar tensión.

Lista de Alarmas

Comentario	Problema y alerta	Solución
<p>Las alarmas quedan fijas en la pantalla, ya que afectan al funcionamiento de la cortina. Algunas luces del control parpadearán y aparecerá un signo de alerta en la pantalla. Las alarmas se mostrarán con una "A" seguida de un número para indicar el código de la alarma.</p>	<p>Anticongelación (sólo calefacción de agua) (A3)</p> <p style="text-align: right; color: red;">Parpadeando</p> 	<p>Quando la temperatura ambiente es inferior a la temperatura de anticongelación (5°C), la válvula se abre para proteger la batería de agua y la ventilación deja de funcionar. También puede activarse mediante un sensor de anticongelación externo conectado a la PCB o mediante una sonda de descarga.</p>
	<p>Error de comunicación (A4)</p> 	<p>No se ha encontrado ninguna unidad.</p>
	<p>Dispositivo inadecuado (A5)</p> 	<p>Combinación errónea de 2 calefacciones diferentes (eléctrica con agua o bomba de calor). Sólo es posible mezclar unidades sin calefacción con un tipo de unidades de calefacción.</p>
	<p>Alarma de incendio (A6)</p> 	<p>Detiene y bloquea la unidad. Para desbloquearla, hay que desconectar la alimentación. Se activa con la entrada digital DIN3 del control.</p>

Lista de Errores

Comentario	Problema y alerta	Solución
<p>Los errores no se quedarán fijados en la pantalla, se alterna el error y la temperatura. El dispositivo seguirá funcionando de forma normal o adaptada. Algunas luces del controlador parpadearán y aparecerá un signo de alerta en la pantalla. Los errores se mostrarán como una "E" seguida de un número para indicar el código del error.</p>	<p>Filtro/mantenimiento (E1)</p> 	<p>Está desactivado por defecto. Indica cambio de filtro o limpieza / mantenimiento. Esta alarma se activa mediante un contador de tiempo. No afecta al funcionamiento. Para reiniciar el contador se tiene que:</p> 
	<p>Dispositivo perdido (E2)</p> 	<p>No se encuentra una de las unidades en funcionamiento. Consulte al servicio técnico para comprobar la unidad. Para restablecer, desconecte la alimentación. Los demás dispositivos siguen funcionando con normalidad.</p>
	<p>Sensor de temperatura no detectado (E3)</p> 	<p>Falta un sensor de temperatura o la temperatura está fuera de rango. El funcionamiento de la unidad se adapta y sigue funcionando según el sensor de temperatura ambiente incorporado en el control.</p>
	<p>Error del ventilador (E4)</p> 	<p>Se ha parado algún ventilador. Comprobar la unidad. El funcionamiento de la unidad sigue siendo normal. No disponible en la gama de 2 velocidades.</p>
	<p>Alarma externa (E5)</p> 	<p>Indica una alarma externa que no afecta al funcionamiento de la cortina de aire. Sólo se puede programar con un control CLEVER PRO (consultar el manual CLEVER PRO).</p>

DECLARACIÓN DE CONFORMIDAD



Declaration **CE** of conformity / Declaración **CE** de conformidad

Manufacturer **Motors i Ventiladors S.L. (AIRTÈCNICS)**
Fabricante **Conca de Barberà 6, Pol. Ind. Pla de la Bruguera**
08211 Castellar del Vallès (Barcelona) Spain

We declare, under our sole responsibility, that the product
Declaramos, bajo nuestra única responsabilidad, que el producto

Air Curtains
Cortinas de aire

with models / *con los modelos*

Minibel, Optima, Recessed Optima, Optima Wireless, Recessed Optima Wireless, Optima K, Optima Switch, Recessed Optima Switch, Top, Recessed Compact, Aris, Windbox, Recessed Windbox, Smart, Dam, Recessed Dam, Deco, Kool, Rund, Invisair, Rotowind, Variwind, Zen, Max, Maxwell, Compact Fly, Fly K, Fly KL-KXL, Fly KBB, Windbox BB, Recessed Windbox BB, Zen BB, Invisair BB, Kool BB, Rotowind BB, Zen L-XL, Windbox L-XL, Duojet, Triojet System

is/are developed, designed and manufactured in accordance with the following directive(s)
ha(n) sido desarrollado(s), diseñado(s) y fabricado(s) de acuerdo con la(s) siguiente(s) directiva(s)

Low Voltage Directive 2014/35/EU
Directiva Baja Tensión 2014/35/UE

Electromagnetic Compatibility Directive 2014/30/EU
Directiva Compatibilidad Electromagnética 2014/30/UE

Restriction Certain Hazardous Substances Directive 2011/65/EU (RoHS)
Directiva Restricción Substancias Peligrosas 2011/65/UE

Eco-design Energy-related Products Directive 2009/125/EC
Directiva Diseño Ecológico Productos Con Energía 2009/125/CE

applying the following harmonized standards in particular
aplicando las siguientes normas armonizadas en particular

LVD: EN 60335-1:2012 + AC:2014 + A11:2014 + A13:2017 + A1:2019 + A:14:2019 + A2:2019
EN 60335-2-30:2009 + A11:2012 + A1:2020 + A12:2020

EMC: EN 61000-3-11:2000
EN 61000-3-12:2011
EN 55014-1:2017 + A11:2020
EN 55014-2:2015
EN 62233:2008 + AC:2008

RoHS: EN 50581:2012

Date / Fecha
Name / Nombre
Position / Cargo

04/03/2024
Jordi Hierro
Technical Manager / Director Técnico

MOTORS I VENTILADORS, S.L.
ESB58967183 - C/ Conca de Barberà, 6
08211 Castellar del Vallès
Tel. 937159988 - Fax 937159989

UK
CA

UK Declaration of conformity

Manufacturer **Motors i Ventiladors S.L. (AIRTÈCNICS)**
Conca de Barberà 6, Pol. Ind. Pla de la Bruguera
08211 Castellar del Vallès (Barcelona) Spain

We declare, under our sole responsibility, that the product

Air Curtains

with models

Minibel, Optima, Optima Swith, Recessed Optima, Optima Wireless, Recessed Optima Wireless, Optima K, Top, Recessed Compact, Aris, Windbox, Recessed Windbox, Smart, Dam, Recessed Dam, Deco, Kool, Rund, Invisair, Rotowind, Variwind, Zen, Max, Maxwell, Compact Fly, Fly K, Fly KL-KXL, Fly KBB, Windbox BB, Recessed Windbox BB, Zen BB, Windbox L-XL, Duojet, Triojet System.

is/are developed, designed and manufactured in accordance with the following regulation(s)

Electrical Equipment (Safety) Regulations 2016 No. 1101

Electromagnetic Compatibility Regulations 2016 No. 1091

The Restriction of the Use of Certain Hazardous Substances in Electrical and Electronic Equipment Regulations 2012 No. 3032

The Ecodesign for Energy-Related Products and Energy Information (Amendment) (EU Exit) Regulations 2019 No. 539

applying the following harmonized standards in particular

**LVD: BS EN 60335-1:2012+A2:2019
BS EN 60335-2-30:2009+A12:2020**

**EMC: BS EN IEC 61000-3-11:2019
BS EN 61000-3-12:2011
BS EN IEC 55014-1:2021
BS EN IEC 55014-2:2021**

RoHS: BS EN IEC 63000:2018

Date
Name
Position

16/10/2023
Jordi Hierro
Technical Manager



MOTORS I VENTILADORS, S.L.
ESB58967183 - C/ Conca de Barberà, 6
08211 Castellar del Vallès
Tel. 937159988 - Fax 937159989

IDENTIFICADOR



Cada cortina de aire se identifica mediante un número de serie único impreso en una etiqueta situada en el interior de la puerta de servicio. También se indica el modelo y sus características técnicas (caudal, características técnicas de los ventiladores y potencia calorífica). Es imprescindible disponer de este número para facilitar posibles sustituciones o información técnica de la cortina de aire en cuestión.

Model <small>Modelo</small>	WINDBOX M 2000 P86		
Airflow <small>Caudal</small>	3320	m3/h	
Blowers <small>Ventiladores</small>	3,8 A	0,856 kW	230 V/50Hz
Heating <small>Calefacción</small>	Temperature <small>Temperatura</small>	Capacity <small>Capacidad</small>	Water Flow <small>Caudal Agua</small>
Water Coil <small>Batería Agua</small>	80/60 °C	20,65 kW	900 l/h
Electric Heater <small>Batería Eléctrica</small>	kW		
Serial Number <small>Número de Serie</small>	2022 01 21 / 113.864		



WINDBOX M 2000 P86 www.airtecnics.com

GARANTÍA

Su cortina de aire está garantizada por un periodo de un año a partir de la fecha de compra. Ajustaremos, repararemos o sustituiremos a nuestra discreción desde nuestro almacén cualquier defecto, fallo del sistema o pieza que se encuentre defectuosa. Los gastos del montaje fuera de nuestro almacén corren a cargo del comprador. Quedan totalmente excluidos de la garantía los productos que, a nuestros ojos, hayan sido utilizados de forma inadecuada, manipulados incorrectamente, instalados indebidamente, conectados a tensiones nominales diferentes, modificados, reparados por operarios no autorizados o que hayan sufrido daños durante el transporte.

Para validar la garantía debe estar correctamente cumplimentada y adjuntada a la factura que acredite la fecha de compra. Si se manipula, perderá toda su validez.

Es responsabilidad del comprador tomar las medidas de seguridad necesarias ya que en caso de fallo o error en alguno de nuestros productos, no se produzcan daños a terceros, conjuntos o instalaciones.



Borrador de garantía

Datos de la cortina de aire:

Modelo:..... Nº de serie:

Fecha de la factura: Nº de la factura:

Datos del comprador:

Nombre:.....

Dirección:.....

País: Teléfono:..... Mail:.....

Datos del vendedor:

Nombre:.....

Dirección:.....

País: Teléfono:..... Mail:.....

Firma y sello del comprador

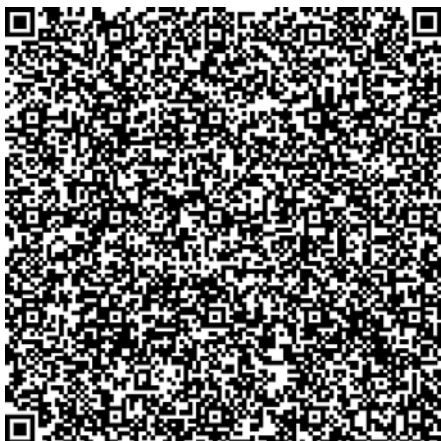
Firma y sello del vendedor



Si detecta algún error en este manual, estaremos encantados de recibir sus comentarios, nos ayudan a mejorar aún más. Airtècnics se reserva el derecho de modificar algunas de las especificaciones de este manual.

Conca de Barberà, 6 - Pol. Ind. Pla de la Bruguera
E-08211 Castellar del Vallès (Barcelona) Spain
☎ + 34 93 715 99 88
airtecnicos@airtecnicos.com

www.airtecnicos.com



AIRDOM05701-R27(01/25) **MANUAL ORIGINAL**

Airtècnics se reserva el derecho de modificar algunas especificaciones de este manual.