

## Cortinas de aire: Maxwell



### MANUAL DE INSTALACIÓN, OPERACIÓN Y MANTENIMIENTO



*Lea atentamente este manual de instrucciones antes de llevar a cabo la instalación.*

*Entregue este manual al usuario final.*

#### SÍMBOLOS DE ADVERTENCIAS DE SEGURIDAD



*¡Atención, peligro, advertencia de seguridad!*



*¡Peligro!*



*¡Peligro de lesiones!*



*¡Atención! No se sitúe debajo de la carga. Peso elevado.*



*Información importante.*



## ÍNDICE

PRECAUCIONES.....	4
INSTALACIÓN.....	5
TRANSPORTE Y ALMACENAJE.....	12
INSTRUCCIONES DE FUNCIONAMIENTO.....	12
ESQUEMAS ELÉCTRICOS.....	23
FICHA TÉCNICA.....	35
INSTRUCCIONES DE MANTENIMIENTO.....	40
REPARACIONES Y SUSTITUCIONES.....	44
AVERÍAS Y SOLUCIONES.....	49
DECLARACIÓN DE CONFORMIDAD.....	52
IDENTIFICADOR.....	54
GARANTÍA.....	54

## **INSTRUCCIONES IMPORTANTES**

Por favor, antes de instalar o usar la cortina de aire, lea atentamente todas las instrucciones y consideraciones para reducir el riesgo de posible incendio, descarga eléctrica, lesión a personas o daños a la cortina de aire en sí. Por eso es recomendable seguir las siguientes precauciones básicas:

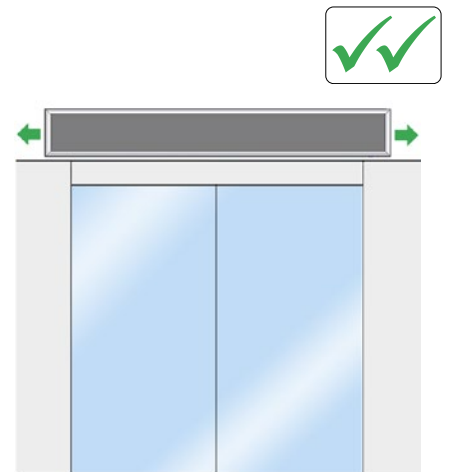
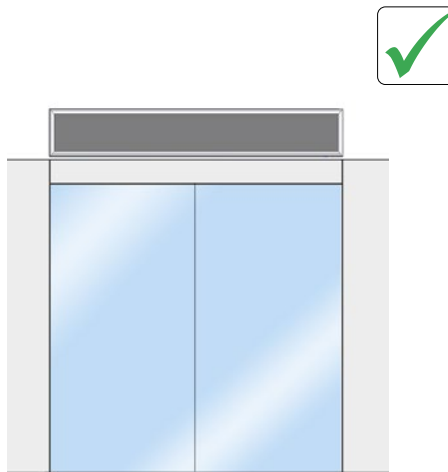
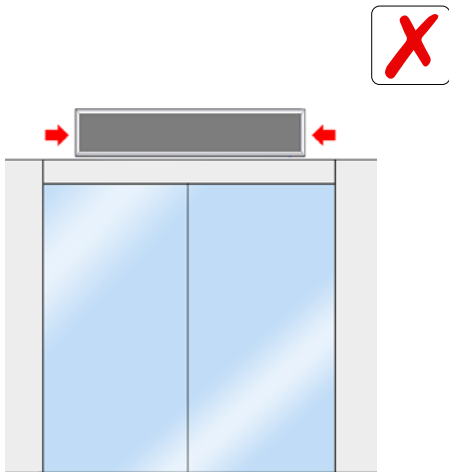
1. Usar la cortina de aire solo de la forma prevista por el fabricante y descrita en este manual. Cualquier otro uso no recomendado puede aumentar los riesgos mencionados anteriormente.
2. El trabajo de instalación y el conexionado eléctrico debe ser realizado por un técnico cualificado. Se debe tener cuidado de no dañar cableado eléctrico o instalaciones ocultas al cortar o taladrar una pared o techo.
3. La cortina de aire es un aparato pesado y por ello debe levantarse con herramientas de elevación adecuadas para evitar lesiones a las personas que la instalen.
4. Antes de reparar o limpiar la unidad, desconecte la alimentación en el panel de servicio y bloquee los medios de desconexión del servicio para evitar que se conecte accidentalmente. Si no es posible bloquear dichos medios de desconexión, fije firmemente un dispositivo de advertencia, como una etiqueta, al panel de servicio.
5. Se recomienda **ENCARECIDAMENTE** realizar un mantenimiento periódico tal y como se indica en esta sección del manual siguiendo las instrucciones dadas para limpiar la rejilla de entrada, inspeccionar visualmente cada pieza y prevenir cualquier mal funcionamiento o problema de la cortina antes de que ocurra.
6. No ponga en funcionamiento ninguna cortina de aire después de que se haya averiado. Desconecte la alimentación en el panel de servicio y haga inspeccionar la cortina de aire por un electricista cualificado antes de volver a utilizarla.
7. Para desconectar la cortina de aire, seleccione en el control a la posición "OFF" y desconecte la alimentación del circuito de la cortina de aire en el panel de desconexión principal.
8. Las cortinas de aire con calefacción están calientes cuando se utiliza. Para evitar quemaduras, no deje que la piel desnuda toque las superficies calientes. Mantenga los materiales combustibles, como muebles, almohadas, ropa de cama, papeles, ropa, etc. a una distancia mínima de 3cm de la parte superior, posterior, frontal o lateral, y a una distancia mínima de 180cm de la descarga de la cortina de aire.
9. Para prevenir un incendio, no bloquee de ninguna manera la entrada o salida de aire de la cortina de aire. Asimismo, evite la entrada de objetos extraños en las aberturas de ventilación o impulsión, ya que podría provocar una descarga eléctrica o un incendio, o dañar la cortina de aire.
10. La cortina de aire puede estar caliente y en su interior pueden producirse chispas. No la utilice en zonas donde se usen o almacenen gasolina, pinturas o vapores o líquidos inflamables.
11. Extreme las precauciones cuando la cortina de aire sea utilizada por o cerca de niños, ancianos o personas con alguna discapacidad, y siempre que la cortina de aire se deje en funcionamiento sin vigilancia.
12. Esta cortina de aire puede incluir una alarma visual para advertir que algunas partes de la cortina se están calentando excesivamente. Si la alarma de sobrecalentamiento se activa porque en el interior la temperatura sube demasiado, la cortina de aire se protege cambiando el funcionamiento, aumentando la velocidad de ventilación y reduciendo las etapas de calefacción. Consulte la sección de resolución de problemas de este manual para obtener más información sobre cómo proceder.
13. Las cortinas de aire no deben instalarse en el exterior, a menos que estén previstas para su uso en exteriores. De ser así, la cortina de aire debe estar siempre protegida contra la lluvia y recomendamos una protección especial para evitar la corrosión y otros problemas causados por el clima (opcional).
14. En el caso de cortinas de aire verticales, **DEBEN** instalarse fijandose en un suelo nivelado para obtener un rendimiento óptimo y evitar accidentes.
15. La temperatura óptima de trabajo de los ventiladores es entre 5°C y 40°C para proteger los componentes eléctricos y como máximo no debe superar los 50°C.

## **GUARDE ESTAS INSTRUCCIONES**

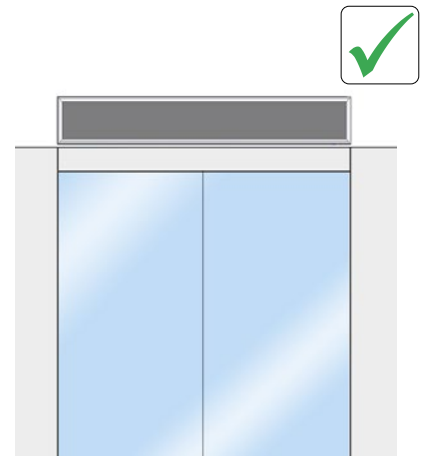
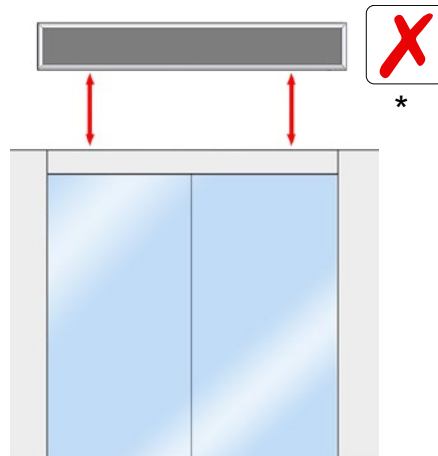
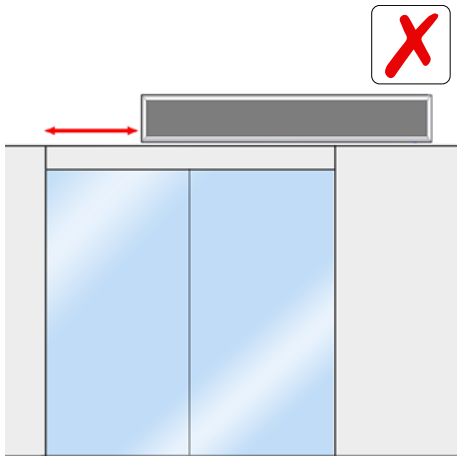
# INSTALACIÓN

## Recomendaciones para una correcta instalación

### LONGITUD

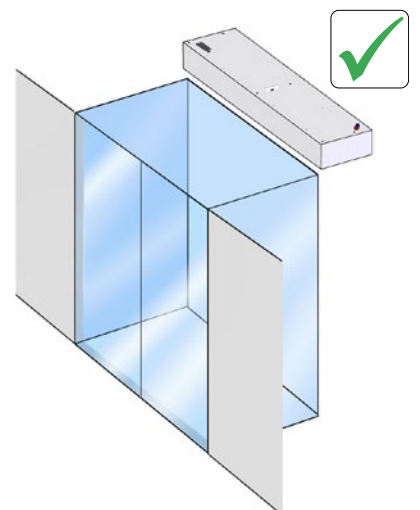
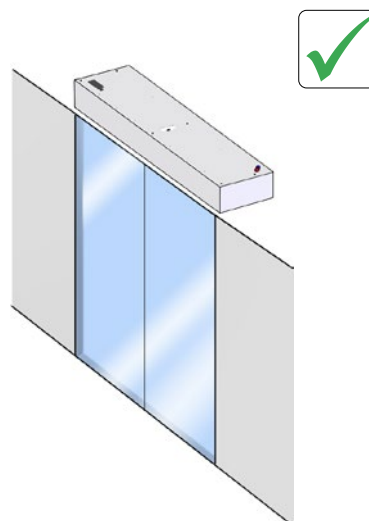
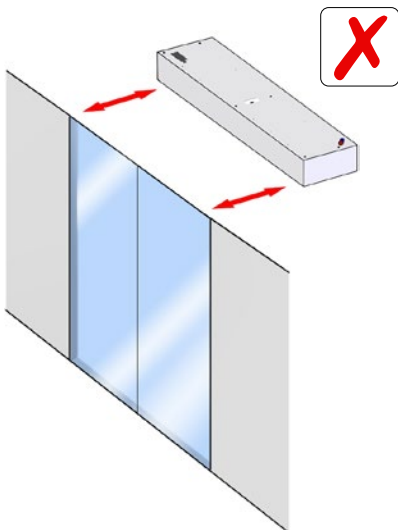


### CENTRADO / ALTURA



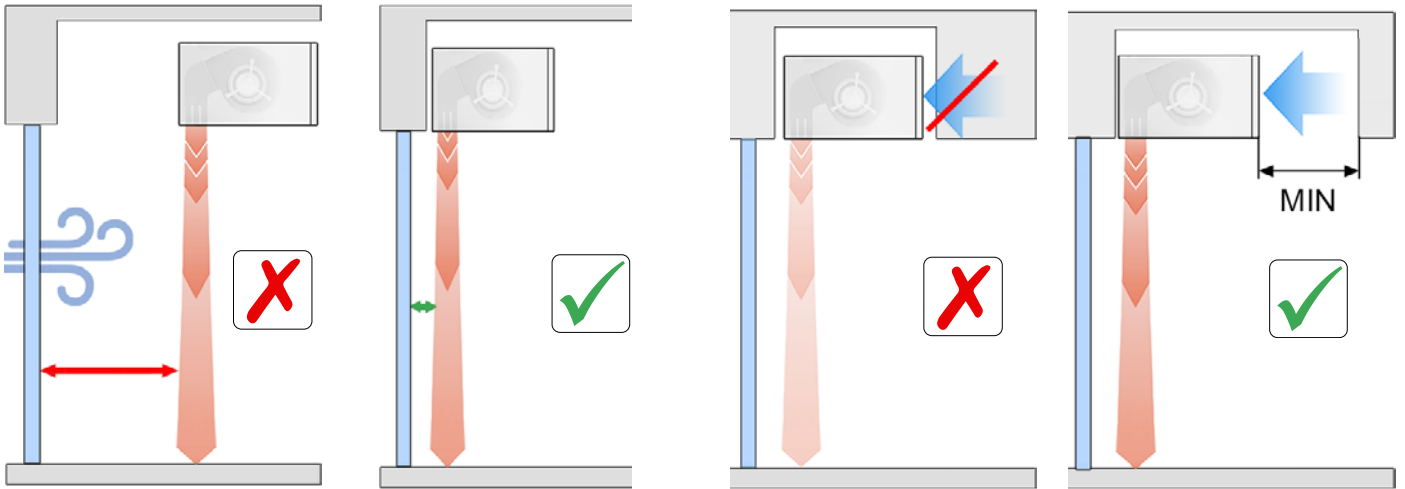
(\* ) Excepto si se ha diseñado para ser instalada a esa altura

### DISTANCIA A PUERTA

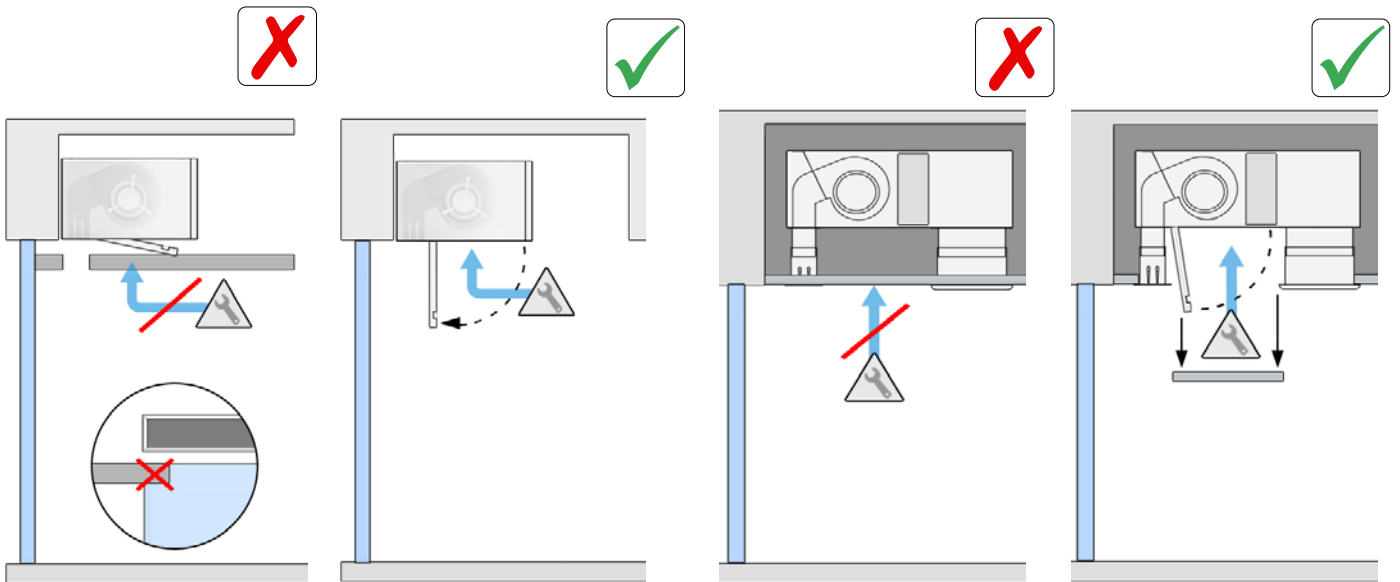


### DESCARGA AIRE

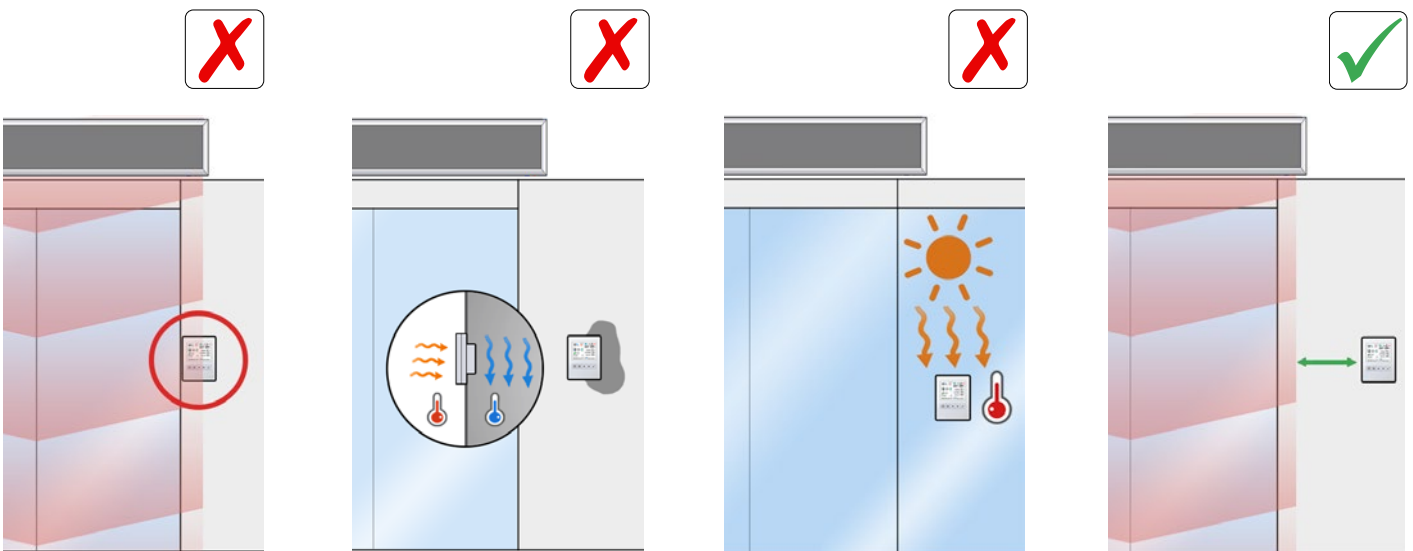
### ASPIRACIÓN AIRE






### ACCESIBILIDAD PARA MANTENIMIENTO

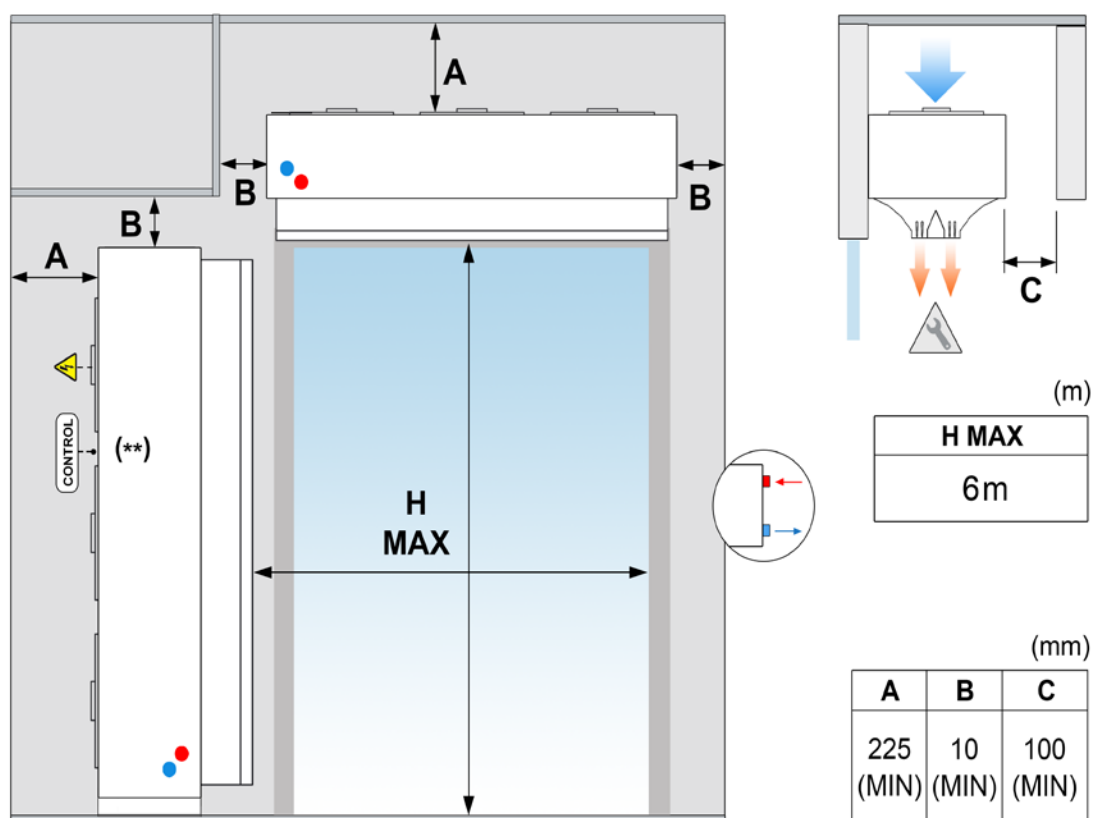


### CONTROL



Modelo **Maxwell**

	<p>El montaje, la conexión y desconexión, el cableado eléctrico y el mantenimiento deben ser realizados exclusivamente por personal cualificado, siguiendo este manual de instrucciones y respetando las normas aplicables. En caso de suministrar un regulador especial, se adjunta un manual específico que debe utilizarse para su instalación y funcionamiento.</p>
	<p>No es necesario abrir la puerta de servicio para conectar la cortina de aire. Todas las conexiones (alimentación y control) y fijaciones necesarias son exteriores (situadas en la parte superior o lateral de la cortina). El equipo dispone de una puerta de servicio para realizar reparaciones (ver apartado de reparaciones).</p>
	<p>Por seguridad, las cortinas de aire nunca deben detenerse desconectando la corriente, siempre debe hacerse a través del controlador esperando, al menos, 10 minutos para dejar la cortina sin tensión. En caso contrario, los componentes de la cortina pueden resultar dañados.</p>

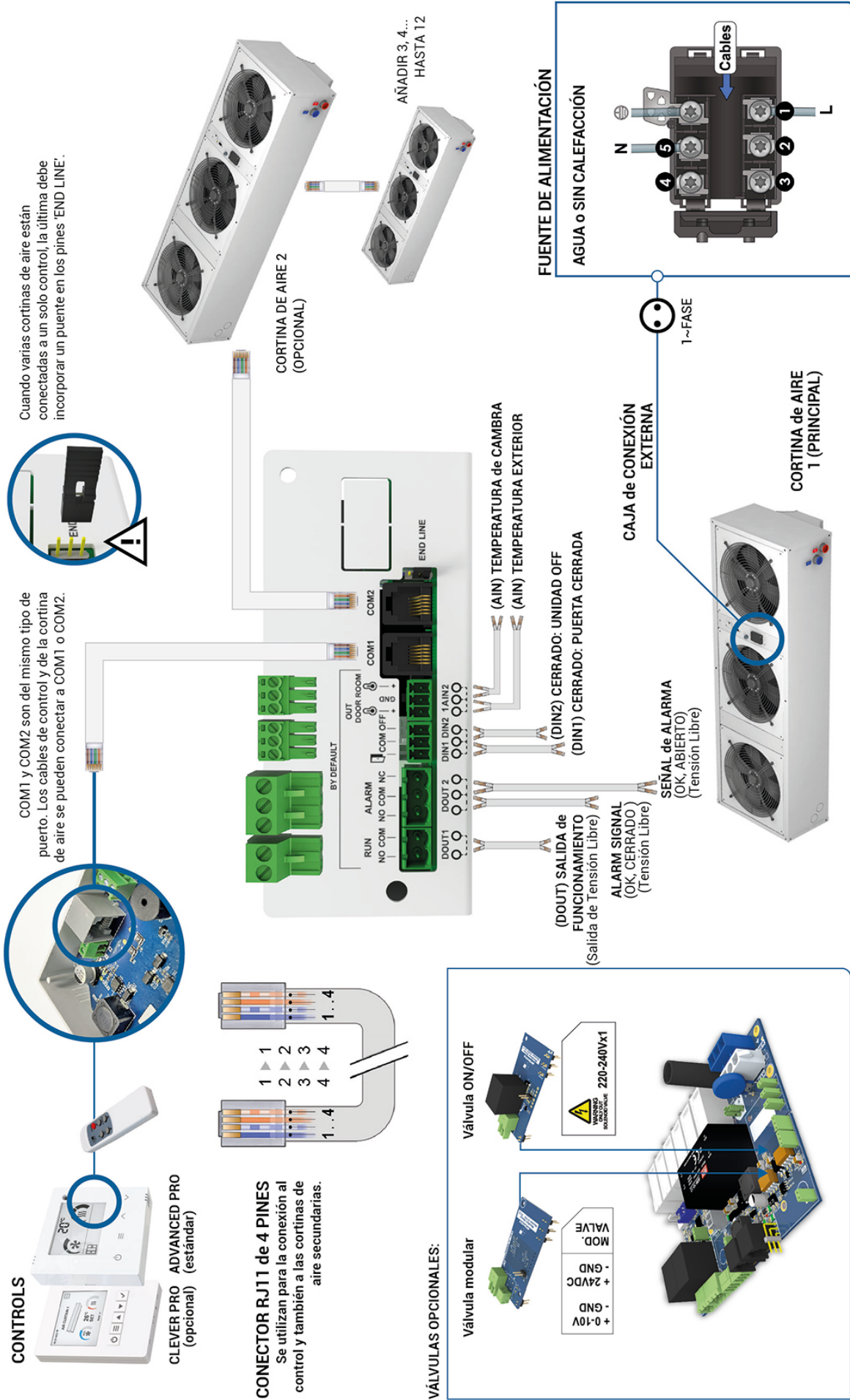


H MÁX. Distancia máxima recomendada, MIN. Distancia mínima recomendada.

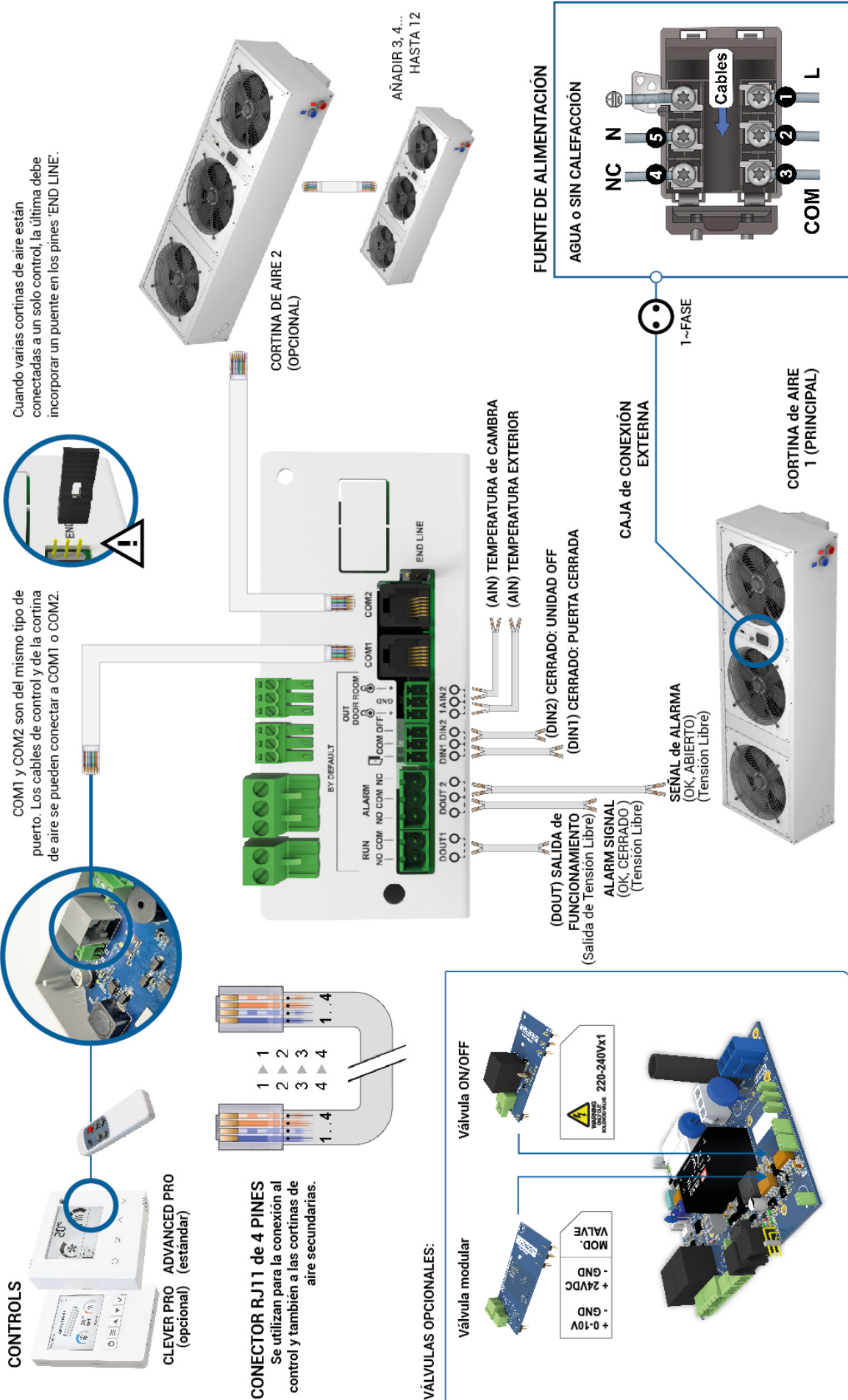
La distancia mínima recomendada entre la rejilla de aspiración y cualquier obstáculo es de 225 mm (Dimensión A).

# Diagrama de conexiones

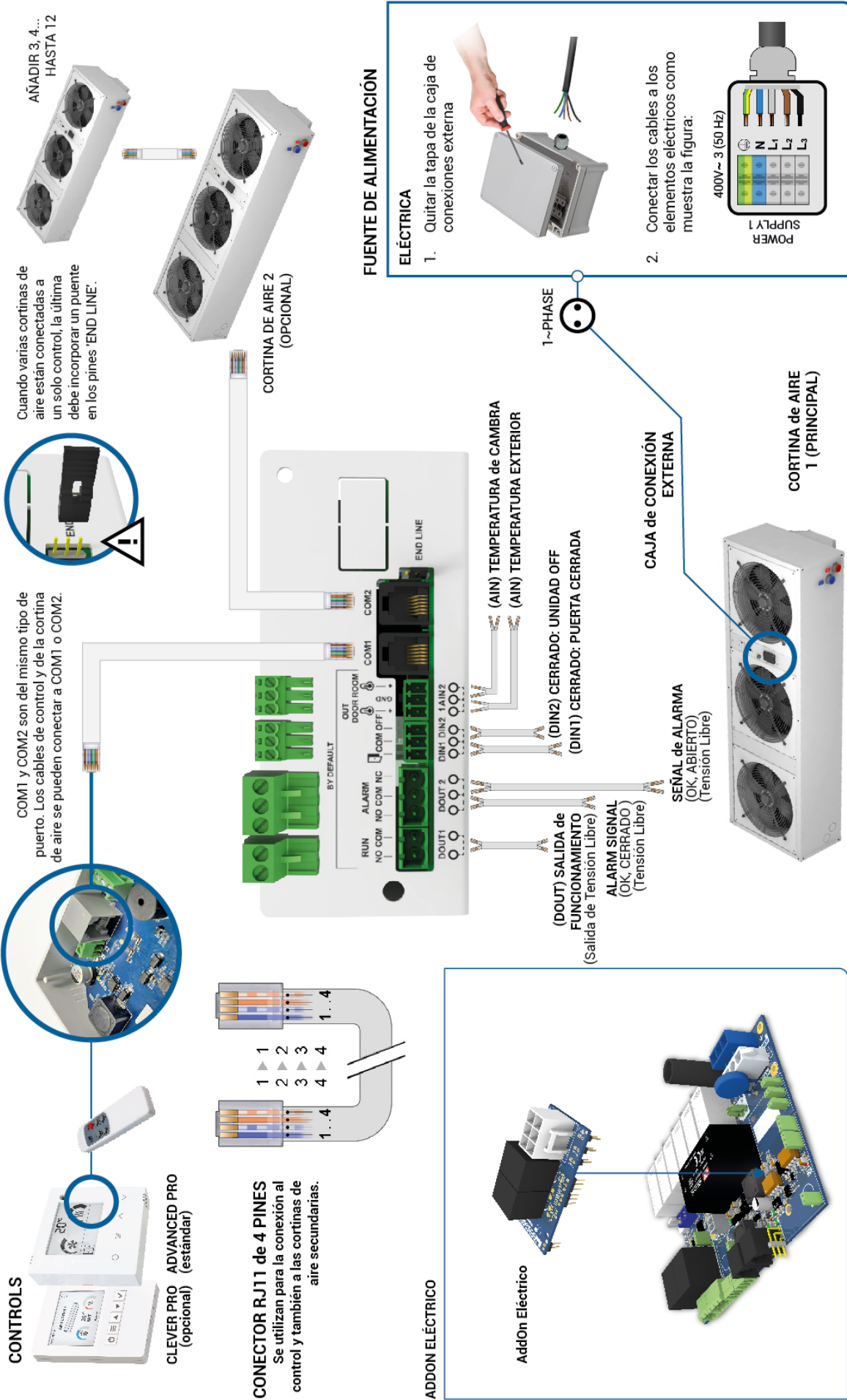
## Maxwell Agua / Aire AC



# Maxwell Agua / Aire EC



# Maxwell Calefacción Eléctrica



**CONTROLS**

**CLEVER PRO ADVANCED PRO (opcional)**  
**CLEVER PRO (estándar)**

**CONECTOR RJ11 de 4 PINES**  
 Se utilizan para la conexión al control y también a las cortinas de aire secundarias.

**ADDON ELÉCTRICO**

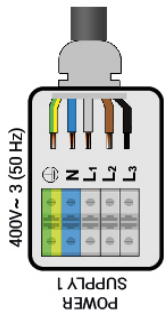
**AddOn Eléctrico**

**FUENTE DE ALIMENTACIÓN ELÉCTRICA**

1. Quitar la tapa de la caja de conexiones externa
2. Conectar los cables a los elementos eléctricos como muestra la figura:



400V~ 3 (50 Hz)



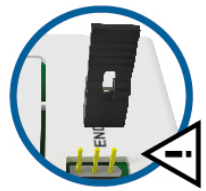
**CAJA de CONEXIÓN EXTERNA**

**CORTINA de AIRE 1 (PRINCIPAL)**

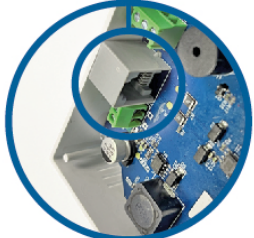


**CORTINA de AIRE 2 (OPCIONAL)**

Quando varias cortinas de aire están conectadas a un solo control, la última debe incorporar un puente en los pines 'END LINE'.

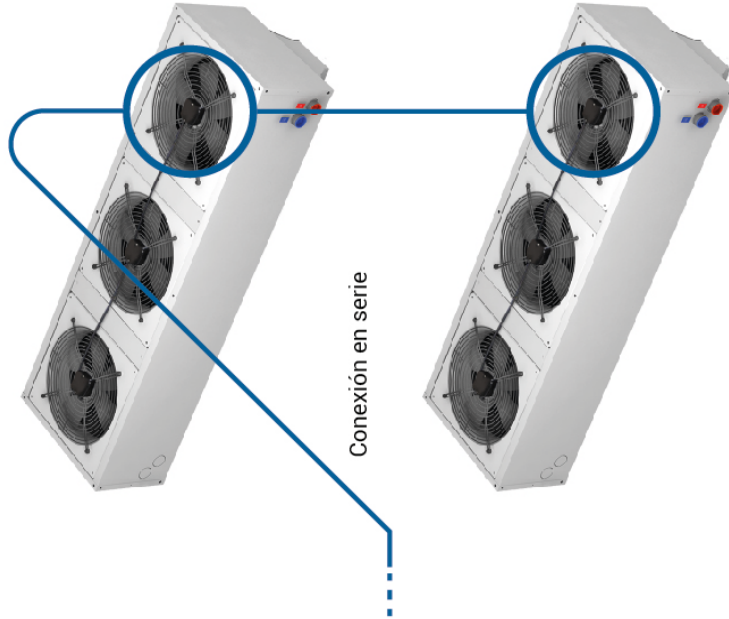


COM1 y COM2 son del mismo tipo de puerto. Los cables de control y de la cortina de aire se pueden conectar a COM1 o COM2.



## Maxwell sin Regulación

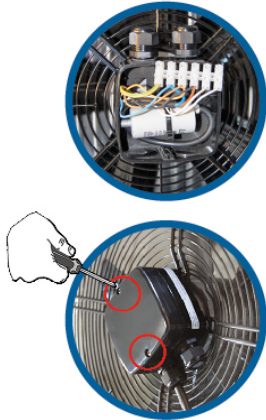
**⚠ CONEXIÓN DE UNIDADES EN SERIE**  
(Máximo 9 ventiladores)



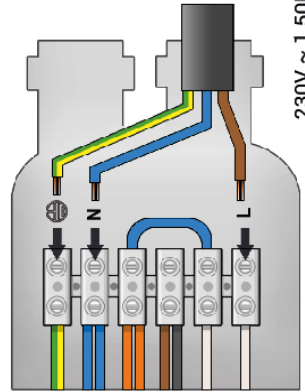
### CAJA DE CONEXIONES

AGUA o SIN CALEFACCIÓN

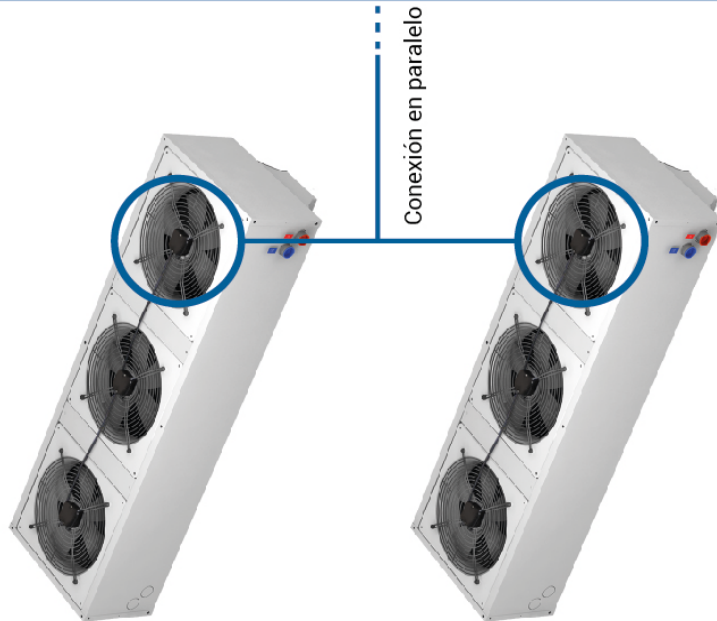
1. Abrir la caja de conexiones:



2. Conectar los cables al elemento eléctrico, como se muestra en la imagen:



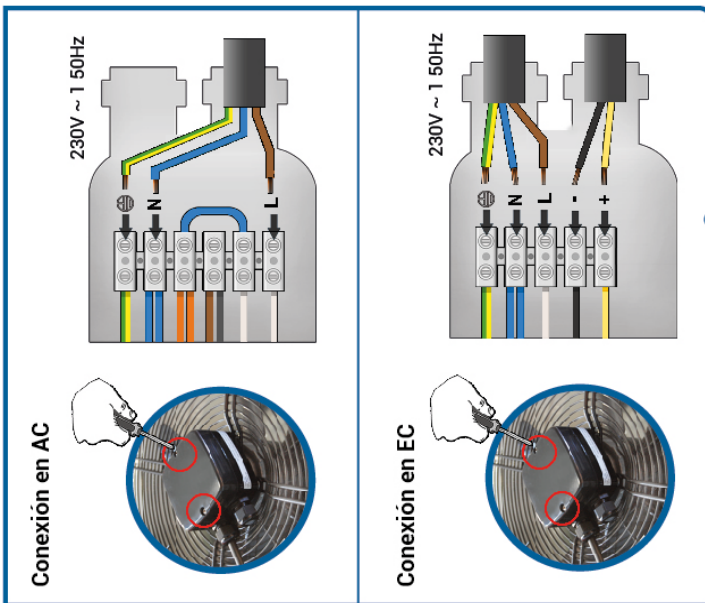
**⚠ CONEXIÓN DE UNIDADES EN PARALELO**  
(Sin límite de unidades)



Maxwell cortina de aire sin regulación conectada a cortina de aire con regulación

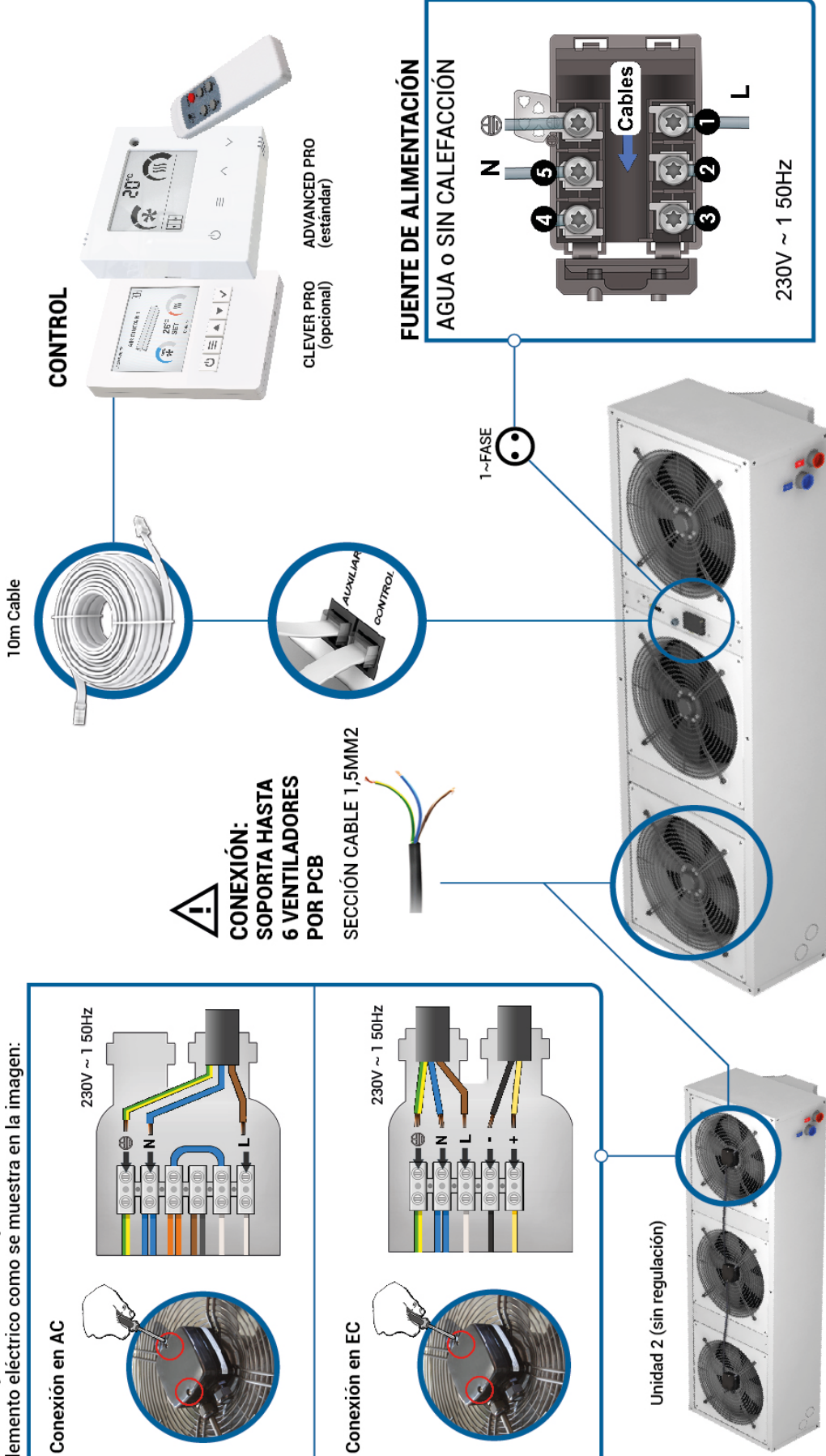
**CAJA DE CONEXIONES**

Abrir la caja de conexiones y conectar los cables al elemento eléctrico como se muestra en la imagen:



**⚠ CONEXIÓN: SOPORTA HASTA 6 VENTILADORES POR PCB**

SECCIÓN CABLE 1,5MM<sup>2</sup>



## Alimentación

Para conectar el dispositivo a la alimentación, hay una caja de conexiones de color negro en la parte superior del exterior de la cortina de aire.



Para cortinas de aire sin calefacción o con calefacción por agua, solo se debe conectar la cortina de aire a corriente monofásica a 230V para el funcionamiento de los ventiladores.

En el caso de una cortina de aire con batería eléctrica, conectar alimentación trifásica 400Vx3 de la batería eléctrica.

Número máximo recomendado de cortinas de aire conectadas a un mismo diferencial:

Modelo	Diferencial 30mA	Diferencial 300mA
MAXWELL	20 uds.	20 uds.
MAXWELL EC	2 uds.	20 uds.

Cada instalación debe ser revisada por un especialista para asegurar que no haya incompatibilidad con el diferencial seleccionado y las cortinas de aire conectadas.

## Placa y regulador

Para conectar el controlador a la cortina de aire, hay unos terminales (COM1 o COM2) situado en la parte superior del exterior del dispositivo. No es necesario abrir la cortina de aire para conectarla, excepto para conexiones internas.

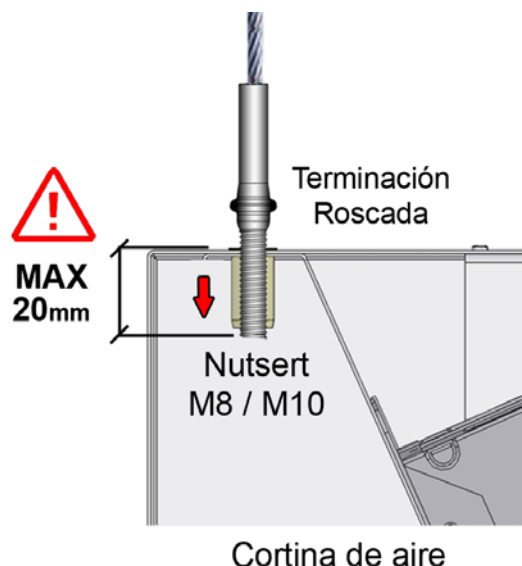
Utilizar el cable RJ11 de 10 metros suministrado con el equipo. La comunicación entre el controlador y la placa es digital y de bajo voltaje.



## Fijaciones

La cortina de aire tiene varios puntos de sujeción exteriores dependiendo del peso y la longitud (ver situación en el apartado de características del modelo).

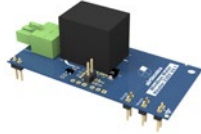
Generalmente, las cortinas de aire se instalan de forma horizontal. Para su instalación en vertical, utilizar el kit de pies (ver sección de accesorios). El anclaje debe dimensionarse de acuerdo con los pesos de cada dispositivo, indicados en la página de datos técnicos. La instalación puede realizarse mediante vástagos roscados, tensores u otros soportes (ver soportes disponibles en el apartado de accesorios).



## Baterías de agua

Las cortinas de aire con batería de agua tienen una salida de 220-240Vx1 para conectar opcionalmente una electroválvula (abre o cierra la entrada de agua al intercambiador de calor de la batería). También tiene una salida para válvula 24V o 0-10V proporcional.

VÁLVULA SELENOIDE (\*)



VÁLVULA MODULAR (\*\*)



Esta salida también se puede utilizar para otros dispositivos eléctricos de bajo amperaje (1,5A).

(\*) Por defecto (\*\*) Bajo demanda, sin incremento en el precio

Recomendaciones:

- Cerrar la circulación de agua caliente (válvula) para evitar un sobrecalentamiento de los motores mientras el equipo está apagado. Opcionalmente, disponemos de electroválvulas.
- En la instalación del edificio deberían proveerse de dos válvulas de cierre (ida y retorno) para poder desmontar el equipo sin problemas.
- Montar una válvula de purga en el punto más alto del tramo de calefacción.

Anticongelante:

Todas las cortinas de aire con calefacción de agua incorporan una función anticongelante. Cuando la temperatura ambiente es inferior a 5°C y la válvula está cerrada, la cortina de aire detiene la ventilación y abre la válvula para permitir el calentamiento del agua.

Las baterías de agua disponen de un tornillo de vaciado en la zona del colector para vaciar el agua en caso de mantenimiento (véanse las secciones de reparaciones y sustituciones).

## Baterías eléctricas

La batería eléctrica tiene hasta 15 resistencias en forma de barra que, combinadas entre sí, aportan 3 etapas de calefacción. El control lo realizan 3 PRBEO o contactores en función de la potencia de calefacción y del alcance del ventilador.

Todas las baterías están protegidas eléctrica y electrónicamente contra sobrecalentamientos (ver apartado "instrucciones de funcionamiento").

Los controladores eléctricos incluyen un termostato externo para controlar la calefacción en función de la temperatura.

Durante los primeros usos, la batería eléctrica puede desprender algún olor que desaparece en pocos días.

Según potencia de la batería, la regulación se realiza mediante:



Alcance	Potencia de la batería (kW)	Tipo de regulación
Maxwell	37,5 / 50 / 70 / 80 / 90	CONTACTORS

## TRANSPORTE Y ALMACENAJE



**¡ATENCIÓN! Objeto pesado.  
No situarse bajo la carga en suspensión durante su transporte o montaje.**

Almacenar en un lugar seco y protegido de la intemperie. Si el embalaje está abierto, cubrir la cortina de aire para protegerla del polvo. No pisar ni colocar cargas pesadas encima para evitar daños en el material. Temperatura de almacenaje entre -20 °C y +40 °C.

Al transportar el material, debe asegurarse de que este no resulta dañado con la carretilla elevadora (posible penetración de la horquilla en el embalaje). Observar las indicaciones del embalaje.



## INSTRUCCIONES DE FUNCIONAMIENTO



**Por seguridad, las cortinas de aire nunca deben detenerse desconectando la corriente, hacerlo siempre mediante el controlador. Si se desconecta la corriente para apagar la cortina, o en los diez minutos posteriores de haberla apagado con el controlador, pueden dañarse los componentes internos.**

### LCD Control ADVANCED PRO

**ADVANCED PRO** es un control versátil Plug&Play para cortinas de aire con comunicación a través de un cable RJ11 estándar de 4 vías.

Compatible con todos los modelos de cortina de aire:

- 2 y 5 velocidades de ventilación.
- Solo aire, calefacción con batería de agua, eléctrica y bomba de calor.

Una vez conectado, detectará el modelo de la cortina de aire y se configurará automáticamente (número de velocidades y tipo de calefacción).

El control **ADVANCED PRO RJ11** permite seleccionar distintas velocidades y etapas de calefacción para puerta abierta y puerta cerrada.

Además, limita la calefacción basándose en la temperatura de set según la temperatura ambiente (opcionalmente, también con la temperatura exterior) y el estado de la puerta.

Dispone de una función "Boost" cuando la puerta está abierta que aumenta la calefacción para asegurar el confort.

- La pantalla retroiluminada indica la velocidad de ventilación, la etapa de calefacción, las temperaturas de set, ambiente y exterior (si se ha instalado un sensor adicional fuera del edificio), el estado de la puerta, alarmas y errores y las señales externas (EXT).

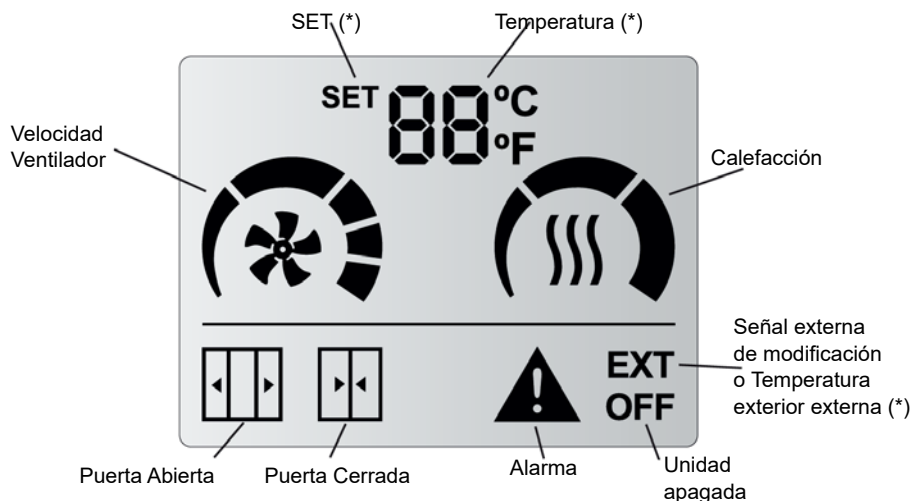
- Termostato ambiente incorporado para regular la calefacción según la temperatura deseada.

- Permite la instalación de un contacto de puerta libre de potencial. Con este se puede configurar una velocidad y etapa de calefacción para puerta abierta y otra para puerta cerrada.

- Dispone de 3 entradas digitales con distintas funciones según el modelo de cortina de aire conectado (OFF extrrno, OFF calefacción, alarma de incendio, etc.).

- Configuración de velocidad y calefacción máximas para puerta abierta y puerta cerrada, modo boost, memoria, etc.

### Diseño de pantalla:



Ambiente	
SET	
Externa (opcional)	
Descarga	
Inlet (opcional)	

### Diseño de botones:



- ON/OFF (círculo con línea) retorna a la pantalla previa en el Menú y pone en marcha o detiene la cortina de aire.

- Utilizar las flechas para ajustar la Temperatura cuando la cortina de aire tenga batería eléctrica/de agua.

- Menú de usuario para configurar funcionalidades (3 líneas):

- Velocidad de ventilación de Puerta Abierta y Puerta Cerrada.

- Etapa de calefacción de Puerta Abierta y Puerta Cerrada.

- Ajustar temperatura de SET cuando la cortina de aire tenga batería eléctrica/de agua.

### User Functioning:

La pantalla conoce los límites de funcionamiento y sólo mostrará los parámetros que pueden modificarse:

- **SET de Temperatura:** la temperatura deseada puede ser ajustada entre 10°C y 35°C. Por debajo de 10°C o por encima de 35°C, puede seleccionarse "no" y la calefacción no se limitará por la temperatura (modo termostato desactivado).

- **Velocidad de Ventilación:** el usuario puede seleccionar una velocidad de ventilación para puerta abierta y otra para puerta cerrada. Si la velocidad se ajusta a 0, la unidad estará apagada.

- **Slave DX (P2):** Solo se puede seleccionar la velocidad si la bomba de calor está en marcha.

- **Interface Slave (P0):** Elegir velocidades con el control de la marca de la bomba de calor.

- **Calefacción:** dependerá según el modelo de la cortina de aire:

- **Sólo Aire:** No tiene calefacción.

- **Batería Eléctrica:** El usuario puede seleccionar la etapa de calefacción según la velocidad del ventilación configurada y el estado de la puerta.

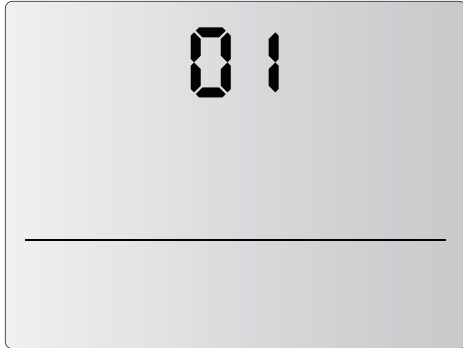
- **Batería de Agua (ON/OFF):** El usuario puede seleccionar el encendido o apagado de la válvula (opcional), según la velocidad de ventilación configurada y el estado de la puerta.

- **Calefacción modular:** El usuario puede seleccionar la etapa de calefacción según la velocidad del ventilación configurada y el estado de la puerta.

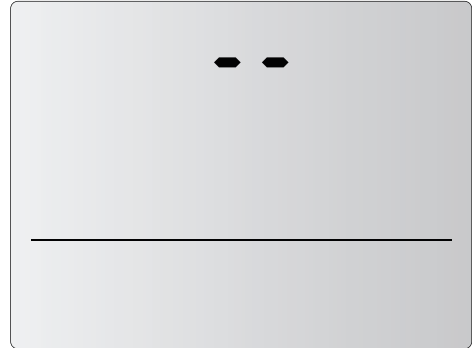
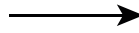
## Inicialización del dispositivo

Cuando se alimenta el control, la pantalla mostrará la versión y subversión del firmware, el programa de entradas/salidas en el que está trabajando y cuantas PCBs tiene conectadas.

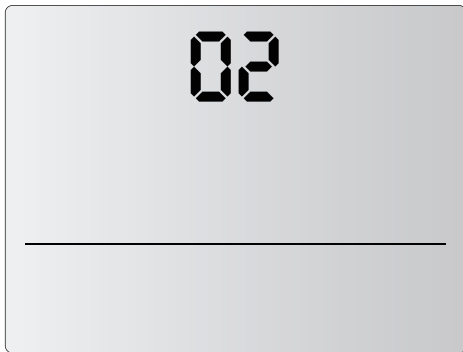
Ejemplo: Pantallas que aparecen con una versión V01.02, una configuración P1 de entradas/salidas y 2 PCBs conectadas en cascada.



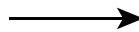
ADVANCED PRO versión: 01



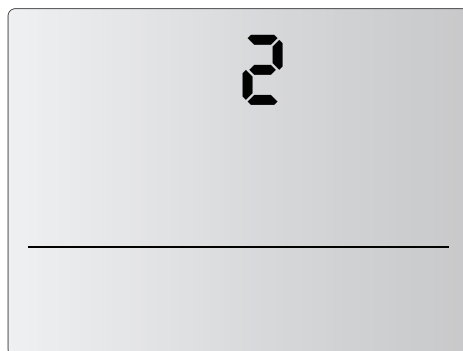
Espacio entre versión y subversión



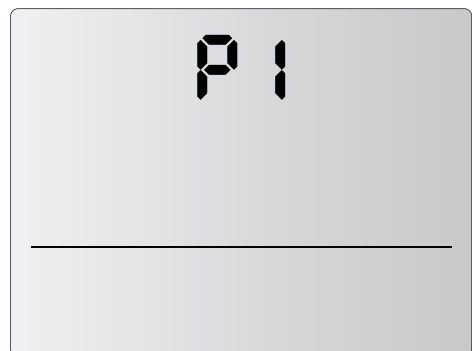
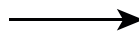
ADVANCED PRO subversión: 02



Escaneando unidades



Dos unidades conectadas al control  
(último número mostrado durante la  
inicialización)

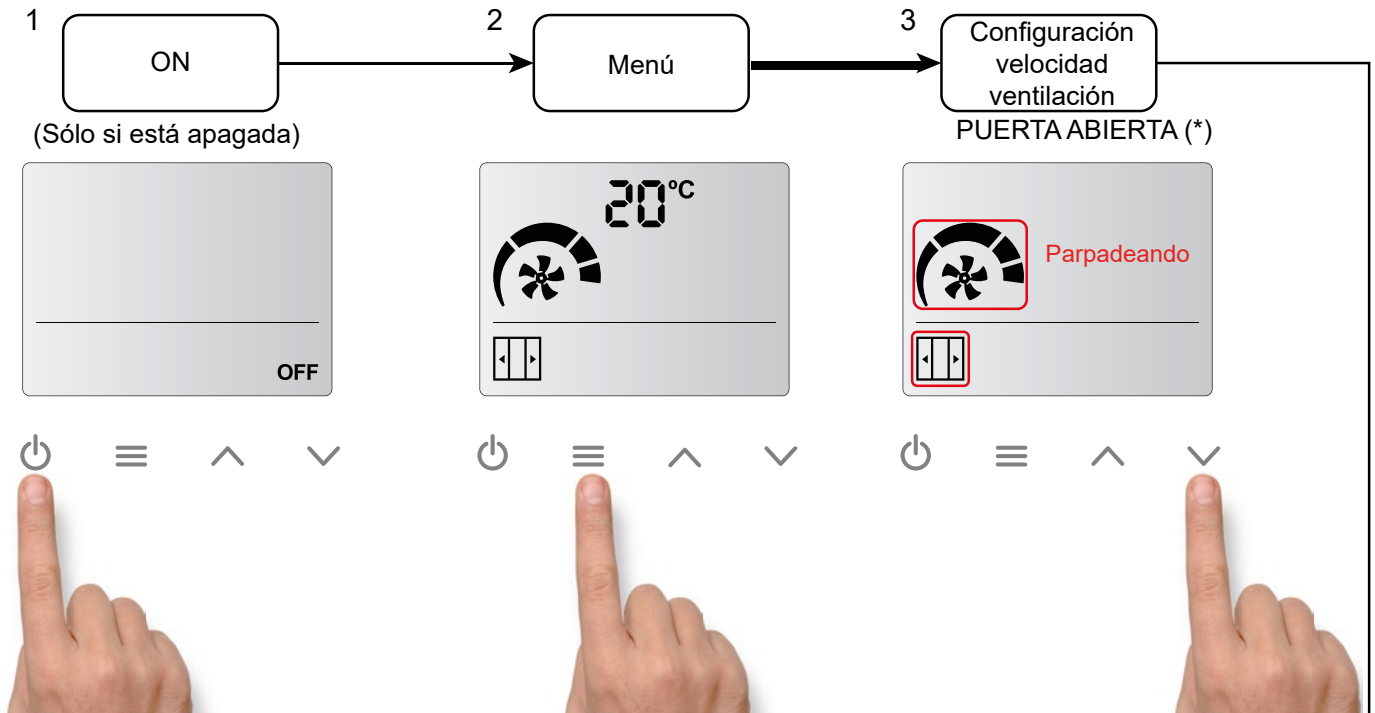


Unidad trabajando en P1

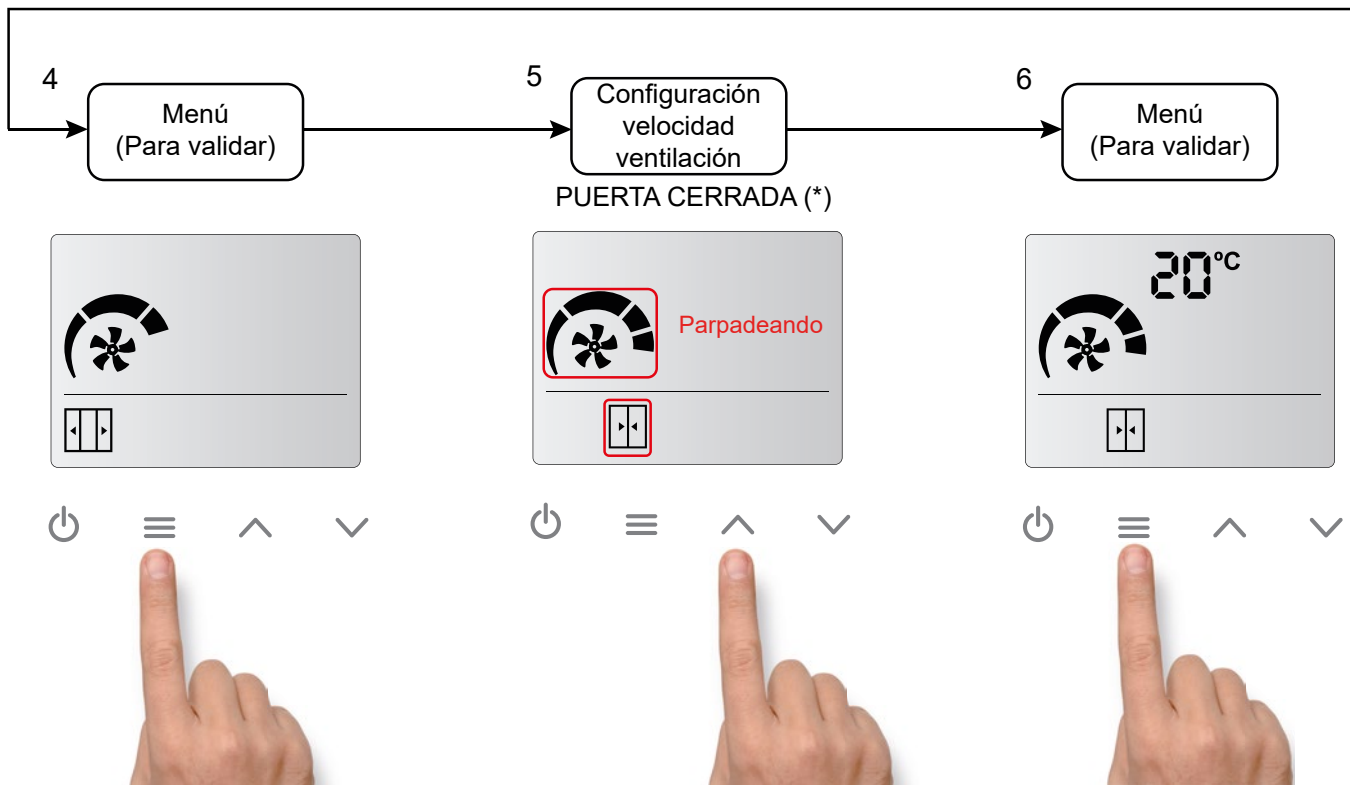
## LCD User Menu Flow

Una vez inicializado el control, se pueden seleccionar las velocidades de ventilación y etapas de calefacción a las que se quiere que trabaje la cortina de aire. Para ello, hay que seguir el siguiente diagrama:

### Diagrama en modelos sin Calefacción:



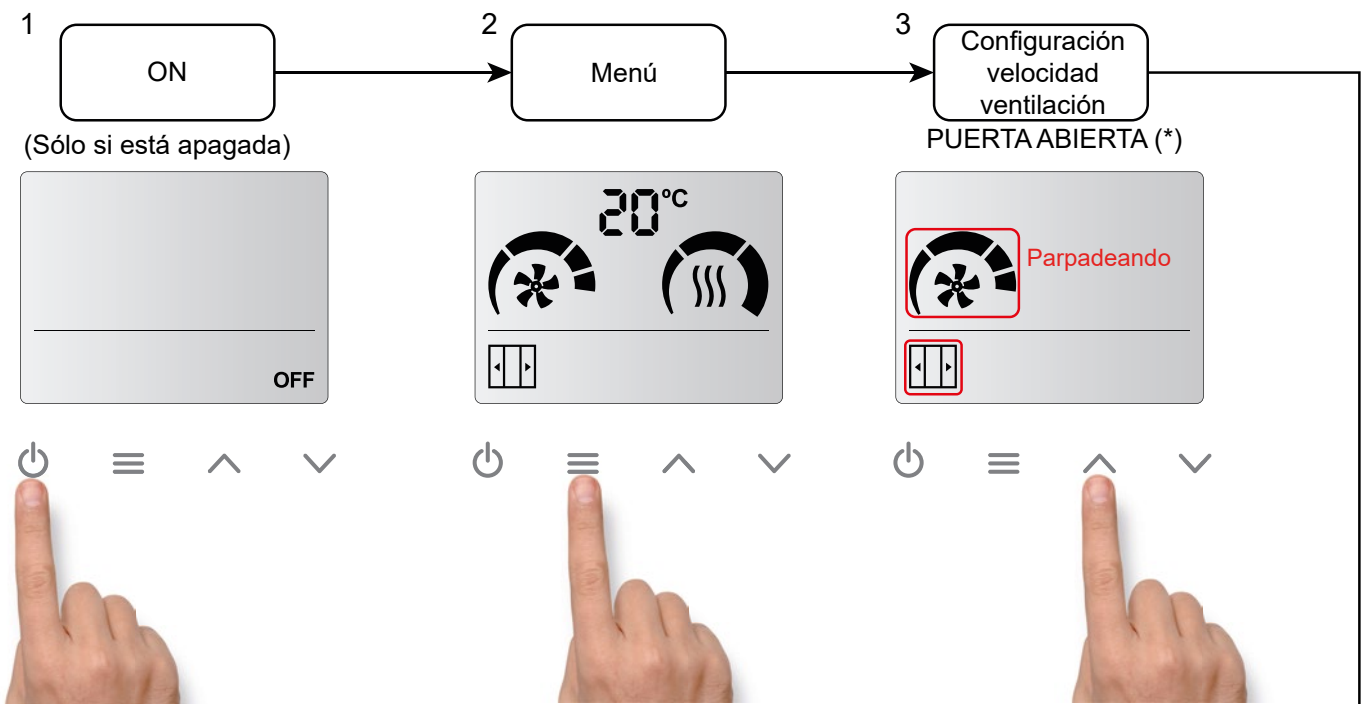
Cuando se restablece la unidad o la alimentación, si la memoria estaba en ON volverá a la configuración que tenía antes de apagarse o de un incidente externo (fallo de alimentación).



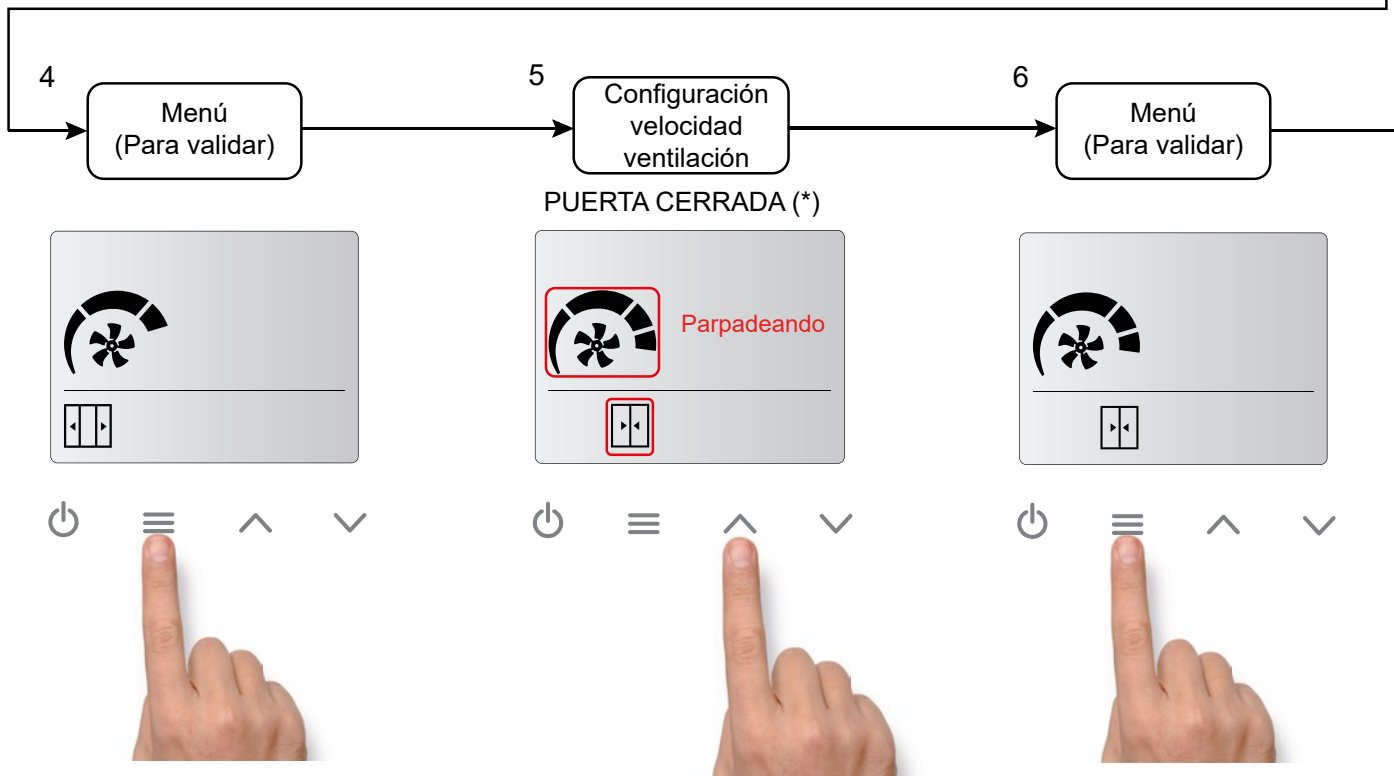
(\*) Si el contacto de puerta no se detecta, los iconos de puerta abierta o cerrada no aparecerán, y sólo se podrá seleccionar una velocidad y una calefacción.

Para que aparezcan los iconos de puerta hay que tener conectado un contacto de puerta en la entrada "DIN1 de la PCB" y realizar un ciclo de apertura y cierre de puerta.

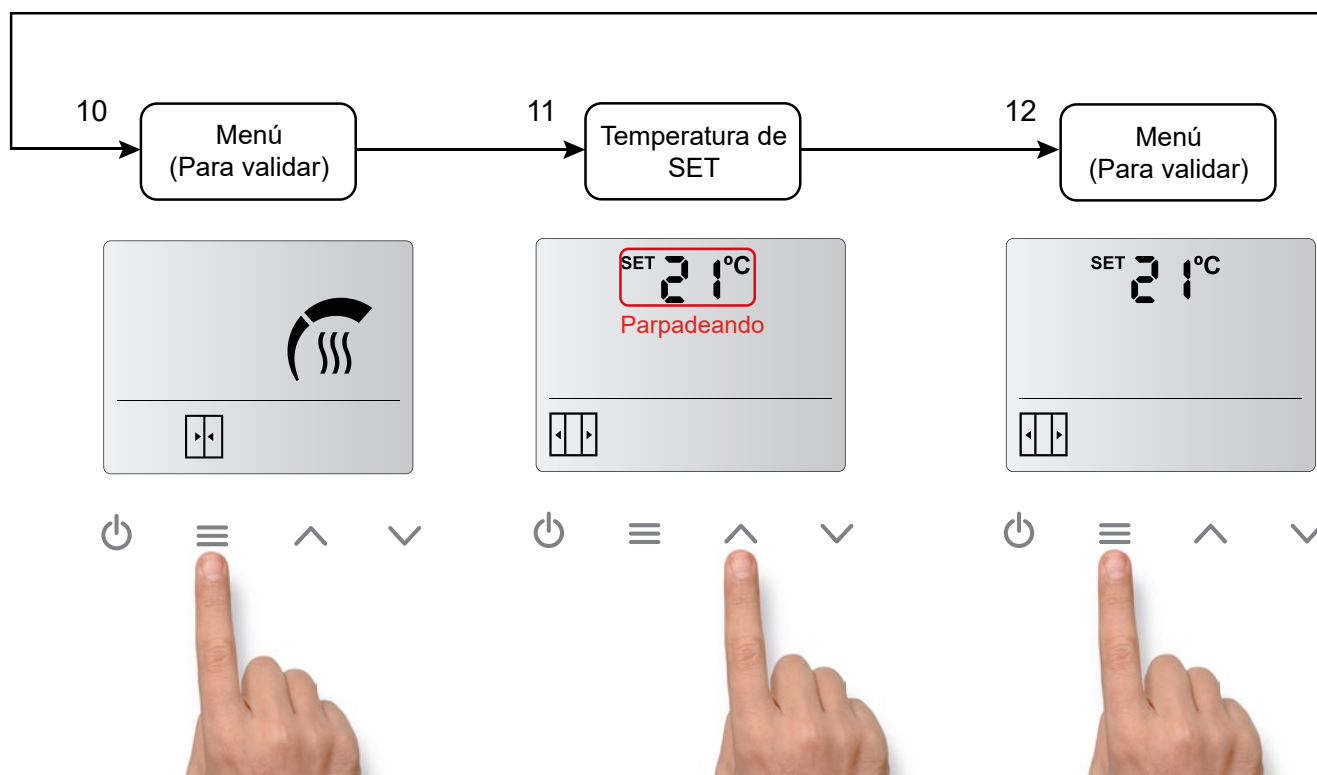
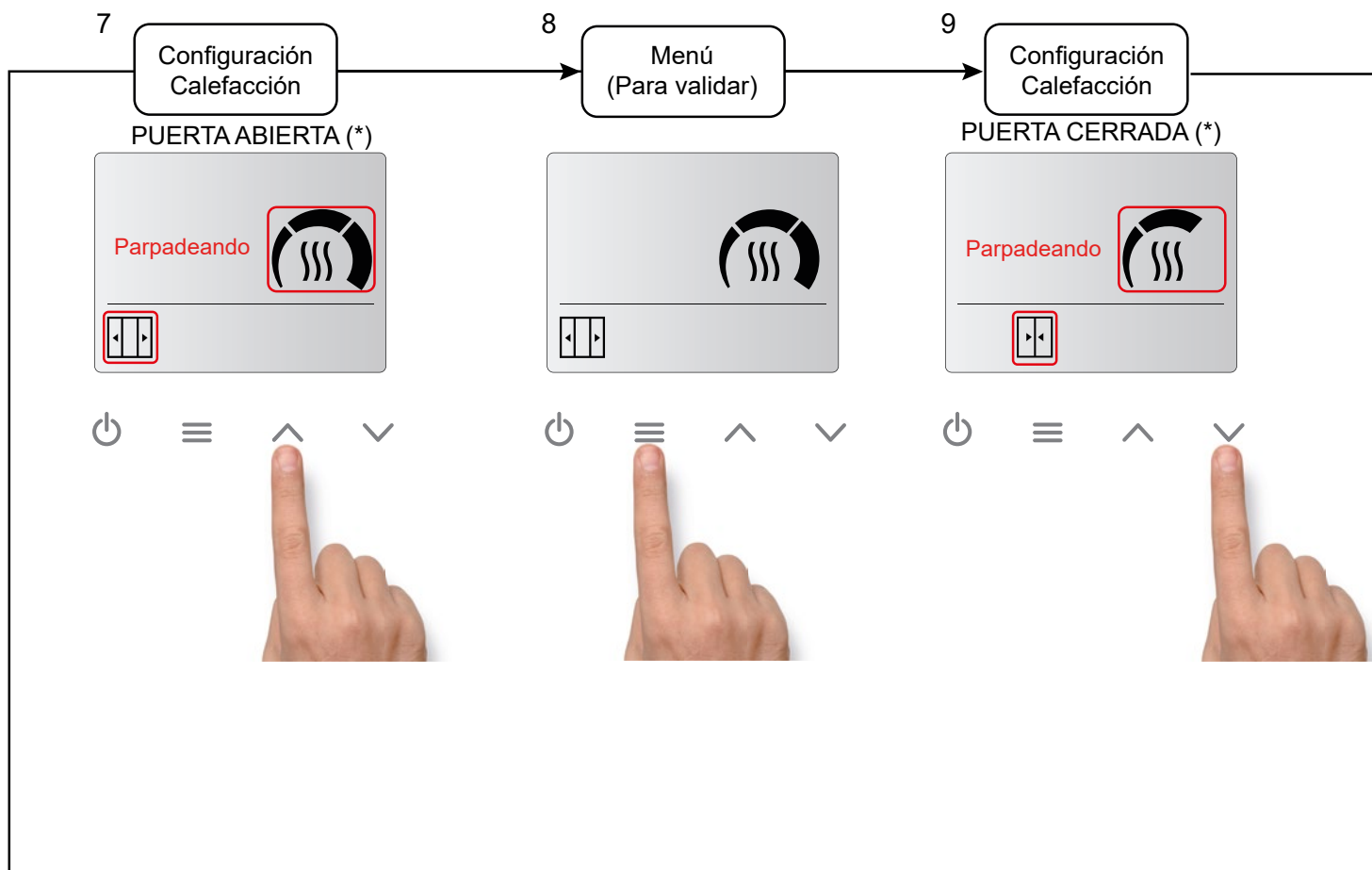
**Diagrama en modelos con Calefacción (igual para baterías eléctricas, baterías de agua y unidades con bombas de calor con control CD):**



Cuando se restablece la unidad o la alimentación, si la memoria estaba en ON volverá a la configuración que tenía antes de apagarse o de un incidente externo (fallo de alimentación).

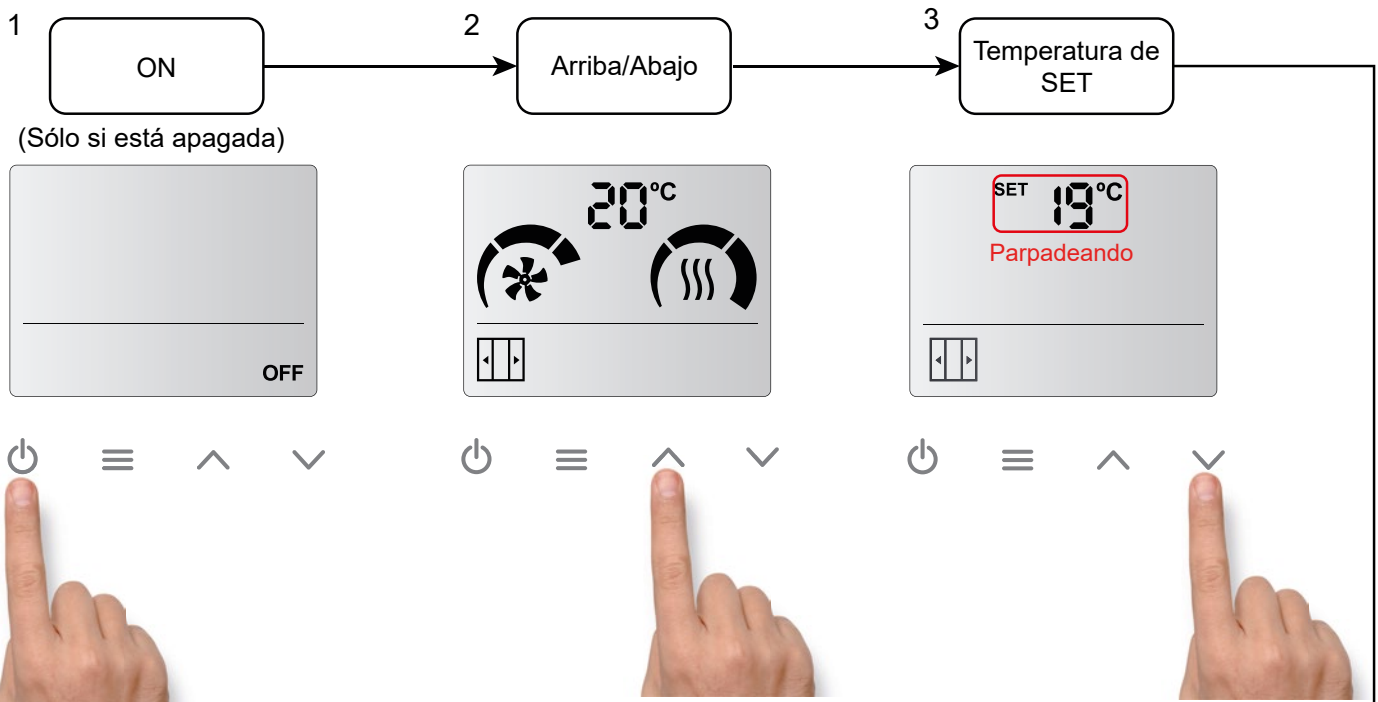


(\*) Si el contacto de puerta no se detecta, los iconos de puerta abierta o cerrada no aparecerán, y sólo se podrá seleccionar una velocidad y una calefacción.  
Para que aparezcan los iconos de puerta hay que tener conectado un contacto de puerta en la entrada "DIN1 de la PCB" y realizar un ciclo de apertura y cierre de puerta.

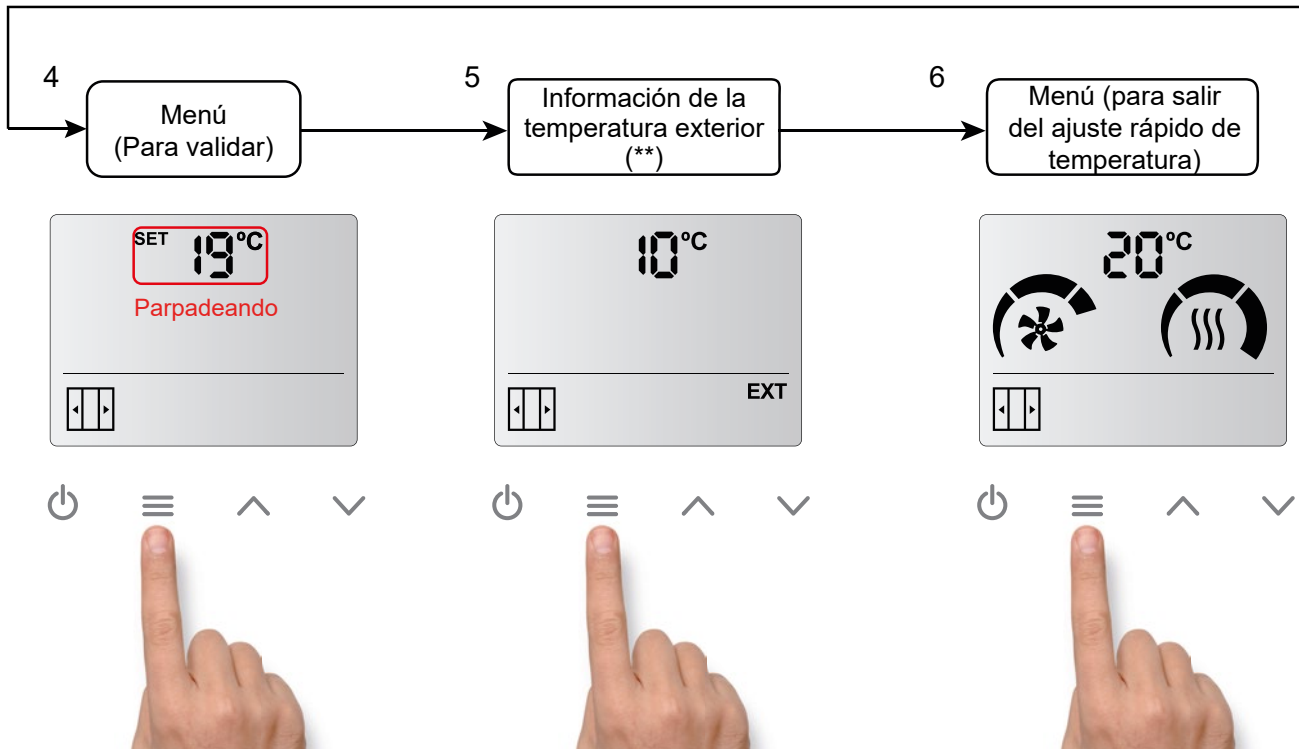


(\*) Si el contacto de puerta no se detecta, los iconos de puerta abierta o cerrada no aparecerán, y sólo se podrá seleccionar una velocidad y una calefacción.  
Para que aparezcan los iconos de puerta hay que tener conectado un contacto de puerta en la entrada "DIN1 de la PCB" y realizar un ciclo de apertura y cierre de puerta.

## Acceso rápido para ajustar la temperatura de SET (sólo para modelos con calefacción):



Cuando se restablece la unidad o la alimentación, si la memoria estaba en ON volverá a la configuración que tenía antes de apagarse o de un incidente externo (fallo de alimentación).

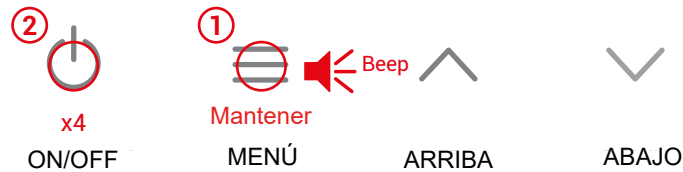


(\*\*) Sólo si un sensor de temperatura exterior ha sido instalado en el LCD de la cortina de aire.

## Bloqueo de control

Los botones del control se pueden bloquear y la cortina de aire seguirá funcionando con la configuración que tenía seleccionada antes del bloqueo.

Para bloquear los botones, hay que presionar la siguiente combinación de teclas:

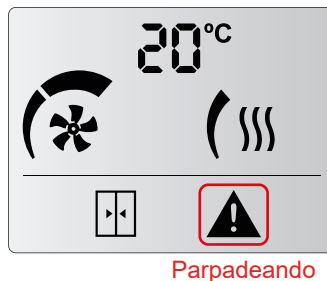


Mantener pulsado el botón de Menú hasta oír un sonido (beep), luego pulsar el botón ON/OFF 4 veces y dejar de pulsar el botón de MENÚ. Si se hace bien se oír un sonido (beep) más agudo.

Cuando el dispositivo está bloqueado, no se podrá hacer ninguna acción. Esta limitación también se aplica al control a distancia.

Por ejemplo, si se intenta pulsar el menú, se oír un sonido (beep) más grave indicando que el equipo está bloqueado.

Además, el símbolo de alarma aparecerá en la pantalla.

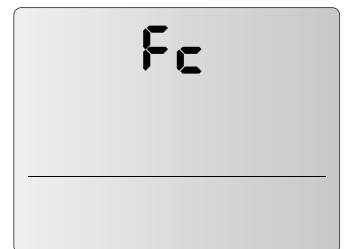
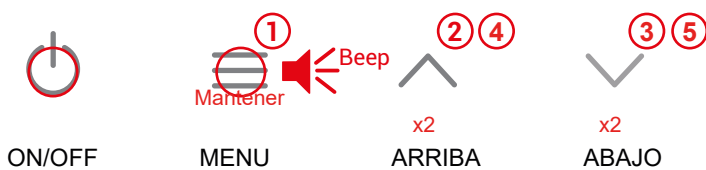


Para **desbloquear el dispositivo**, hay que repetir la misma combinación de botones. Se oír un "beep" agudo, indicando que el control ha sido desbloqueado.

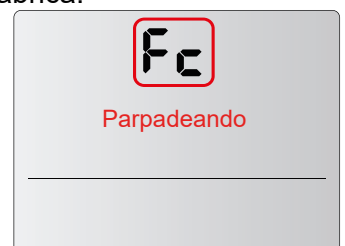
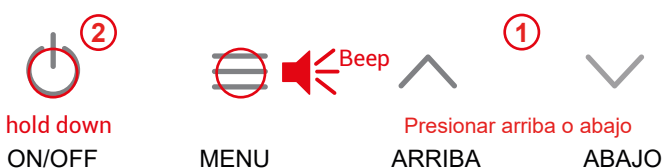
## 3. RESET DE CONFIGURACIÓN DE FÁBRICA

La función de reset de configuración de fábrica, permite volver a los valores por defecto del menú configuración, para ello:

Mantenga pulsado el botón MENÚ hasta que suene el pitido, pulse alternativamente 4 veces los botones ARRIBA y ABAJO, 2 veces para cada uno. El icono Fc aparecerá en la pantalla.



Pulse el botón ARRIBA o ABAJO, el icono Fc parpadeará. Después, mantenga pulsado el icono ON/OFF durante 3 segundos y oír 3 pitidos para volver finalmente a la configuración de fábrica.



## Frío, Autoenfriamiento, Control externo y Función boost

### Frío:

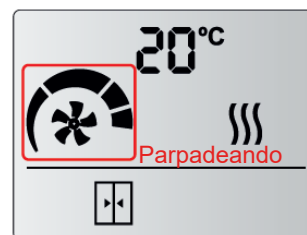
Cuando la temperatura de descarga es inferior a temperatura ambiente, se activa el modo frío (parpadeando el icono de unidades de temperatura), que limita a la tercera velocidad. El icono del ventilador parpadeará intermitentemente en caso de que la velocidad configurada sea mayor a 3.



### Autoenfriamiento:

El enfriamiento automático sólo está disponible para modelos con calefacción eléctrica.

Si la cortina de aire ha estado calentando durante más de 10s y se apaga, la ventilación seguirá encendida, a la misma velocidad a la que estaba funcionando antes de pararse, hasta un máximo de 90s según el tiempo que la calefacción estuvo encendida. Los iconos de velocidades de ventilación (no el ventilador) parpadearán intermitentemente.



### Control externo:

El icono "EXT" indica que hay una señal externa controlando el equipo y que la señal modifica su funcionamiento. Hay cuatro tipos de señales externas disponibles en función del programa seleccionado:

En el programa P1:

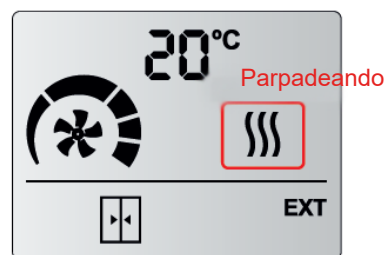
- **EXT OFF:** La unidad se apaga tras recibir la señal. No se considera una alarma.
- **CALE OFF:** La calefacción se apaga tras recibir la señal externa. No se considera una alarma.

En el programa P2:

- **FAN EXT:** Permite seleccionar una velocidad de ventilación cuando la entrada está cerrada.
- **Defrost:** La unidad se pone a velocidad configurada (V1 por defecto) mientras dura el defrost. Los iconos de ventilador y velocidades de ventilación parpadearán intermitentemente



EXT CONTROL OFF



CALE OFF

### Función Boost:

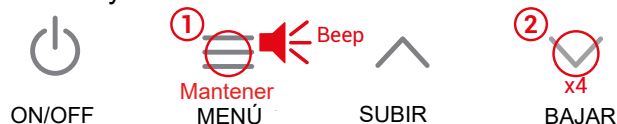
La función Boost aumenta, de forma automática, la temperatura de consigna (SET) cuando la puerta está abierta. Para que la función esté activa, hay que tener el contacto de puerta o la sonda exterior instalados, y, además, la función Boost varía según los accesorios instalados:

Contacto de puerta	Sonda exterior	Boost
NO	NO	No disponible
SI	NO	Puerta abierta → Siempre Boost *
NO	SI	Temperatura exterior ≤ Temperatura set -7
SI	SI	Puerta abierta + Temperatura exterior ≤ Temperatura set -7

\*Si se quiere desactivar esta función, hay que poner a 0° la función 10 del menú de configuración.

## Configuración avanzada

Para acceder al menú avanzado, se tiene que pulsar el botón menú (hasta que se oiga un beep), a continuación, pulsar el botón BAJAR 4 veces y soltar el botón MENU.



<b>1- Retardo de puerta (0,5,10...90)(segundos)</b> 15 segundos por defecto	<b>2- Velocidad Máxima (límite) Puerta abierta (*)</b>	<b>3- Velocidad Máxima (límite) Puerta cerrada (*)</b>	<b>4- Calefacción Máxima (límite) Puerta abierta (*)</b>
20 Parpadeando alternando entre abierta/cerrada	02 Parpadeando	01 Parpadeando	03 Parpadeando
<b>5- Calefacción Máxima (límite) Puerta cerrada (*)</b>	<b>6- Filtro/Mantenimiento (semanas de funcionamiento) (0,1,2....99) (por defecto 0 semanas)</b>	<b>7- Celsius/Fahrenheit Celsius por defecto</b>	<b>8- Memoria</b> 00 - Memoria OFF 01 - Memoria ON (por defecto)
01 Parpadeando	52 Parpadeando	°C Parpadeando	00 Parpadeando OFF
<b>9- Termo FAN</b>	<b>10- Ajustar modo Boost SET + x°C con puerta abierta (+2 °C por defecto) (ver página 11)</b>	<b>11- Función Desescarche</b> Solo para cortinas de aire con bomba de calor	<b>Presionar Botón</b> Entre pantallas
SET ON °C °F Parpadeando	02°C Parpadeando	dF Parpadeando	

**1-** Tiempo que permanecen la velocidad y calefacción de puerta abierta desde que se cierra el contacto de puerta hasta que la cortina de aire funciona a la velocidad y calefacción de puerta cerrada.

**2, 3, 4 y 5-** Limitan las etapas de ventilación y calefacción que se pueden seleccionar en el menú de usuario.

**6-** La numeración es secuencial. Si se llega al máximo, se volverá al inicio. Por ejemplo, en el caso de *Filtro/mantenimiento semanas de funcionamiento*, cuando se llegue al 99, si se vuelve a pulsar arriba se volverá al 0.

**8-** En el caso de fallo en el subministro eléctrico:

- Si la Memoria está en ON, cuando la alimentación se restablezca, la cortina de aire se pondrá a trabajar tal y como estaba antes del fallo.

- Si la Memoria está en OFF, la unidad permanecerá apagada.

**9- Termo FAN (ON)** - Ventilación ON cuando temperatura ambiente llega a temperatura de SET en puerta cerrada.

**Termo FAN (OFF)** - Ventilación OFF cuando temperatura ambiente llega a temperatura de SET en puerta cerrada.

(\*) Por defecto, los iconos de puerta abierta/cerrada no están activados. La primera vez que se cierre el contacto de puerta, se puede escoger la calefacción/ventilación de puerta abierta y la calefacción/ventilación de puerta cerrada.

## Reguladores especiales

Si existe la necesidad de poder controlar más parámetros (la regulación proactiva inteligente, el funcionamiento automático/manual, el retardo de puerta, el programador horario, el modo de ahorro de energía, la gestión multi-equipo y la conexión BMS Modbus, entre otros), hay dos controladores que permiten muchas más posibilidades respecto al control estándar, especialmente el Clever. Los siguientes reguladores tienen un manual propio:

- Control Clever PRO

### Características del control remoto

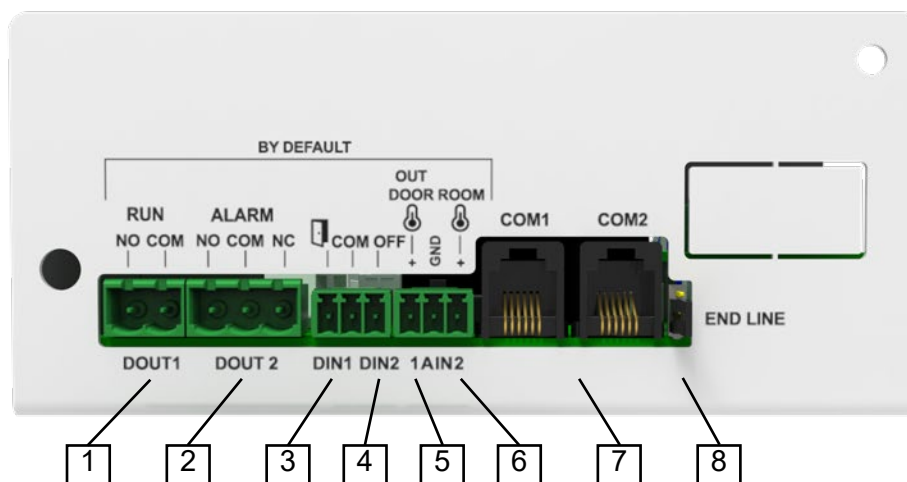


## Características PCB

Dependiendo del tipo de ventilador, la velocidad se regula con:

- AC: 110 - 230 V rango de voltaje.
- EC: 0 - 10V DC rango de voltaje.

Las PCB tienen las siguientes entradas y salidas:



1. RUN OUT (DOUT1): Salida digital de voltaje libre. Se mantiene cerrada cuando la cortina de aire está funcionando, se abre cuando la cortina de aire no está funcionando.
2. ALARM SIGNAL (DOUT2): Sólo debe conectarse una de las dos opciones, no pueden conectarse simultáneamente.
  - 2.1. ALARM SIGNAL (DOUT2, NO): Abierto cuando la señal de alarma está activa.
  - 2.2. ALARM SIGNAL (DOUT2, NC): Cerrado cuando la señal de alarma está activa.
3. DOOR CONTACT (DIN1): Entrada digital de tensión libre. El contacto de puerta se cierra cuando la puerta también está cerrada, el contacto de puerta se abre en consecuencia cuando la puerta está abierta.
4. UNIT OFF (DIN2): Entrada digital de voltaje libre. Detiene la cortina de aire, tanto calefacción como ventilación.
5. OUTDOOR (AIN1): Entrada analógica para sensor de temperatura exterior NTC B3950 10K a 25°C.
6. ROOM (AIN2): Entrada analógica para sensor de temperatura ambiente tipo NTC B3950 10K a 25°C. Una vez conectado, sustituye al sensor incorporado en el control Advanced PRO. Internamente, la PCB tiene dos conectores para sensor de temperatura.
  - TEMP1: Reemplaza el sensor de la PCB y mide la temperatura del jet de descarga.
  - TEMP2: Mide la temperatura de aspiración.
7. COM1/COM2: Puerto de comunicación entre el control Advanced PRO y otras cortinas de aire. Los puertos COM1 y COM2 son intercambiables.
8. END LINE: Cuando se conectan varias cortinas de aire a un único control, la última PCB debe incorporar un Jumper en los pines "END LINE".

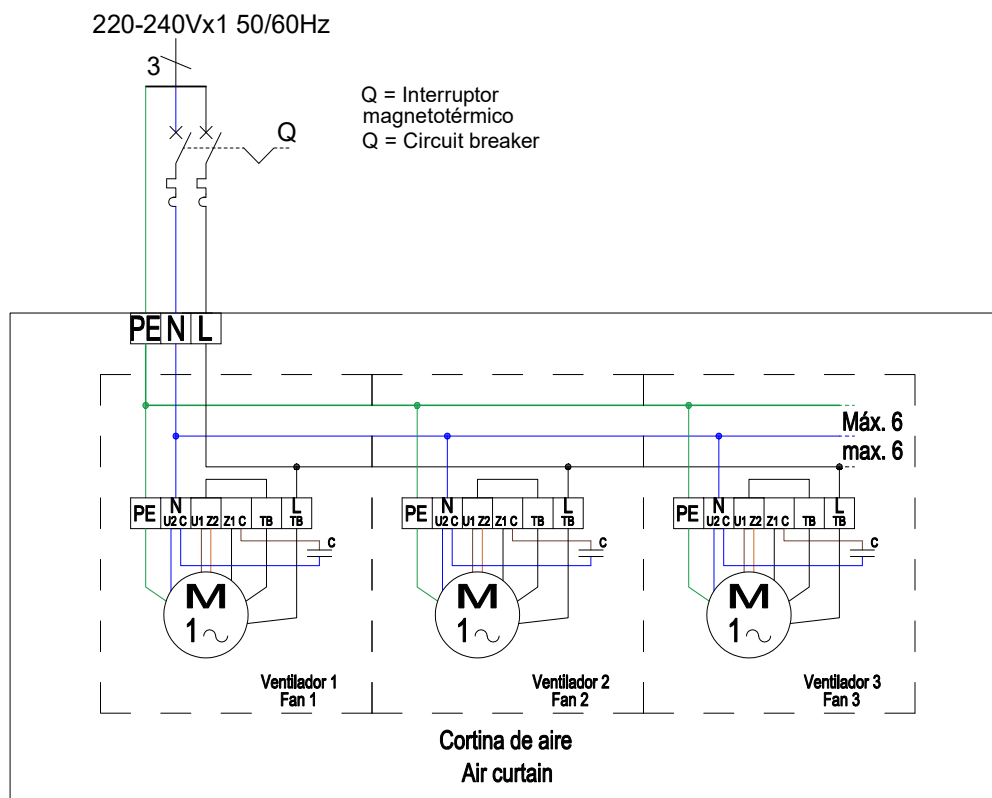
## ESQUEMAS ELÉCTRICOS

Para los modelos Maxwell, se adjuntan los siguientes esquemas eléctricos:

- Cortina de aire con batería de agua o solo aire sin regulación (AIRDOE12200)
- Cortina de aire con batería de agua o solo aire (AIRDOE12210)
- Cortina de aire con batería eléctrica Maxwell 1500 (AIRDOE12220)
- Cortina de aire con batería eléctrica Maxwell 2000 (AIRDOE12230)
- Cortina de aire con batería eléctrica Maxwell 2500 (AIRDOE12240)
- Cortina de aire con batería eléctrica 3000 (AIRDOE12250)
- Cortina de aire con batería eléctrica 3500 (AIRDOE12260)

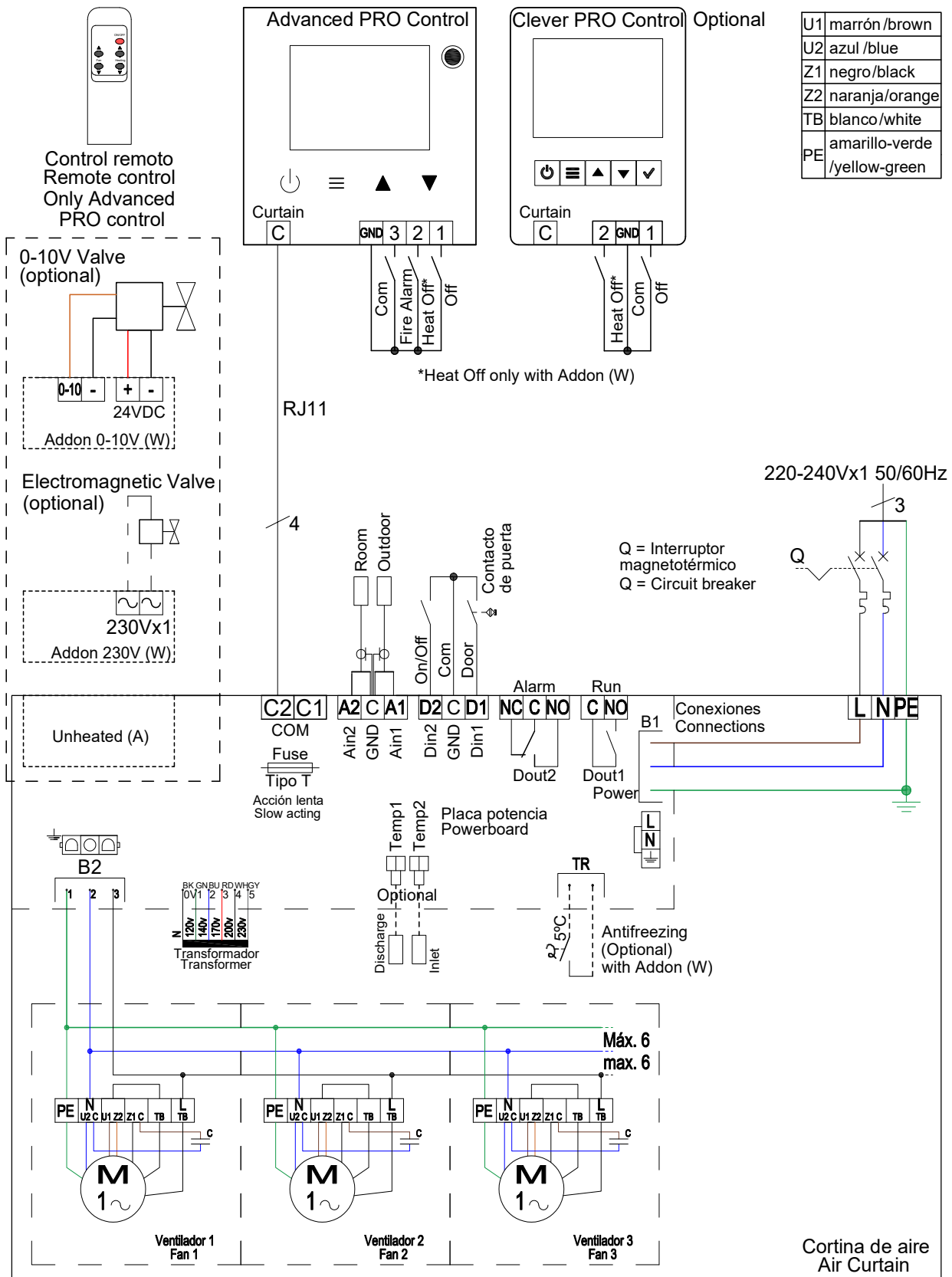
## Cortina de aire con batería de agua o solo aire sin regulación (AIRDOE12200)

U1	marrón /brown
U2	azul /blue
Z1	negro/black
Z2	naranja/orange
TB	blanco/white
PE	amarillo-verde /yellow-green



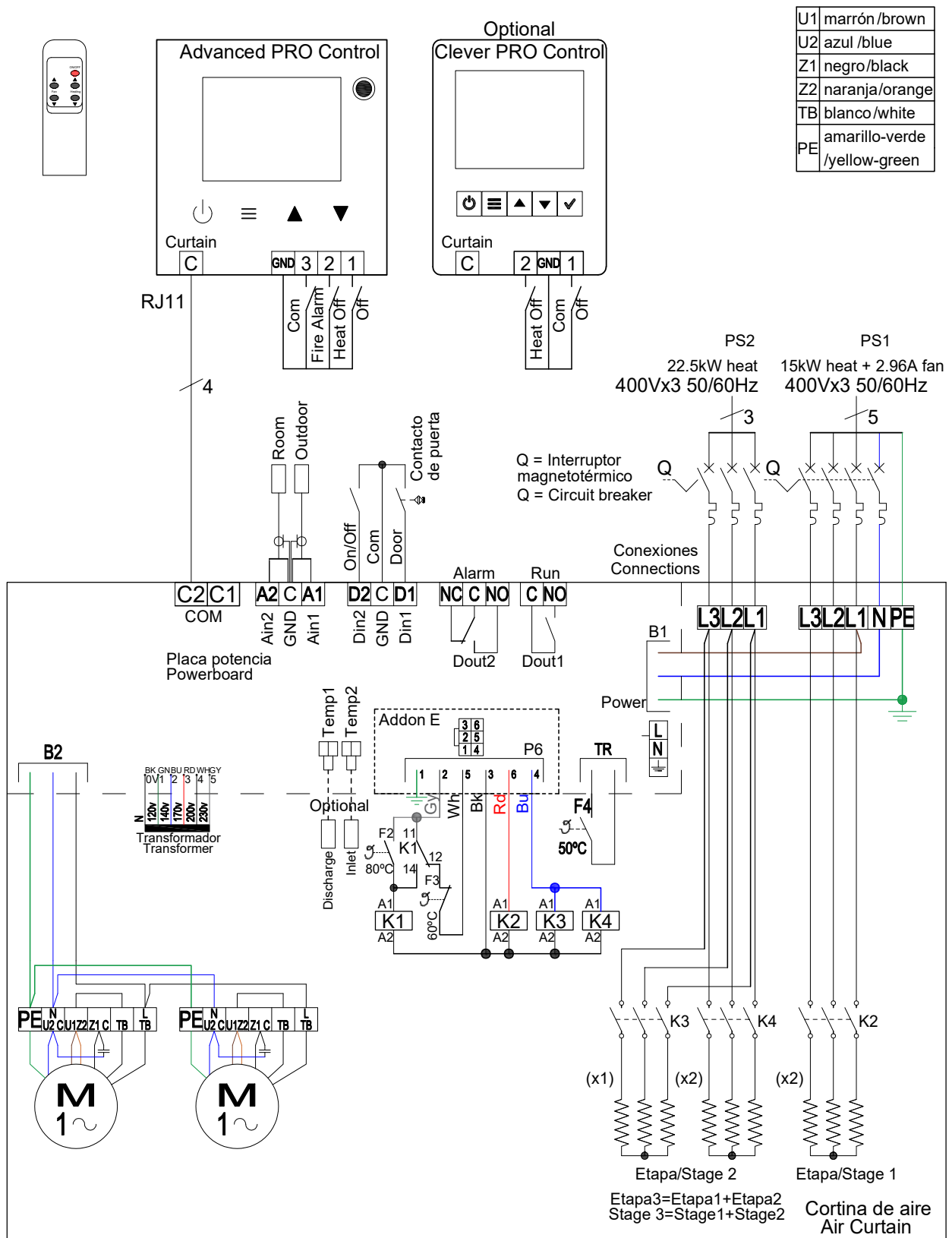
En caso de que exista la necesidad de conectar la cortina a un PLC, se adjunta el esquema correspondiente.

## Cortina de aire con batería de agua o solo aire (AIRDOE12210)



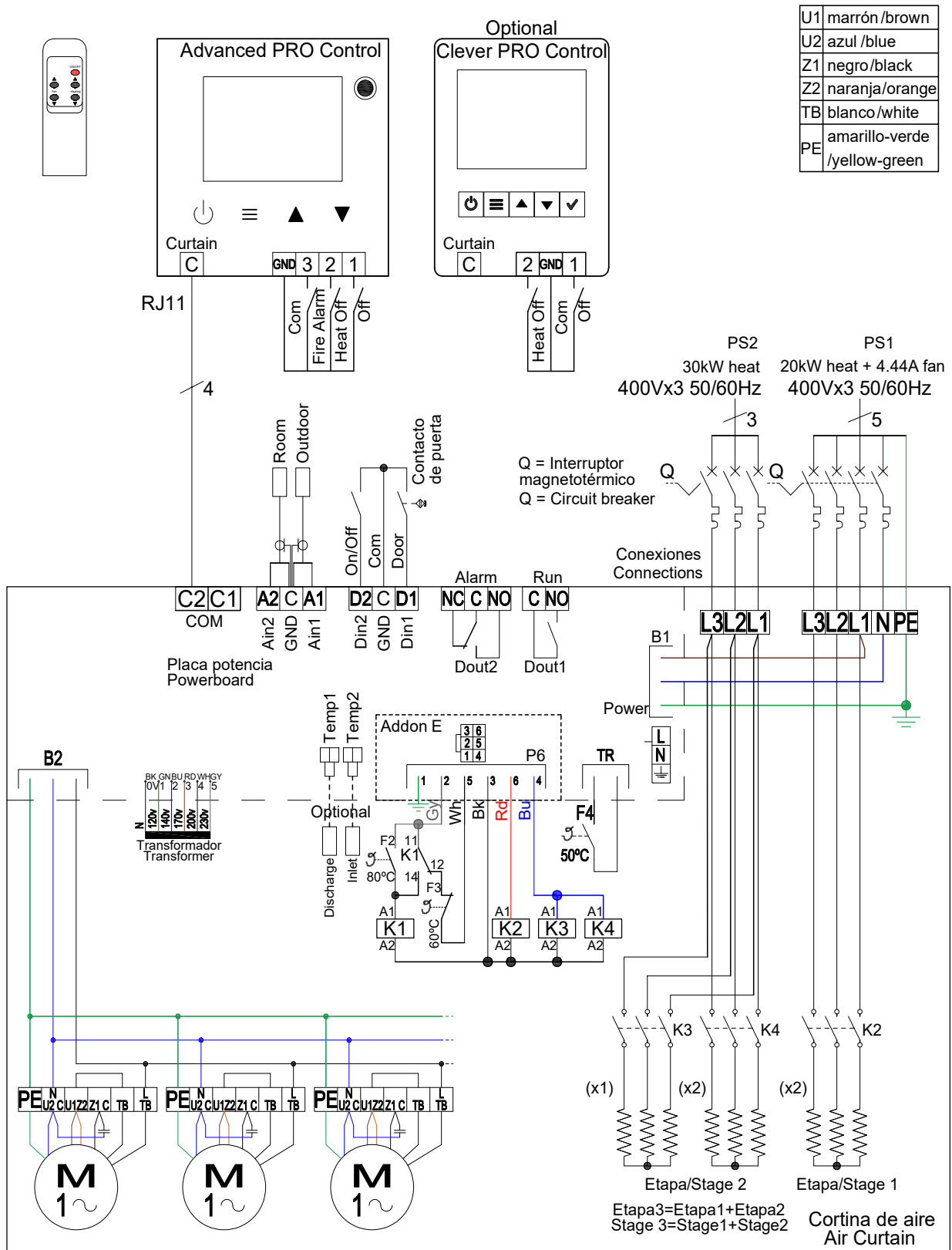
En caso de que exista la necesidad de conectar la cortina a un PLC, se adjunta el esquema correspondiente.

## Cortina de aire con batería eléctrica Maxwell 1500 (AIRDOE12220)



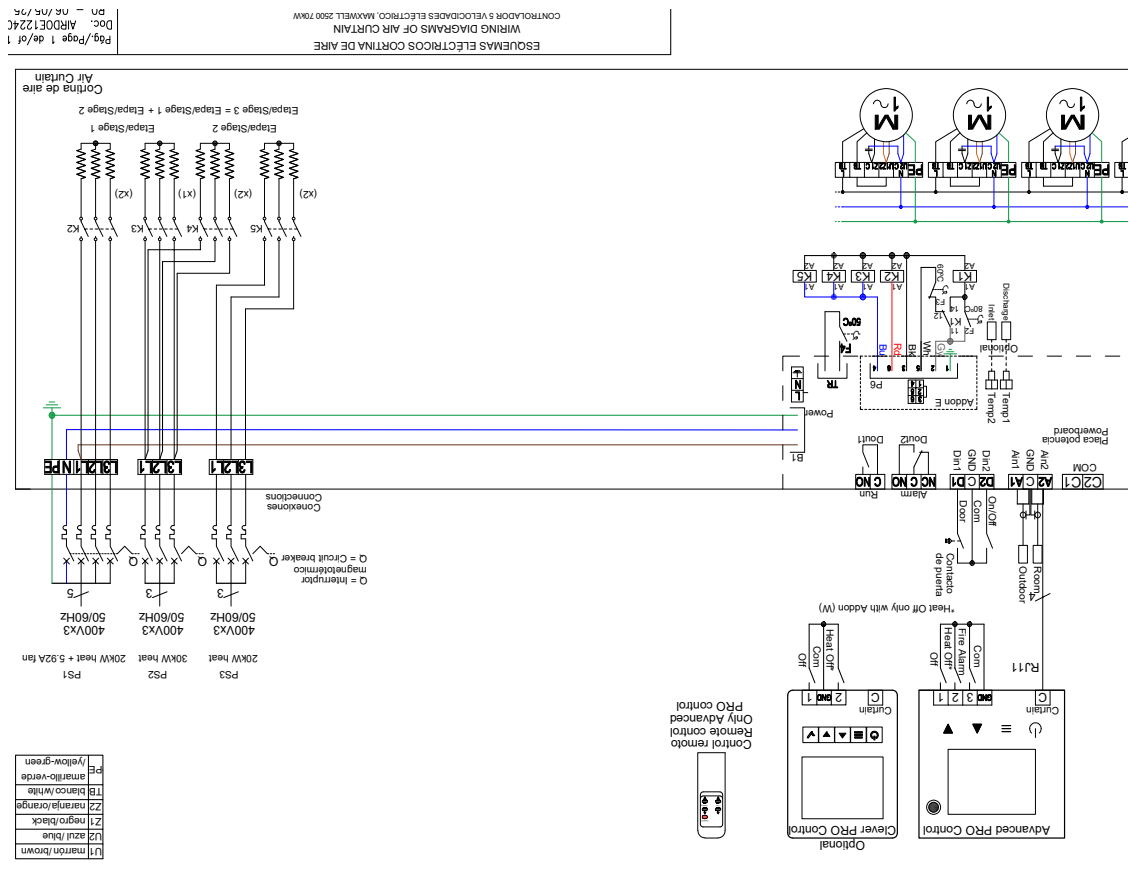
En caso de que exista la necesidad de conectar la cortina a un PLC, se adjunta el esquema correspondiente.

# Cortina de aire con batería eléctrica Maxwell 2000 (AIRDOE12230)



En caso de que exista la necesidad de conectar la cortina a un PLC, se adjunta el esquema correspondiente.

# Cortina de aire con batería eléctrica Maxwell 2500 (AIRDOE12240)



En caso de que exista la necesidad de conectar la cortina a un PLC, se adjunta el esquema correspondiente.







### Características técnicas



RAL 9016 estándar

Otros colores bajo pedido



Alcance máximo  
AC : 6 m EC : 8 m



Caudal / Longitud  
6400 - 20800 m<sup>3</sup>/h  
1,5 m a 3,5 m



Ventiladores  
Axiales  
(Opcional Atex) [A] Ex



Tipo de calefacción  
E : eléctrica 3 etapas  
P : agua  
A : sin calefacción



Potencia calorífica  
E : 12 - 90 kW  
P : 34,1 - 131,4 kW



Control  
Sin regulación. Opcional:  
(Control Advanced PRO + IR)  
(Control Clever PRO)



Bastidor  
Acero galvanizado



Tipo de reja  
-



Lamas de descarga  
Aluminio, tipo airfoil  
Ajustable 0-15° cada lado

Cortinas de aire MAXWELL de alto rendimiento para grandes puertas industriales en naves, fábricas, muelles de carga, hangares o estaciones de ferrocarril. Para instalación vertical u horizontal, se pueden acoplar fácilmente como módulos apilables para alcanzar grandes dimensiones. Disponibles en 1,5/2,0/2,5/3,0/3,5 metros de longitud.

Con su doble jet de descarga de aire con efecto Coanda alcanzan mayores distancias de forma más eficiente. Ventiladores axiales de alta eficiencia y bajo nivel sonoro, accionados con motor de rotor externo monofásico 230V. Opcionalmente trifásico 400V. Libre de mantenimiento.

Regulación no Incluida. Opcional: Control Advanced PRO con pantalla LCD y termostato integrado, contacto de puerta, cable RJ11 de 7 m y mando a distancia. Control Clever PRO inteligente (automático, programable, modbus por PLC, temporizador, etc).

[\*] Ventiladores Atex: Opcional ventiladores axiales antideflagrantes de alta eficiencia y bajo nivel sonoro Atex II 3G Ex h IIB T3 Gc X, accionados con motor de rotor externo trifásico 400V. Tipo "A" sin calefacción, sólo aire. Tipo "P" con calentamiento por agua.

#### \* SIN CALEFACCIÓN - 230Vx1

Modelo	Caudal m <sup>3</sup> /h	Potencia ventilación 230V~50Hz kW	Intensidad ventilación 230V~50Hz A	Nivel sonoro (5 m) dB(A)	Peso kg
MXW 1500 A	7000	0,68	2,96	60	79
MXW 2000 A	10500	1,02	4,44	61	103
MXW 2500 A	14000	1,36	5,92	62	126
MXW 3000 A	17500	1,70	7,40	63	150
MXW 3500 A	20800	2,04	8,88	64	173

#### \* SIN CALEFACCIÓN - 400Vx3

Modelo	Caudal m <sup>3</sup> /h	Potencia ventilación 400Vx3~50Hz kW	Intensidad ventilación 400Vx3~50Hz A	Nivel sonoro (5 m) dB(A)	Peso kg
MXW 1500 A 400Vx3	7000	0,66	1,32	60	79
MXW 2000 A 400Vx3	10500	0,99	1,98	61	103
MXW 2500 A 400Vx3	14000	1,32	2,64	62	126
MXW 3000 A 400Vx3	17500	1,65	3,30	63	150
MXW 3500 A 400Vx3	20800	1,98	3,96	64	173



❄️ SIN CALEFACCIÓN - Ventiladores EC

Modelo	Caudal m³/h	Potencia ventilación 400Vx3~50Hz kW	Intensidad ventilación 400Vx3~50Hz A	Nivel sonoro (5 m) dB(A)	Peso kg
MXW EC 1500 A	9200	0,99	4,4	63	83
MXW EC 2000 A	13800	1,485	6,6	64	109
MXW EC 2500 A	18400	1,98	8,8	65	134
MXW EC 3000 A	23000	2,475	11	66	160
MXW EC 3500 A	27600	2,97	13,2	67	185

❄️ SIN CALEFACCIÓN - Ventiladores ATEX ⚠️

Modelo	Caudal m³/h	Potencia ventilación 400Vx3~50Hz kW	Intensidad ventilación 400Vx3~50Hz A	Nivel sonoro (5 m) dB(A)	Peso kg
MXW 1500 A EX	6400	0,74	2,24	60	79
MXW 2000 A EX	9600	1,11	3,36	61	103
MXW 2500 A EX	12800	1,48	4,48	62	126
MXW 3000 A EX	16000	1,85	5,60	63	150
MXW 3500 A EX	19200	2,22	6,72	64	173

⚡ CALEFACCIÓN ELÉCTRICA - Alimentación del ventilador 230Vx1

Modelo	Caudal m³/h	Potencia calorífica eléctrica 400Vx3~50Hz (*) kW	Potencia ventilación 230Vx1~50Hz kW	Intensidad ventilación 230Vx1~50Hz A	Nivel sonoro (5 m) dB(A)	Peso kg
MXW 1500 E	7000	12/22,5/37,5 (**)	0,68	2,96	60	96
MXW 2000 E	10500	20/30/50 (**)	1,02	4,44	61	133
MXW 2500 E	14000	30/40/70 (***)	1,36	5,92	62	167
MXW 3000 E	17500	30/50/80 (***)	1,70	7,40	63	201
MXW 3500 E	20800	30/60/90 (****)	2,04	8,88	64	231

⚡ CALEFACCIÓN ELÉCTRICA - Alimentación del ventilador 400Vx3

Modelo	Caudal m³/h	Potencia calorífica eléctrica 400Vx3~50Hz (*) kW	Potencia ventilación 400Vx3~50Hz kW	Intensidad ventilación 400Vx3~50Hz A	Nivel sonoro (5 m) dB(A)	Peso kg
MXW 1500 E 400Vx3	7000	12/22,5/37,5 (**)	0,66	1,32	60	96
MXW 2000 E 400Vx3	10500	20/30/50 (**)	0,99	1,98	61	133
MXW 2500 E 400Vx3	14000	30/40/70 (***)	1,32	2,64	62	167
MXW 3000 E 400Vx3	17500	30/50/80 (***)	1,65	3,30	63	201
MXW 3500 E 400Vx3	20800	30/60/90 (****)	1,98	3,96	64	231

(\*) Bajo pedido, se pueden suministrar baterías eléctricas en otras potencias.

(\*\*) 2 líneas de alimentación separadas.

(\*\*\*) 3 líneas de alimentación separadas.

(\*\*\*\*) El modelo 3500 de calefacción eléctrica incorpora las barras de 3000



CALEFACCIÓN ELÉCTRICA - Ventiladores EC

Modelo	Caudal m³/h	Potencia calorífica eléctrica 400Vx3~50Hz (*)	Potencia ventilación 400Vx3~50Hz	Intensidad ventilación 400Vx3~50Hz	Nivel sonoro (5 m)	Peso kg
		kW	kW	A	dB(A)	
MXW EC 1500 E	9200	15/22,5/37,5 (**)	0,99	4,4	63	96
MXW EC 2000 E	13800	20/30/50 (**)	1,485	6,6	64	133
MXW EC 2500 E	18400	30/40/70 (***)	1,98	8,8	65	167
MXW EC 3000 E	23000	30/50/80 (***)	2,475	11	66	201
MXW EC 3500 E	27600	30/60/90 (****)	2,97	13,2	67	233

(\*) Bajo pedido, se pueden suministrar baterías eléctricas en otras potencias.

(\*\*) 2 líneas de alimentación separadas.

(\*\*\*) 3 líneas de alimentación separadas.

(\*\*\*\*) El modelo 3500 de calefacción eléctrica incorpora las barras de 3000

CALEFACCIÓN AGUA - 230Vx1

Modelo	Caudal m³/h	P86 (80/60°C)		P64 (60/40°C)		Potencia ventilación 230V~50Hz kW	Intensidad ventilación 230V~50Hz A	Nivel sonoro (5 m) dB(A)	Peso kg
		Potencia calorífica kW	Pérdida presión agua Pa	Potencia calorífica kW	Pérdida presión agua Pa				
MXW 1500 P	6800	35,69	730	34,09	12620	0,68	2,96	59	95
MXW 2000 P	10200	56,29	2180	50,16	13660	1,02	4,44	60	126
MXW 2500 P	13600	76,97	4730	66,19	14600	1,36	5,92	61	158
MXW 3000 P	17000	97,77	8640	82,22	14560	1,70	7,40	62	189
MXW 3500 P	20300	114,37	13260	97,92	14910	2,04	8,88	63	221

CALEFACCIÓN AGUA - 400Vx3

Modelo	Caudal m³/h	P86 (80/60°C)		P64 (60/40°C)		Potencia ventilación 400Vx3~50Hz kW	Intensidad ventilación 400Vx3~50Hz A	Nivel sonoro (5 m) dB(A)	Peso kg
		Potencia calorífica kW	Pérdida presión agua Pa	Potencia calorífica kW	Pérdida presión agua Pa				
MXW 1500 P 400Vx3	6800	35,69	730	34,09	12620	0,66	1,32	59	95
MXW 2000 P 400Vx3	10200	56,29	2180	50,16	13660	0,99	1,98	60	126
MXW 2500 P 400Vx3	13600	76,97	4730	66,19	14600	1,32	2,64	61	158
MXW 3000 P 400Vx3	17000	97,77	8640	82,22	14560	1,65	3,30	62	189
MXW 3500 P 400Vx3	20300	114,37	13260	97,92	14910	1,98	3,96	63	221

CALEFACCIÓN AGUA - Ventiladores EC

Modelo	Caudal m³/h	P86 (80/60°C)		P64 (60/40°C)		Potencia ventilación 400Vx3~50Hz kW	Intensidad ventilación 400Vx3~50Hz A	Nivel sonoro (5 m) dB(A)	Peso kg
		Potencia calorífica kW	Pérdida presión agua Pa	Potencia calorífica kW	Pérdida presión agua Pa				
MXW EC 1500 P	8600	47,72	15490	39,6	16450	0,99	4,4	62	99
MXW EC 2000 P	12900	64,77	2800	58,2	17770	1,485	6,6	63	132
MXW EC 2500 P	17200	87,02	5880	75,36	18370	1,98	8,8	64	164
MXW EC 3000 P	21500	109,36	10540	92,53	17940	2,475	11	65	199
MXW EC 3500 P	25800	131,42	16970	110,14	18960	2,97	13,2	66	233



CALEFACCIÓN AGUA - ATEX Ventiladores

Modelo	Caudal m³/h	P86 (80/60°C)		P64 (60/40°C)		Potencia ventilación 400Vx3~50Hz kW	Intensidad ventilación 400Vx3~50Hz A	Nivel sonoro (5 m) dB(A)	Peso kg
		Potencia calorífica kW	Pérdida presión agua Pa	Potencia calorífica kW	Pérdida presión agua Pa				
MXW 1500 P EX	6400	39,88	11270	32,78	11780	0,74	2,24	59	95
MXW 2000 P EX	9600	54,26	2040	63,10	13630	1,11	3,36	60	126
MXW 2500 P EX	12800	74,21	4430	63,38	13630	1,48	4,48	61	158
MXW 3000 P EX	16000	94,26	8100	79,11	13630	1,85	5,60	62	189
MXW 3500 P EX	19200	114,35	13260	94,50	14000	2,22	6,72	63	221

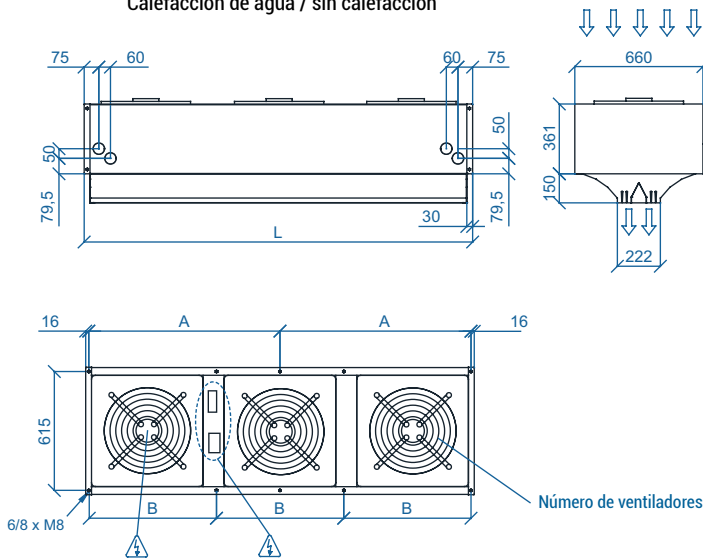
Baterías de agua: P86 - 2 filas. P64 - 3 filas  
2x1¼" todos los modelos.  
Las conexiones P86 y P64 son hembra (macho si conexiones laterales).



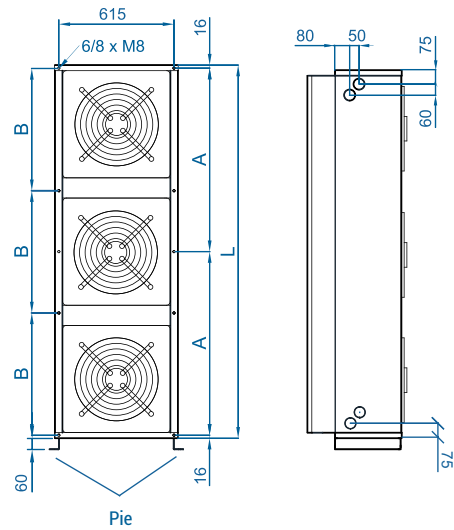
Programa de selección

## Dimensiones

Instalación horizontal  
Calefacción de agua / sin calefacción



Instalación vertical  
Calefacción de agua / sin calefacción



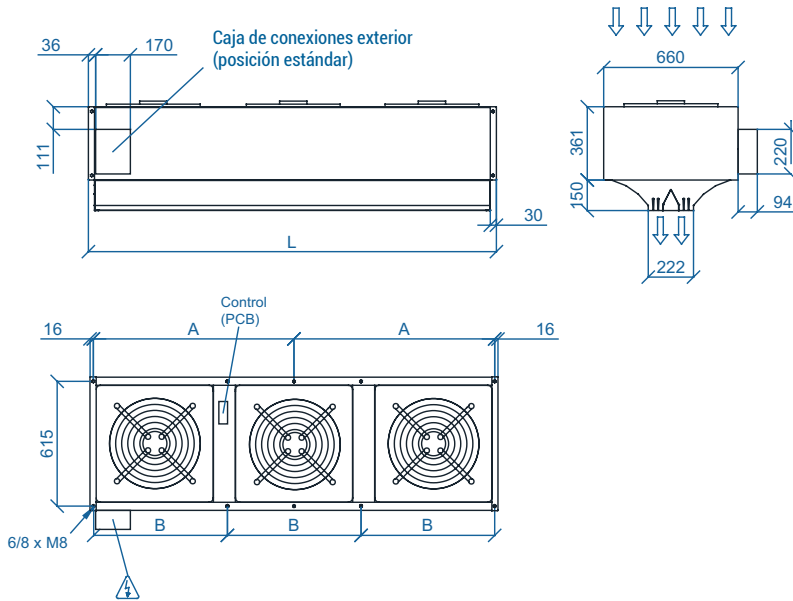
Maxwell sin regulación  
-Alimentación  
-> 1er ventilador

Maxwell con regulación  
-Alimentación -> Caja de conexiones  
-Control -> PCB

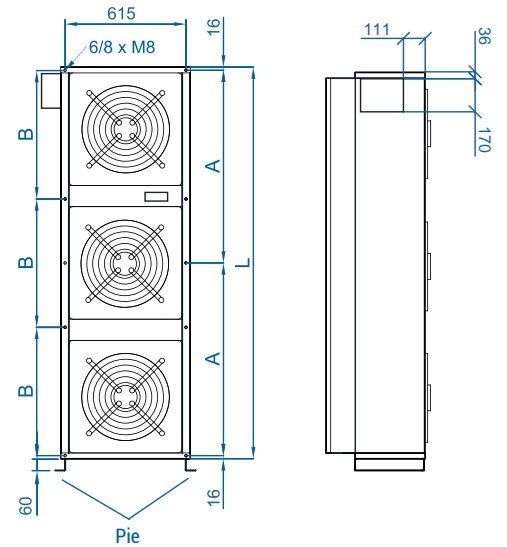
	L	A	B	Ventiladores
MXW 1500	1500	734	-	2
MXW 2000	2000	984	-	3
MXW 2500	2500	1234	-	4
MXW 3000	3040	-	1002,5	5
MXW 3500	3620	-	1196	6



**Instalación horizontal**  
Calefacción eléctrica

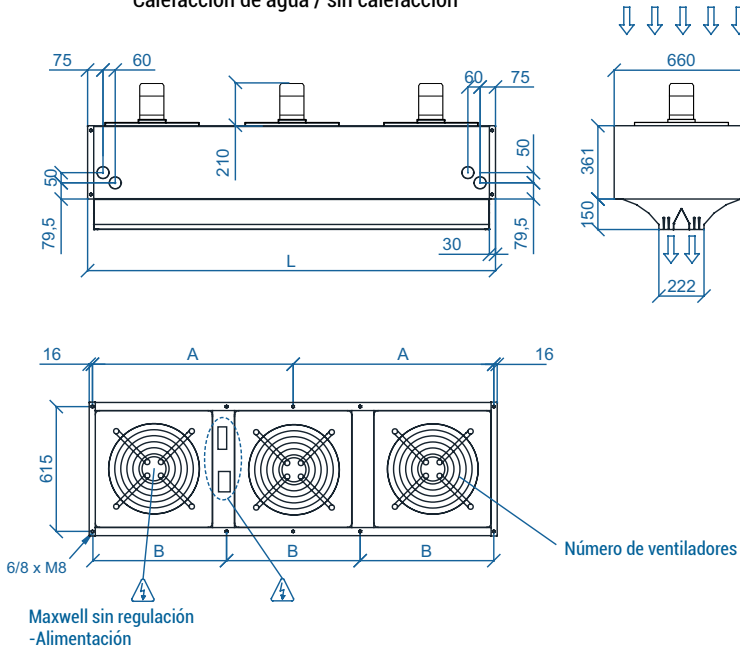


**Instalación vertical**  
Calefacción eléctrica

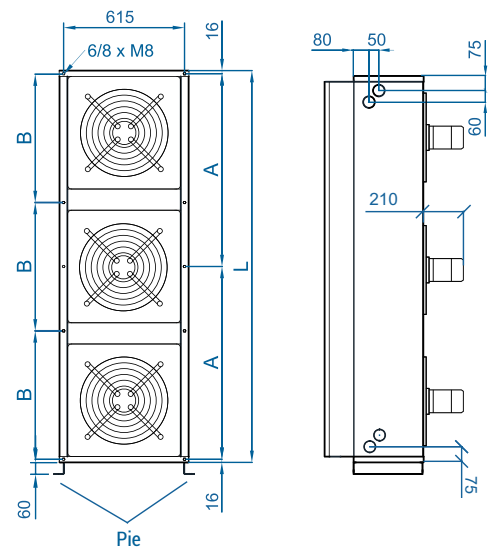


## Dimensiones ventiladores ATEX

**Instalación horizontal**  
Calefacción de agua / sin calefacción



**Instalación vertical**  
Calefacción de agua / sin calefacción

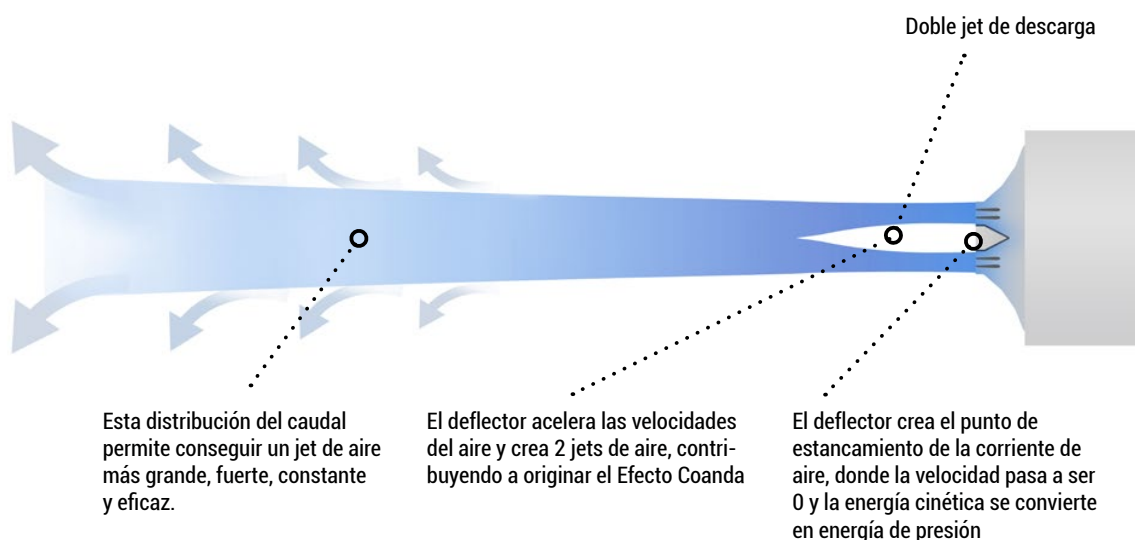


	L	A	B	Ventiladores
MXW 1500	1500	734	-	2
MXW 2000	2000	984	-	3
MXW 2500	2500	1234	-	4
MXW 3000	3040	-	1002,5	5
MXW 3500	3620	-	1196	6



## Efecto Coanda

La característica principal de la descarga de cortina de aire MAXWELL es su doble jet con efecto Coanda. Esta distribución del caudal permite llegar a distancias más largas de forma más eficiente. Además, es una cortina de aire compacta y versátil, disponible en varias longitudes que pueden combinarse fácilmente para alcanzar grandes dimensiones.



## Accesorios opcionales

### Soportes e instalación



Soporte rail  
SPWR



Soportes silentblock  
SPANG-SIL / SLB



Cables de  
suspensión SPCT



Soporte pie  
SPF-MXW  
(Galv. / inox)



Kit de unión  
SPJ-MXW  
(Galv. / inox)

### Control



ADVANCED PRO



Control IR



RJ11 Cable



CLEVER PRO

### Sensores y válvulas



Contacto de puerta  
magnético MAG-DC



Contacto de puerta  
mecánico MEC-DC



Sensor temperatura  
externa



Válvula solenoide  
V-S



Válvula 3 vías  
V-T






Válvula proporcional  
V-ACT



Sensor anticongelación  
AFS-INS

## INSTRUCCIONES DE MANTENIMIENTO

	<b>Por seguridad, antes de proceder a su limpieza, parar la cortina mediante el controlador y desconectar el dispositivo de la corriente.</b>
	<b>Prohibido abrir la puerta de servicio (riesgo de descarga eléctrica y de atrapamiento en los ventiladores). Las reparaciones deben ser realizadas exclusivamente por personal autorizado.</b>
	<b>El interior del dispositivo no debe limpiarse con agua ni vapor.</b>

<b>Periodicidad orientativa de los mantenimientos</b>		
<b>Nº Acción</b>	<b>Acción</b>	<b>Frecuencia</b>
1	Limpeza de la reja de aspiración	2 semana (microperforada) / 4 semanas (perforada)*
2	Limpeza exterior	Anual
3	Limpeza interior	Semestral (perforada) / anual (microperforada)
4	Inspección interior	Anual (Ampliable según funcionamiento, tipo de instalación, etc)
5	Control de consumo y auditivo	Anual (Ampliable según funcionamiento, tipo de instalación, etc)
6	Mantenimiento calefacción agua	Semestral (recomendado trimestral)
7	Mantenimiento calefacción eléctrica	Semestral (recomendado trimestral)

### **Limpeza de la reja de aspiración**

La reja de aspiración previene la entrada de objetos en los elementos internos. Es conveniente comprobar periódicamente que la reja de aspiración está libre de cualquier objeto que pueda impedir la entrada de aire (bolsas de plástico, papeles, etc.).

Es recomendable limpiar mensualmente la reja de aspiración. Además, es importante asegurarse de que la cortina de aire está apagada, de lo contrario la mezcla entre el polvo y un paño húmedo formaría una pasta de suciedad que podría dañar el rotor del ventilador cuando succione el aire o taponar la batería de agua. Se debe realizar una limpieza anual del área de descarga.



## Limpieza exterior

Limpiar con un paño húmedo toda la superficie exterior de la cortina de aire (exceptuando la reja de aspiración) para atrapar las partículas de polvo. Además del paño húmedo, pueden utilizarse jabones neutros, que no contengan ácidos ni sean cáusticos.



## Limpieza interior

Es recomendable limpiar el interior de la unidad con un aspirador, al menos, una vez cada 2 años. (\*) Se recomienda limpiar el interior del equipo con frecuencia con la ayuda de un aspirador, especialmente antes de la llegada del invierno. (\*)

(\*) Estos periodos son indicativos dependiendo de las condiciones de cada instalación. En lugares con un alto número de partículas en suspensión, es deseable incrementar la frecuencia de la limpieza interior.



## Inspección visual de componentes internos

Comprobar que la placa de regulación no han sufrido ningún daño y se encuentra bien sujeta al bastidor del equipo. Asegurarse de que los conectores de la placa y del cableado interno siguen bien conectados. Comprobar que los ventiladores no se mueven de sus sujeciones y revisar que las turbinas no tienen impedimentos para girar libremente (apagar dispositivo según instrucciones y hacerla girar con las manos).



## Comprobar consumo de la cortina y control auditivo

Anotar el valor de consumo de los ventiladores que aparece en la etiqueta de producto (situada en la cara interna de la puerta de servicio). Dar corriente a la cortina y con la ayuda de un amperímetro, comprobar que el consumo eléctrico de la cortina a la máxima velocidad se encuentra entre el 110% y 85% del valor que se indica en la etiqueta. Comprobar que todos los ventiladores impulsan aire. Mantener la cortina de aire a la máxima velocidad unos minutos y escuchar si hay ruidos anómalos.



## Mantenimiento de la calefacción

Para asegurar una buena transmisión de calor en el intercambiador de la cortina de aire, se recomienda hacer la siguiente revisión de las baterías de calefacción:

### Limpieza de la batería

Tanto con batería eléctrica como con batería de agua hay que limpiar la batería con aire a presión periódicamente.



### Batería de Agua

Revisar las entradas y salidas de tubos de agua para asegurar que no hay fugas del fluido.



En caso de haberse detectado una fuga de agua en la batería, se debe revisar posibles problemas de corrosión tanto en la batería como en los componentes de la cortina.



## Batería eléctrica

Revisar que no hay desconectado ningún cable del circuito de la batería:



Para verificar el correcto funcionamiento del componente, revisar el consumo de la batería por etapa de calefacción. A continuación se muestran los consumos teóricos:

Medida cortina	Etapa calefacción	Modelos Maxwell					
		Potencia por medida y etapa (kW)			Consumo teórico (A) 400Vx3		
		ps1	ps2	ps3	ps1	ps2	ps3
1500	1	15	-	-	21,7	-	-
	2	-	22,5	-	-	32,5	-
	3	15	22,5	-	21,7	32,5	-
2000	1	20	-	-	28,9	-	-
	2	-	30	-	-	43,3	-
	3	20	30	-	28,9	43,3	-
2500	1	20	10	-	28,9	14,4	-
	2	-	20	20	-	28,9	28,9
	3	20	30	20	28,9	43,3	28,9
3000	1	20	10	-	28,9	14,4	-
	2	-	20	30	-	28,9	43,3
	3	20	30	30	28,9	43,3	43,3
3500	1	30	-	-	43,3	-	-
	2	-	30	30	-	43,3	43,3
	3	30	30	30	43,3	43,3	43,3

Por favor, para cálculo de sección de cable y elementos de protección, tenga en cuenta el consumo (A) adicional de la ventilación.

## REPARACIONES Y SUSTITUCIONES

**El montaje y la conexión eléctrica deben ser realizados exclusivamente por profesionales especializados y observando estas instrucciones.**

**Antes de efectuar cualquier reparación, hay que:**



- **Avisar al personal e indicar que se está trabajando.**
- **Desconectar la corriente y proteger el magnetotérmico.**



- **Asegurarse de que no hay tensión en la unidad.**



- **Asegurarse de que se han detenido los ventiladores.**
- **Utilizar solo recambios originales.**



CÓDIGO	COMPONENTE	REFERENCIA COMPONENTE	MODELO CORTINA
AIRCON12655	PCB AC Windbox 5 velocidades	PCB-5SA-AIR-RJ11	Modelos AC: Aire
AIRCON12657	PCB EC Windbox 5 velocidades	PCB-5SE-AIR-RJ11	Modelos EC: Aire
AIRCON12660	PCB AC Windbox 5 velocidades batería eléctrica	PCB-5SA-ELE-RJ11	Modelos AC:
AIRCON12663	PCB AC Windbox 5 velocidades agua 0-10V	PCB-5SA-WAT/0-10-RJ11	Modelos AC:
AIRCON12666	PCB AC Windbox 5 velocidades agua 230V	PCB-5SA-WAT-RJ11	Modelos AC:
AIRCON12672	PCB EC Windbox 5 velocidades batería eléctrica	PCB-5SE-ELE-RJ11	Modelos EC:
AIRCON12675	PCB EC Windbox 5 velocidades agua 0-10V	PCB-5SE-WAT/0-10-RJ11	Modelos EC:
AIRCON12678	PCB EC Windbox 5 velocidades agua 230V	PCB-5SE-WAT-RJ11	Modelos EC:
AIRVEN21116	Ventilador axial 4 polos AC	AKSE 450-4 G.4FF A5	Modelos AC
AIRVEN21119	Ventilador axial 4 polos EC	AKSG 450 N.4FF B5	Modelos EC
ELACCO33005	Control ADVANCED PRO RJ11	CON-LCD-RJ11	Todos los modelos

## Abrir la puerta de servicio

---

### Maxwell

Para abrir el panel, hay que quitar el ventilador, siguiendo las siguientes instrucciones:

- 1.-Quitar la corriente para iniciar el proceso.
- 2.-Se retira primero la rejilla con el motor y las aspas, desatornillando los 4 tornillos exteriores de la rejilla.



- 2.-Si la unidad está regulada, se pueden quitar los 2 tornillos que fijan el panel de regulación, extraerlo y hacer la reparación.



## Sustitución de ventiladores

---

Antes de sustituir el ventilador, hay que informar a la gente de que hay un trabajo en curso, detener la cortina de aire a través del controlador y desconectar la alimentación principal. Hay que asegurarse de que la unidad está sin tensión y los ventiladores están parados.

Antes de desmontar el ventilador hay que desenchufarlo. Abrir la caja de conexiones del ventilador, identificar los colores con el borne correspondiente (para evitar errores de conexión del nuevo ventilador) y soltar los cables de conexión del ventilador.

Sustituiremos el motor y la rejilla conjuntamente. Para ello retiraremos los 4 tornillos de la rejilla. Una vez hecho esto, podremos desmontar el ventilador con la rejilla. Para montar el nuevo ventilador con la rejilla seguiremos el proceso en orden inverso.



## Sustitución de la placa potencia o fusible

---

Antes de cambiar la placa de potencia o fusible, avisar e indicar que se está trabajando, desconectar la alimentación de la corriente, asegurarse de que no hay tensión y que se han detenido los ventiladores.

**Cambio fusible:** abrir la puerta de servicio y sacar el fusible con la mano o la ayuda de un destornillador pulsando hacia la placa, girándolo en sentido contrario a las agujas del reloj. En algunos casos, se recomienda desatornillar la PCB.



**Cambio placa de potencia:** abrir la puerta de servicio y desatornillar la placa de potencia por la parte interior de la cortina para sacar la placa y realizar la reparación necesaria.



## Recomendación: instalación con silentblocks

---

Para reducir el nivel sonoro y las vibraciones de la cortina, se recomienda realizar una instalación con silentblocks:



## Sustitución de la batería

---

**Baterías de agua:** cerrar las válvulas de entrada y salida de agua del edificio hasta la cortina de aire. Abrir la reja de aspiración y vaciar la batería de agua con el tapón de vaciado del colector principal tal y como muestra la fotografía y desacoplar la batería de la instalación

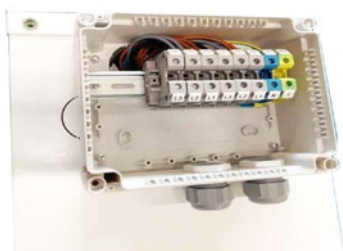
**¡Aviso!** La cortina no está preparada para trabajar en modo frío. No hacer circular agua fría por la batería. Antes de cambiar la batería, avisar e indicar que se está trabajando, desconectar la alimentación de la corriente, asegurarse de que no hay tensión y que se han detenido los ventiladores.

Antes de sacar los tornillos que fijan la batería:



Para sacar la batería, desatornillar los tornillos de fijación como se muestra en la página siguiente:

**Calefacción eléctrica:** Desconectar los cables del calentador eléctrico de los conectores situados en el interior de la caja de conexiones.



Quitar los tornillos del enchufe (sólo de un lado), y retirar todas las láminas del enchufe y también sus soportes.

Desatornillar la toma de corriente (tenga cuidado al desatornillar la toma de corriente si la instalación es horizontal, se debe sujetar la toma de corriente). Los tornillos se encuentran en el interior de la toma de corriente (es necesario desatornillar el soporte central de la toma de corriente).



Inclinar la batería de agua como se muestra en la imagen, para extraer los tubos de conexión de sus orificios y saque la batería de agua por la parte delantera de la cortina de aire.

Se hace el mismo proceso a la inversa para fijar la nueva batería de agua



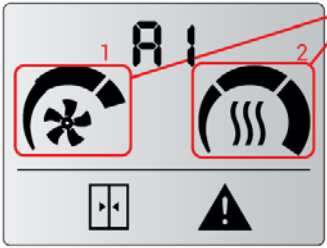
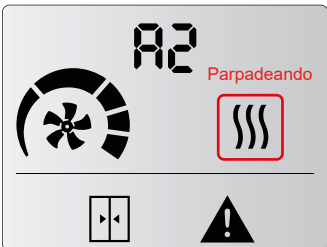
## AVERÍAS Y SOLUCIONES

**Más del 95%** de las reclamaciones se producen **durante la puesta en marcha** del equipo y **son debidas a errores de instalación**. Revisando los 3 puntos siguientes se solucionan más del 90% de las incidencias:

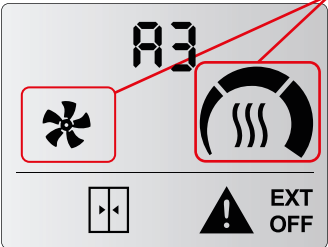

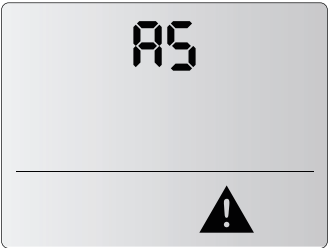

**A) Cable RJ11 manipulado:** el cable que conecta el control con la cortina de aire es un cable telefónico de 4 vías cruzado. Si se manipula (corta o saca el conector) y se empalma al revés, la cortina no funcionará correctamente y, además, puede estropear la electrónica. Sólo con volver a empalmar el conector de forma correcta se soluciona el problema (esquema de conexión).

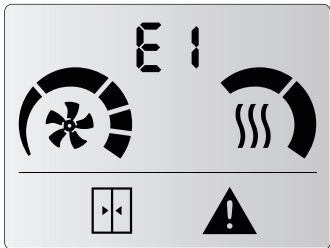
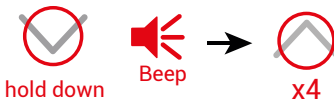
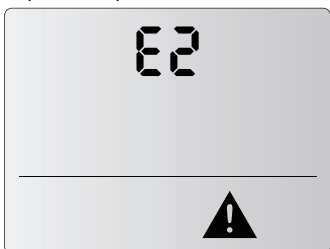
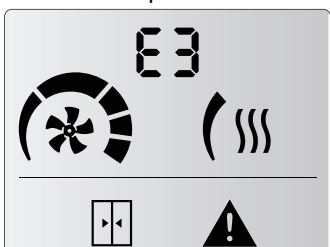
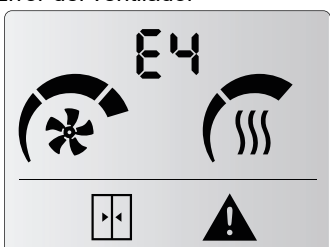
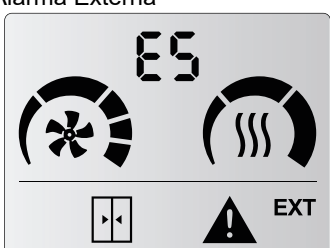
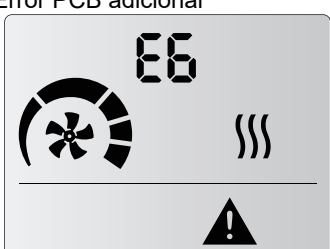
**C) Alimentación incorrecta.** La alimentación de la cortina de aire depende del tipo de corriente disponible y del tipo de calefacción del equipo. Conectar siguiendo el esquema del diagrama.

Problemas y soluciones más comunes		
Síntoma	Problema	Solución
No se enciende ninguna luz en el control LCD.	¿El cable RJ11 es el original, sin empalmes ni acortamientos?	Cambiar cable o reconectarlo correctamente.
	¿Llega corriente a la caja de conexiones?	Conectar correctamente los bornes de la caja de conexiones: Entre L y N debe haber 230V. Si la cortina lleva batería eléctrica trifásica debe haber 400V entre los bornes L1, L2 y L3.
	¿El fusible de la placa está en buen estado?	Revisar el fusible y cambiar en caso necesario (tipo T, acción lenta).
La calefacción no funciona.	¿Llega corriente trifásica a la caja de conexiones?	Comprobar instalación.

Lista de alarmas		
Comentario	Problema y alerta	Solución
Las alarmas permanecerán fijas en la pantalla porque afectan al funcionamiento del control. Algunas luces del mando a distancia parpadearán y aparecerá un signo de alerta en la pantalla. Las alarmas se mostrarán como una «A» seguida de un número para indicar el código de la alarma.	<p>A1 - Sobrecalentamiento (Batería eléctrica)</p> <p style="color: red; text-align: right;">Parpadeando</p> 	<p>Cuando la unidad entra en sobrecalentamiento, inicia un proceso para enfriarla. La ventilación empieza a subir cada 2 minutos hasta llegar al máximo. Si el sobrecalentamiento persiste, la calefacción baja una etapa cada 2 minutos hasta que se apaga. Si sigue con sobrecalentamiento, después de 2 minutos se bloquea la calefacción y se activa la alarma A2 (Comprobar A2).</p>
	<p>A2 - Calefacción Bloqueada (Batería eléctrica)</p> <p style="color: red; text-align: right;">Parpadeando</p> 	<p>La calefacción está apagada y bloqueada. Es el programa de seguridad de sobrecalentamiento. El servicio técnico debe revisar la unidad y solucionar el problema para evitar daños internos. Una vez solucionado, reinicie la unidad quitando y volviendo a dar tensión.</p>

## Lista de alarmas

Comentario	Problema y alerta	Solución
<p>Las alarmas permanecerán fijas en la pantalla porque afectan al funcionamiento del control. Algunas luces del mando a distancia parpadearán y aparecerá un signo de alerta en la pantalla. Las alarmas se mostrarán como una «A» seguida de un número para indicar el código de la alarma.</p>	<p>A3 - Anticongelación (calefacción agua) Parpadeando</p> 	<p>Cuando la temperatura ambiente y descarga es inferior a la temperatura de anticongelación (5°C), la válvula se abre para proteger la batería de agua y la ventilación deja de funcionar. También puede activarse mediante un sensor de anticongelación externo conectado a la PCB.</p>
	<p>A4 - Error de comunicación</p> 	<p>No se ha encontrado ninguna unidad. Cuando aparece este error, el usuario puede hacer un escaneo para encontrar las PCBs pulsando el botón ON/OFF durante 10 segundos.</p>
	<p>A5 - Dispositivo inadecuado</p> 	<p>Combinación errónea de 2 calefacciones diferentes (eléctrica con agua o bomba de calor). Sólo es posible mezclar unidades sin calefacción con un tipo de unidades de calefacción.</p>
	<p>A6 - Alarma de incendio</p> 	<p>Detiene y bloquea la unidad. Para desbloquearla, hay que desconectar la alimentación. Se activa con la entrada digital DIN3 del control.</p>

Lista de errores		
Comentario	Problema y alerta	Solución
<p>Los errores no permanecerán en la pantalla, se alternarán con la temperatura ambiente. El funcionamiento del aparato sigue siendo normal o adaptado. Algunas luces del mando a distancia parpadearán y aparecerá un signo de alerta en la pantalla. Los errores se mostrarán como una «E» seguida de un número para indicar el código del error.</p>	<p>E1 - Filtro/mantenimiento</p> 	<p>Está desactivado por defecto. Indica cambio de filtro o limpieza / mantenimiento del filtro.</p> <p>Esta alarma se activa mediante un contador de tiempo. No afecta al funcionamiento. Para reiniciar el contador se tiene que:</p>  <p>hold down Beep x4</p>
	<p>E2 - Dispositivo perdido</p> 	<p>No se encuentra una de las unidades en funcionamiento. Consulte al servicio técnico para comprobar la unidad.</p> <p>Para reiniciar, desconectar la alimentación o escanear las PCB pulsando el botón ON/OFF durante 10 segundos. Los demás dispositivos siguen funcionando con normalidad.</p> <p>Comprobar las conexiones entre dispositivos para asegurar que no haya ninguna mal conectada.</p>
	<p>E3 - Sensor de temperatura no detectado</p> 	<p>Falta un sensor de temperatura o la temperatura está fuera de rango.</p> <p>El funcionamiento de la unidad se adapta y sigue funcionando según el sensor de temperatura ambiente incorporado en el control.</p>
	<p>E4 - Error del ventilador</p> 	<p>Hay uno o varios ventiladores en alarma. Se ha parado algún ventilador. Compruebe la unidad.</p> <p>El funcionamiento de la unidad sigue siendo normal.</p> <p>No disponible en la gama de 2 velocidades.</p>
	<p>E5 - Alarma Externa</p> 	<p>Indica una alarma externa que no afecta al funcionamiento de la cortina de aire. Sólo se puede programar con un control CLEVER PRO (consultar el manual CLEVER PRO).</p>
	<p>E6 - Error PCB adicional</p> 	<p>La PCB adicional dentro de la misma cortina de aire tiene un error o está desconectada. En caso de calefacción eléctrica, la calefacción se detiene.</p>

## DECLARACIÓN DE CONFORMIDAD



Declaration  of conformity / Declaración  de conformidad

Manufacturer **Motors i Ventiladors S.L. (AIRTÈCNICS)**  
Fabricante **Conca de Barberà 6, Pol. Ind. Pla de la Bruguera**  
**08211 Castellar del Vallès (Barcelona) Spain**

We declare, under our sole responsibility, that the product  
*Declaramos, bajo nuestra única responsabilidad, que el producto*

**Air Curtains**  
**Cortinas de aire**

with models / *con los modelos*

**Minibel, Optima, Recessed Optima, Optima Wireless, Recessed Optima Wireless, Optima K, Optima Switch, Recessed Optima Switch, School Plus Optima, Top, Recessed Compact, Aris, Windbox, Recessed Windbox, Smart, Dam, Recessed Dam, Deco, Kool, Rund, Invisair, Rotowind, Variwind, Zen, Max, Maxwell, Compact Fly, Fly K, Fly KL-KXL, Fly KBB, Windbox BB, Recessed Windbox BB, Zen BB, Invisair BB, Kool BB, Rotowind BB, Zen L-XL, Windbox L-XL, Duojet, Triojet System**

is/are developed, designed and manufactured in accordance with the following directive(s)  
*ha(n) sido desarrollado(s), diseñado(s) y fabricado(s) de acuerdo con la(s) siguiente(s) directiva(s)*

**Low Voltage Directive 2014/35/EU**  
**Directiva Baja Tensión 2014/35/UE**

**Electromagnetic Compatibility Directive 2014/30/EU**  
**Directiva Compatibilidad Electromagnética 2014/30/UE**

**Restriction Certain Hazardous Substances Directive 2011/65/EU (RoHS)**  
**Directiva Restricción Substancias Peligrosas 2011/65/UE**

**Eco-design Energy-related Products Directive 2009/125/EC**  
**Directiva Diseño Ecológico Productos Con Energía 2009/125/CE**

applying the following harmonized standards in particular  
*aplicando las siguientes normas armonizadas en particular*

**LVD:** EN 60335-1:2012 + AC:2014 + A11:2014 + A13:2017 + A1:2019 + A14:2019 + A2:2019  
EN 60335-2-30:2009 + A11:2012 + A1:2020 + A12:2020

**EMC:** EN 61000-3-11:2020  
EN 61000-3-12:2011  
EN 55014-1:2017 + A11:2020  
EN 55014-2:2015  
EN 62233:2008 + AC:2008

**RoHS:** EN 50581:2012

Date / Fecha  
Name / Nombre  
Position / Cargo

24/01/2025  
**Jordi Hierro**  
Technical Manager / *Director Técnico*

**MOTORS I VENTILADORS, S.L.**  
ESB58967183 - C/ Conca de Barberà, 6  
08211 Castellar del Vallès  
Tel. 937159988 - Fax 937159989

**UK  
CA**

## **UK Declaration of conformity**

Manufacturer **Motors i Ventiladors S.L. (AIRTÈCNICS)**  
**Conca de Barberà 6, Pol. Ind. Pla de la Bruguera**  
**08211 Castellar del Vallès (Barcelona) Spain**

We declare, under our sole responsibility, that the product

**Air Curtains**

with models

**Minibel, Optima, Optima Swicth, Recessed Optima, Optima Wireless, Recessed Optima Wireless, Optima K, Top, Recessed Compact, Aris, Windbox, Recessed Windbox, Smart, Dam, Recessed Dam, Deco, Kool, Rund, Invisair, Rotowind, Variwind, Zen, Max, Maxwell, Compact Fly, Fly K, Fly KL-KXL, Fly KBB, Windbox BB, Recessed Windbox BB, Zen BB, Windbox L-XL, Duojet, Triojet System.**

is/are developed, designed and manufactured in accordance with the following regulation(s)

**Electrical Equipment (Safety) Regulations 2016 No. 1101**

**Electromagnetic Compatibility Regulations 2016 No. 1091**

**The Restriction of the Use of Certain Hazardous Substances in Electrical and Electronic Equipment Regulations 2012 No. 3032**

**The Ecodesign for Energy-Related Products and Energy Information (Amendment) (EU Exit) Regulations 2019 No. 539**

applying the following harmonized standards in particular

**LVD: BS EN 60335-1:2012+A2:2019**  
**BS EN 60335-2-30:2009+A12:2020**

**EMC: BS EN IEC 61000-3-11:2019**  
**BS EN 61000-3-12:2011**  
**BS EN IEC 55014-1:2021**  
**BS EN IEC 55014-2:2021**

**RoHS: BS EN IEC 63000:2018**

Date  
Name  
Position

**16/10/2023**  
**Jordi Hierro**  
**Technical Manager**



**MOTORS I VENTILADORS, S.L.**  
ESB58967183 - C/ Conca de Barberà, 6  
08211 Castellar del Vallès  
Tel. 937159988 - Fax 937159989

## IDENTIFICADOR



Todas las cortinas de aire están identificadas por un número de serie único impreso en una etiqueta ubicada en el interior de la puerta de servicio. En ella también se indica el modelo de la cortina y sus características técnicas (caudal, datos técnicos de los ventiladores y potencia calorífica). Es imprescindible disponer de este número para facilitar posibles recambios o información técnica de la cortina en cuestión.

Model <small>Modelo</small>	WINDBOX M 2000 P86		
Airflow <small>Caudal</small>	3320	m3/h	
Blowers <small>Ventiladores</small>	3,8 A	0,856 kW	230 V/50Hz
<b>Heating</b> <small>Calefacción</small>			
	Temperature <small>Temperatura</small>	Capacity <small>Capacidad</small>	Water Flow <small>Caudal Agua</small>
Water Coil <small>Batería Agua</small>	80/60 °C	20,65 kW	900 l/h
Electric Heater <small>Batería Eléctrica</small>	kW		
Serial Number <small>Número de Serie</small>	2022 01 21 / 113.864		



WINDBOX M 2000 P86      www.airtecnics.com

## GARANTÍA

La garantía se extiende durante un año natural a partir de la fecha de suministro. La garantía se limita a reparar o sustituir desde nuestro almacén los productos que, eventualmente, sufran averías achacables a defectos de producción. Los gastos de instalación corren a cargo del comprador. Los productos que, a nuestro juicio, hayan sido utilizados inadecuadamente, manipulados incorrectamente, impropriadamente instalados, conectados a tensiones distintas a la nominal, modificados o reparados por personal no autorizado o que hayan sufrido daños durante el transporte, quedan excluidos de toda garantía.

*Para la validez de la presente garantía será indispensable que esté correctamente cumplimentada y acompañada con la factura que acredite la fecha de compra. En el caso de estar manipulada, perderá la validez.*

*Es responsabilidad exclusiva del comprador procurar las medidas de seguridad necesarias para que, en caso de avería de uno de los productos, no se produzcan daños a terceros equipos, instalaciones o personas.*



### Ficha de garantía

**Datos de la cortina de aire:**

Modelo:..... Nº de serie: .....

Fecha de factura:..... Nº de factura: .....

**Datos del comprador:**

Nombre:.....

Dirección:.....

País: ..... Teléfono:..... Mail:.....

**Datos del vendedor:**

Nombre:.....

Dirección:.....

País: ..... Teléfono:..... Mail:.....

**Sello y firma del comprador**

**Sello y firma del vendedor**



*Si detecta algún error o ambigüedad en este manual, estaremos encantados de recibir sus comentarios, eso nos ayuda a seguir mejorando continuamente. Airtècnics se reserva el derecho a modificar cualquiera de las especificaciones en este manual.*



Conca de Barberà, 6 - Pol. Ind. Pla de la Bruguera  
E-08211 Castellar del Vallès (Barcelona) Spain  
☎ + 34 93 715 99 88  
airtecnicos@airtecnicos.com

**[www.airtecnicos.com](http://www.airtecnicos.com)**



AIRDOM05891-R1(09/25)

*Nos reservamos el derecho de modificar el diseño y las especificaciones sin previo aviso.*