

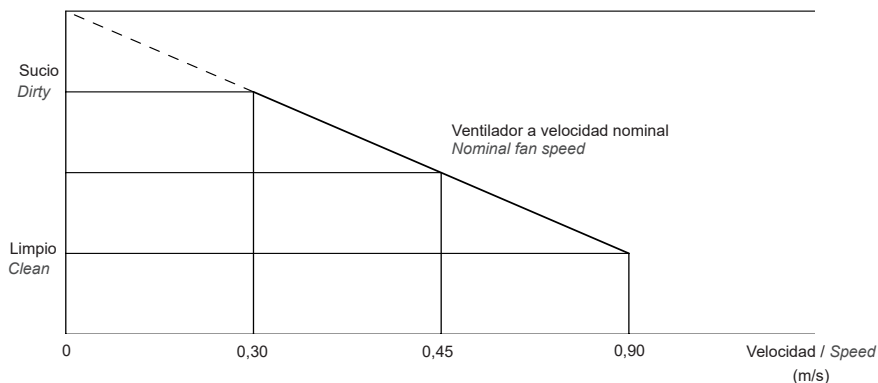


- Envoltante de acero lacado blanco, apto para instalación suspendida o adaptable a falsos techos en sistema „T“
- Ventilador EC a reacción de palas hacia atrás con motor de rotor externo
- Velocidad 100% regulable con señal 0-10V
- Difusor perforado lacado para flujo laminar
- Preparado para alojar filtros absolutos HEPA y ULPA tipo minipleat
- Opcionalmente carcasa y difusor de acero inoxidable (AISI 304)
- Lacquered white steel casings, suitable for hanging installation or adaptable to false ceilings in „T“ system
- Backward curved EC impeller with external rotor motor
- Speed is 100% adjustable with 0-10V signal
- Lacquered perforated diffuser for laminar flow
- Designed to include absolute filters HEPA and ULPA minipleat type
- Casings and diffuser with stainless steel (AISI 304) are available under request

*Dadas las características de caudal y presión del ventilador, se requiere algún tipo de regulación de velocidad para mantener el flujo de tipo laminar / According to the airflow and pressure characteristics of the fan, some speed regulation device is required to maintain the laminar flow

Datos técnicos / Technical data:

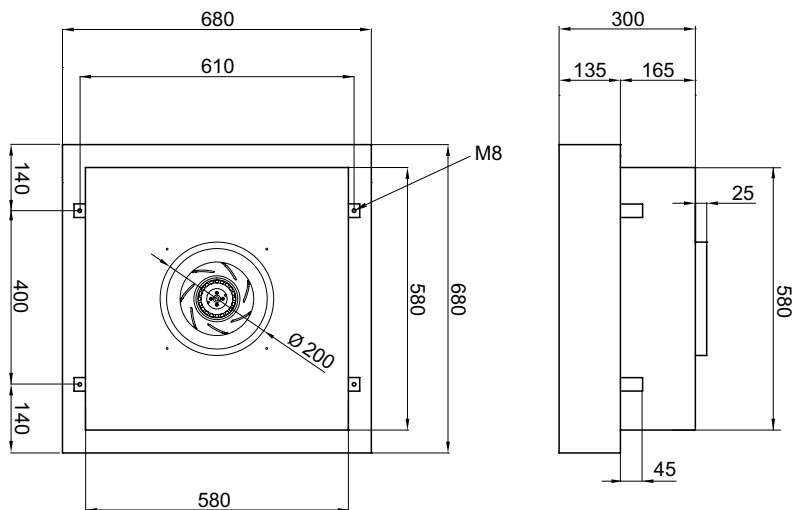
Estado Filtro
Filter condition



Modelo / Type : Dif-Vent EC 6/6	
U	230V(50Hz)
P ₁	0.155 kW
I _N	0.7 A
n	2780 min-1
I _A / I _N	-
t _R	50 °C
	23 kg
	IP44
ErP2013	OK
ErP2015	OK

Dimensiones / Dimensions:

(todas las dimensiones en mm / all dimensions in mm)



Accesorios / Accessories:



Filtro Absoluto Lamiflow Absolute Filter Lamiflow
 Prefiltro G4 PDV Prefilter G4 PDV
 Interruptor de presión diferencial Differential pressure switch
 Transmisor de presión diferencial Differential pressure transmitter
 Kit de conexión Climaset Connection Kit Climaset
 Potenciometro* 0-10V Potentiometer* 0-10V

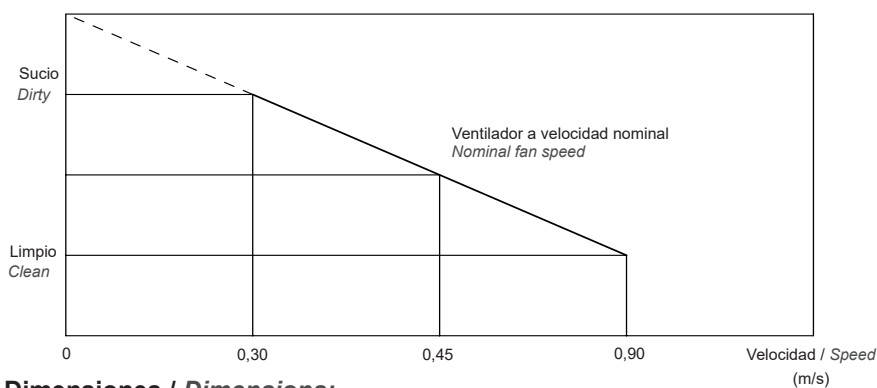


- **Envolvente de acero lacado blanco, apto para instalación suspendida o adaptable a falsos techos en sistema „T“**
- **Ventilador a reacción de palas hacia atrás con motor de rotor externo**
- **Velocidad 100% regulable con señal 0-10V**
- **Difusor perforado lacado para flujo laminar**
- **Preparado para alojar filtros absolutos HEPA y ULPA tipo minipleat**
- **Opcionalmente carcasa y difusor de acero inoxidable (AISI 304)**
- **Lacquered white steel casings, suitable for hanging installation or adaptable to false ceilings in „T“ system**
- **Backward curved EC impeller with external rotor motor**
- **Speed is 100% adjustable with 0-10V signal**
- **Lacquered perforated diffuser for laminar flow**
- **Designed to include absolute filters HEPA and ULPA minipleat type**
- **Casings and diffuser with stainless steel (AISI 304) are available under request**

*Dadas las características de caudal y presión del ventilador, se requiere algún tipo de regulación de velocidad para mantener el flujo de tipo laminar / According to the airflow and pressure characteristics of the fan, some speed regulation device is required to maintain the laminar flow

Datos técnicos / Technical data:

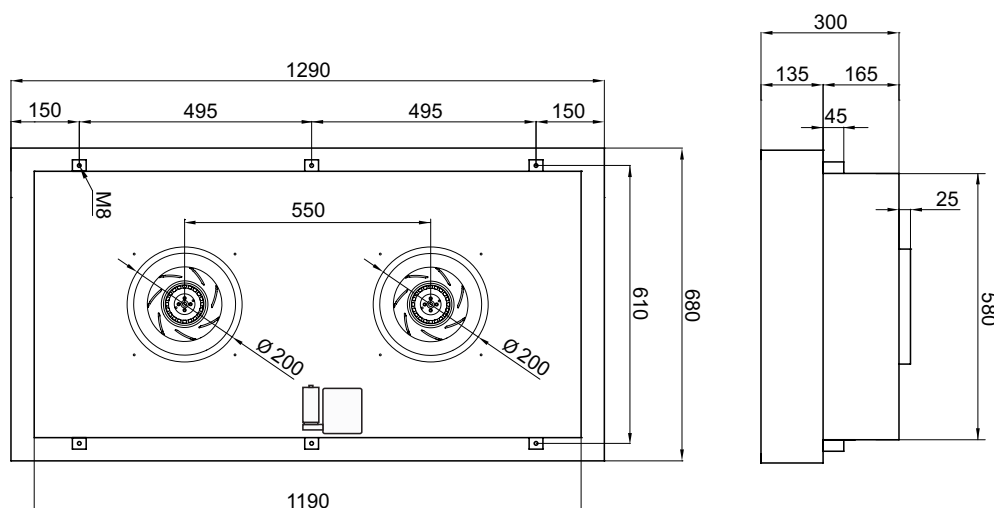
Estado Filtro
Filter condition



Modelo / Type : Dif-Vent EC 6/12	
U	230V(50Hz)
P ₁	0.310 kW
I _N	1.4 A
n	2780 min ⁻¹
I _A / I _N	-
t _R	50 °C
	41 kg
	IP44
ErP ₂₀₁₃	OK
ErP ₂₀₁₅	OK

Dimensiones / Dimensions:

(todas las dimensiones en mm / all dimensions in mm)



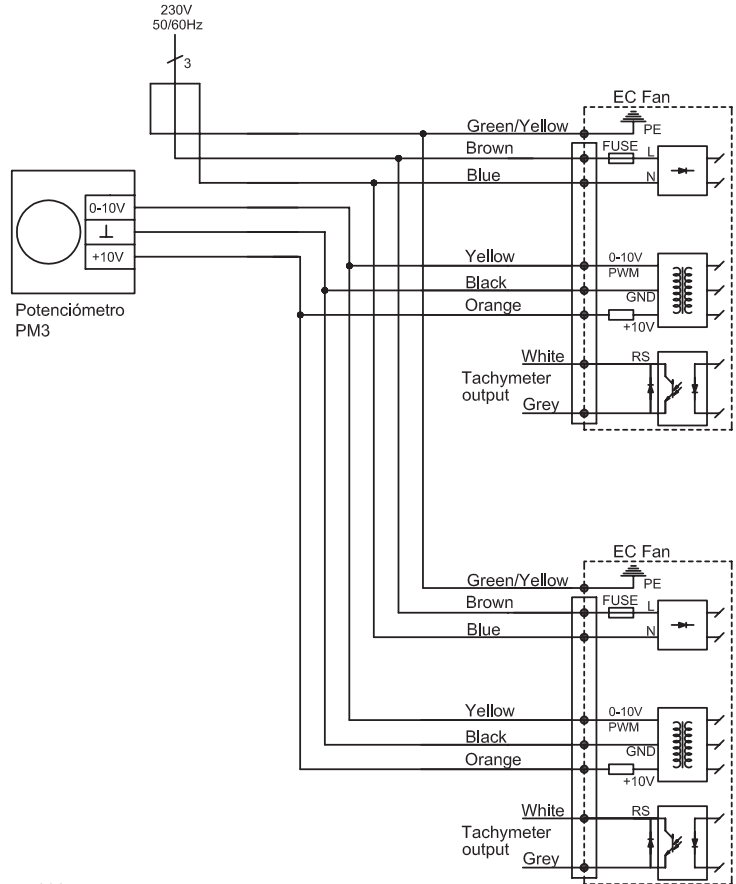
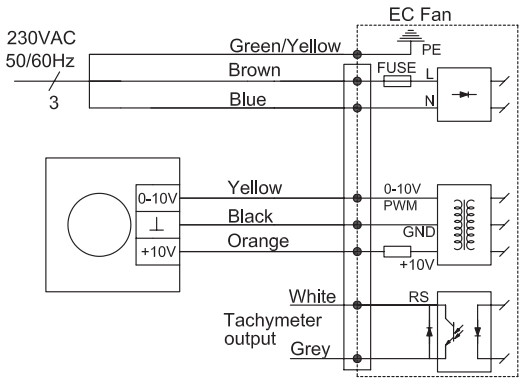
Accesorios / Accessories:



Esquemas de conexión PM3 10V / PM3 10V wiring diagrams:

Dif-Vent EC 6/6

Dif-Vent EC 6/12



Dif-Vent EC en serie / Serial Dif-Vent EC

