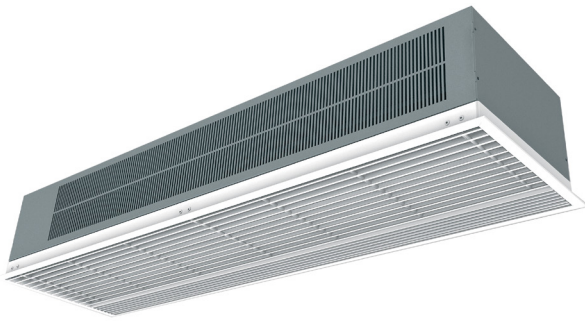




Características técnicas



Estándar: Reja RAL 9016

Otros colores bajo pedido



Rango
Hasta 2,8 m



Caudal / Longitud
1450 - 3200 m³/h
1 m a 2 m



Ventiladores
Tangenciales
2 velocidades



Tipo de calefacción
E : eléctrica 2 etapas
P : agua
A : sin calefacción



Potencia calorífica
E : 3,8 - 11,3 kW
P : 8,3 - 17,1 kW



Control
Regulador manual Plug&Play
+ Control IR remoto
(Control Clever opcional)



Bastidor
Acero galvanizado



Tipo de reja
Lamas de aspiración
+ perforado rectangular



Lamas de descarga
Aluminio, tipo airfoil

Cortina de aire de montaje empotrado, para entradas de edificios comerciales con una altura de instalación recomendada de hasta 2,8 metros. Entrada y salida de aire integradas en un único marco para una instalación sencilla. Diseño elegante y acabado opcional en cualquier color para integrarse con la estética interior o exterior del edificio. Incluye control Plug&Play con cable RJ45 de 7 m y mando a distancia por infrarrojos. Opcionalmente se puede regular con Advanced Clever Control (programable, automático, inteligente, compatible con Modbus RTU para BMS).

❄ SIN CALEFACCIÓN

Modelo	Caudal m ³ /h	Potencia ventilación 230V~50Hz W	Intensidad ventilación 230V~50Hz A	Nivel sonoro (5 m) dB(A)	Peso kg
RO 1000 A	1700	80	0,41	35/50	24
RO 1500 A	2200	117	0,53	36/51	34
RO 2000 A	3200	160	0,82	38/53	44,5

⚡ CALEFACCIÓN ELÉCTRICA

Modelo	Caudal m ³ /h	Potencia calorífica eléctrica (**) kW	Tensión	Potencia ventilación 230V~50Hz W	Intensidad ventilación 230V~50Hz A	Nivel sonoro (5 m) dB (A)	Peso kg
RO 1000 E	1700	3,8/5,6	400Vx3	80	0,41	35/50	26
RO 1000 E-9	1700	6/9	400Vx3	80	0,41	35/50	27
RO 1000 E230	1700	3,8/5,6	230Vx1	80	0,41	35/50	26
RO 1500 E	2200	6/9	400Vx3	117	0,53	36/51	37,5
RO 1500 E230-6	2200	3,8/5,6	230Vx1	117	0,53	36/51	37,5
RO 1500 E230-9	2200	6/9	230Vx1 (*)	117	0,53	36/51	37,5
RO 2000 E	3200	5,6/11,3	400Vx3	160	0,82	38/53	53,5
RO 2000 E230	3200	5,6/11,3	230Vx1 (*)	160	0,82	38/53	53,5

(*) 2 líneas de alimentación separadas. (**) Bajo pedido se pueden suministrar baterías eléctricas en otras potencias.

💧 CALEFACCIÓN AGUA

Modelo	Caudal m ³ /h	Potencia calorífica 80/60°C kW	Pérdida presión agua Pa	Potencia ventilación 230V~50Hz W	Intensidad ventilación 230V~50Hz A	Nivel sonoro (5 m) dB(A)	Peso kg
RO 1000 P	1450	8,3	7360	80	0,41	37/51	26,5
RO 1500 P	2175	13,0	7480	117	0,53	38/52	37,5
RO 2000 P	2850	17,5	6810	160	0,82	40/54	49

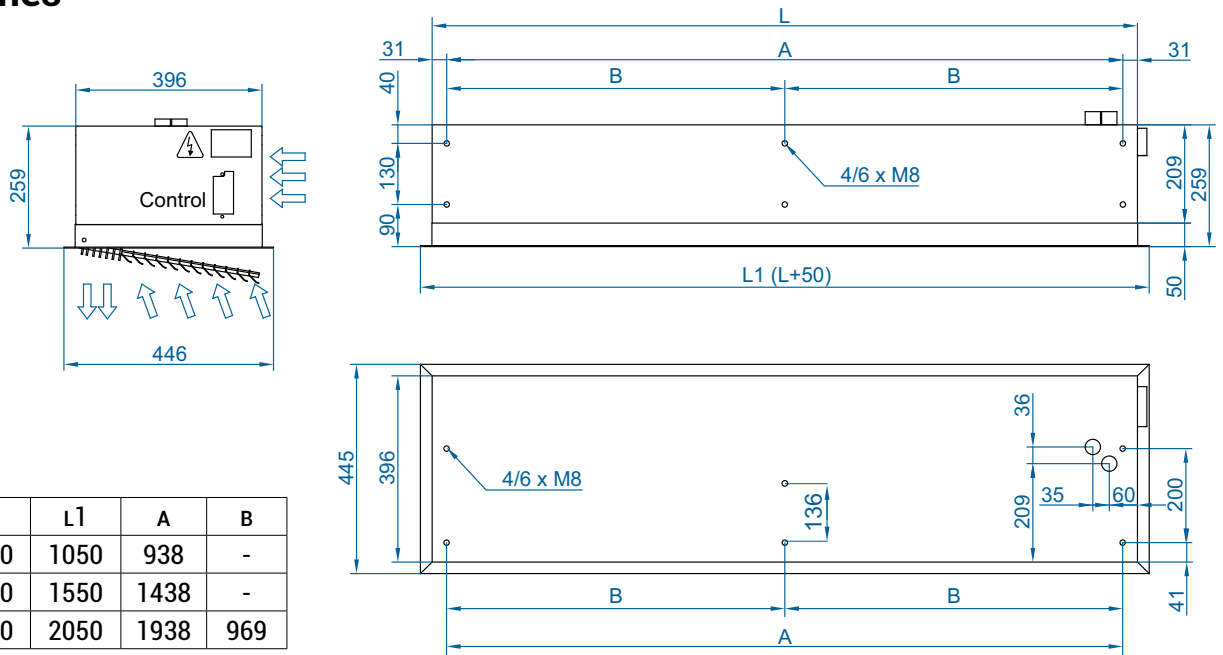
Batería de agua: conexiones 1/2" hembra. 2 filas.



Programa de selección



Dimensiones



	L	L1	A	B
RO 1000	1000	1050	938	-
RO 1500	1500	1550	1438	-
RO 2000	2000	2050	1938	969

Accesorios opcionales

Soportes e instalación



Soporte rail
SPWR



Soportes silentblock
SPANG-SIL / SLB



Cables de
suspensión SPCT

Control



Control IR
✓ Includido



Control básico
✓ Includido



Kit control Clever



Cable RJ45
✓ Includido



Hand-Auto
CH-2HO-NE



Termostato Ambiente
T6360



Kit interface
IN-NE-II

Sensores y válvulas



Contacto de puerta
mecánico MEC-DC



Contacto de puerta
magnético MAG-DC



Sensor de temperatura
externo (Clever Control)



Válvula solenoide
V-S



Válvula de 3 vías
V-T



Válvula proporcional
V-ACT



Sensor anticongelación
AFS-INS

Condensación

Planos CAD, archivos BIM, manuales de
instalación y otra documentación

