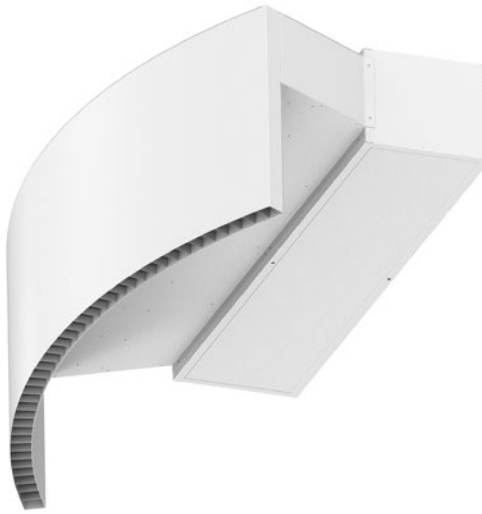




Características técnicas



Alcance máximo
SB : 5 m BB : 7 m



Tipo de calefacción
E : eléctrica 3 etapas
P : agua
A : sin calefacción
DX : bomba calor [*]



Bastidor **[**]**
Acero galvanizado



Caudal / Longitud
2910 - 9380 m³/h
1 m a 2,5 m



Potencia calorífica
E : 5 - 46 kW
P : 12,4 - 45,8 kW



Tipo de reja
Perforado rectangular



Ventiladores
Centrífugos
5 velocidades



Control
Plug&Play Advanced Pro
+ control remoto IR
(Control Clever opcional)



Lamas de descarga
Aluminio, tipo airfoil
Ajustable 0-15° cada lado

RAL 9016
estándar



Otros colores
bajo pedido



Acero
inoxidable



[*] Consultar catálogo DX

[**] Cada cortina está hecha a medida

Las cortinas de aire ROTOWIND están diseñadas a medida para adaptarse perfectamente a la curvatura de cualquier puerta giratoria. Pueden montarse discretamente en dos configuraciones, con dimensiones a medida: estándar (montaje en la parte superior) o invertida (montaje en falso techo).

Construcción con bastidor autoportante acabado en pintura de color blanco RAL9016 estándar. Otros colores o acero inoxidable disponibles bajo pedido. Con gran reja de entrada perforada que evita un mantenimiento intensivo. El modelo BB está diseñado para ofrecer potencia industrial.

Este modelo funciona con ventiladores EC centrífugos de doble aspiración de última generación, accionados por un motor de rotor externo, de alta eficiencia y muy bajo consumo, y bajo nivel sonoro.

Control Plug&Play avanzado. Incluye: Control PRO avanzado con pantalla LCD y termostato integrado, contacto de puerta, cable RJ11 de 7 m y mando a distancia. Opcional: Control Clever PRO inteligente (automático, programable, modbus por PLC, temporizador, etc).

❄ SIN CALEFACCIÓN

Modelo	Caudal m ³ /h	Potencia ventilación 230V~50Hz kW	Intensidad ventilación 230V~50Hz A	Nivel sonoro (5 m) dB(A)	Peso kg
ROTO SB 1000 A	3060	0,523	3,8	62	-
ROTO SB 1500 A	4080	0,697	5,07	63	-
ROTO SB 2000 A	6120	1,046	7,61	64	-
ROTO SB 2500 A	7140	1,22	8,87	65	-
ROTO BB 1000 A	4020	0,873	3,87	66	-
ROTO BB 1500 A	5360	1,164	5,16	67	-
ROTO BB 2000 A	8040	1,746	7,74	68	-
ROTO BB 2500 A	9380	2,037	9,03	69	-



⚡ CALEFACCIÓN ELÉCTRICA

Modelo	Caudal m³/h	Potencia calorífica eléctrica 400Vx3~50Hz (*) kW	Potencia ventilación 230V~50Hz kW	Intensidad ventilación 230V~50Hz A	Nivel sonoro (5 m) dB(A)	Peso kg
ROTO SB 1000 E	3060	5/10/15	0,523	3,8	62	-
ROTO SB 1500 E	4080	7,5/15/22,5	0,697	5,07	63	-
ROTO SB 2000 E	6120	10/20/30	1,046	7,61	64	-
ROTO SB 2500 E	7140	12/22/34	1,22	8,87	65	-
ROTO BB 1000 E	4020	6/10/21	0,873	3,87	66	-
ROTO BB 1500 E	5360	8/19/27	1,164	5,16	67	-
ROTO BB 2000 E	8040	12/30/42 (**)	1,746	7,74	68	-
ROTO BB 2500 E	9380	16/30/46 (**)	2,037	9,03	69	-

(*) Bajo pedido, se pueden suministrar baterías eléctricas en otras potencias.

(**) 2 líneas de alimentación separadas.

💧 CALEFACCIÓN AGUA

Modelo	Caudal m³/h	P86 (80/60°C)		P64 (60/40°C)		P54 (50/40°C)		Potencia ventilación 230V~50Hz kW	Intensidad ventilación 230V~50Hz A	Nivel so- noro dB(A)	Peso kg
		Potencia calorífica kW	Pérdida presión agua Pa	Potencia calorífica kW	Pérdida presión agua Pa	Potencia calorífica kW	Pérdida presión agua Pa				
ROTO SB 1000 P	2910	15,58	8280	12,44	8640	14,47	9820	0,523	3,8	62	-
ROTO SB 1500 P	3880	19,71	630	18,55	5840	21,19	12380	0,697	5,07	63	-
ROTO SB 2000 P	5820	31	1860	22,84	3860	30,77	10270	1,046	7,61	64	-
ROTO SB 2500 P	6790	38,97	3440	31,79	7160	36,94	9570	1,22	8,87	65	-
ROTO BB 1000 P	3750	18,21	15190	15,16	16190	16,48	12180	0,873	3,87	65	-
ROTO BB 1500 P	5000	23,52	1200	21,87	10990	24,15	15260	1,164	5,16	66	-
ROTO BB 2000 P	7500	36,57	3470	31,13	7350	35,04	12680	1,746	7,74	67	-
ROTO BB 2500 P	8750	45,78	6370	38,96	13420	42,12	11880	2,037	9,03	68	-

Baterías de agua: P86, P64 2x1", P54 1500-2000 2x1" y 2500 2x1¼".

La conexiones de P86, P64 y P54 son macho.

P86 2 filas. P64 3 filas. P54 4 filas.



Configuraciones de instalación

Estándar: montaje encima de la puerta

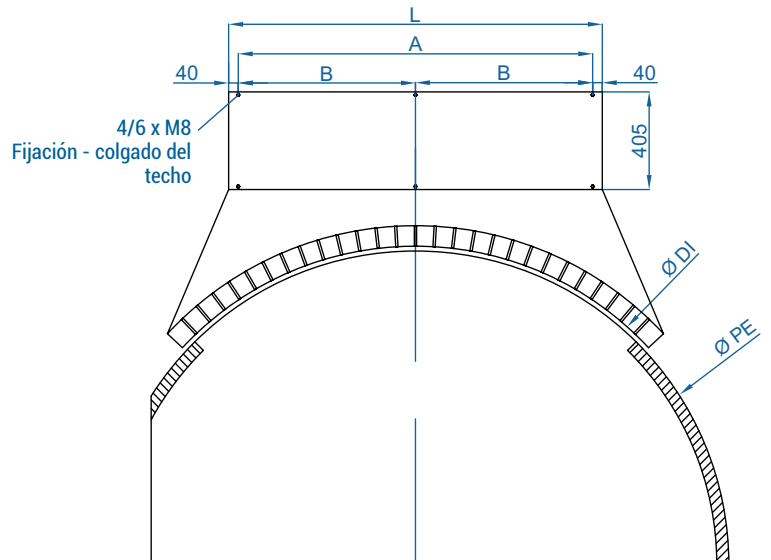
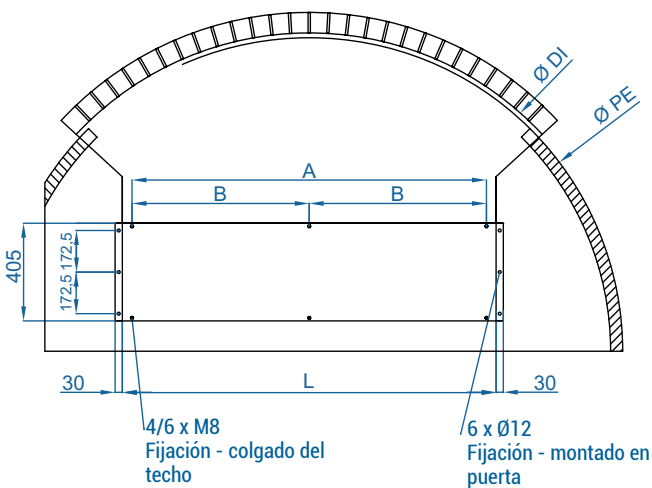
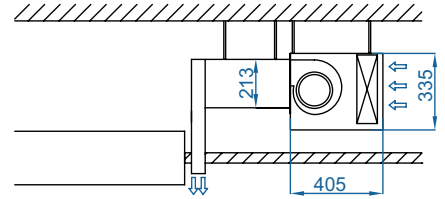
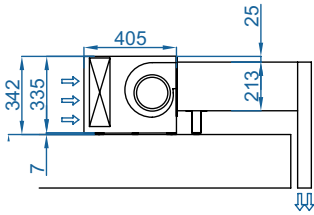


Instalación montada

Invertida: montaje falso techo

Instalación colgada

Dimensiones



	L	I	A
ROTO SB-BB 1000	1050	970	-
ROTO SB-BB 1500	1550	1470	735
ROTO SB-BB 2000	2055	1975	987,5
ROTO SB-BB 2500	2555	2475	1237,5

Ø DI	Diámetro interior descarga
Ø PE	Diámetro exterior puerta

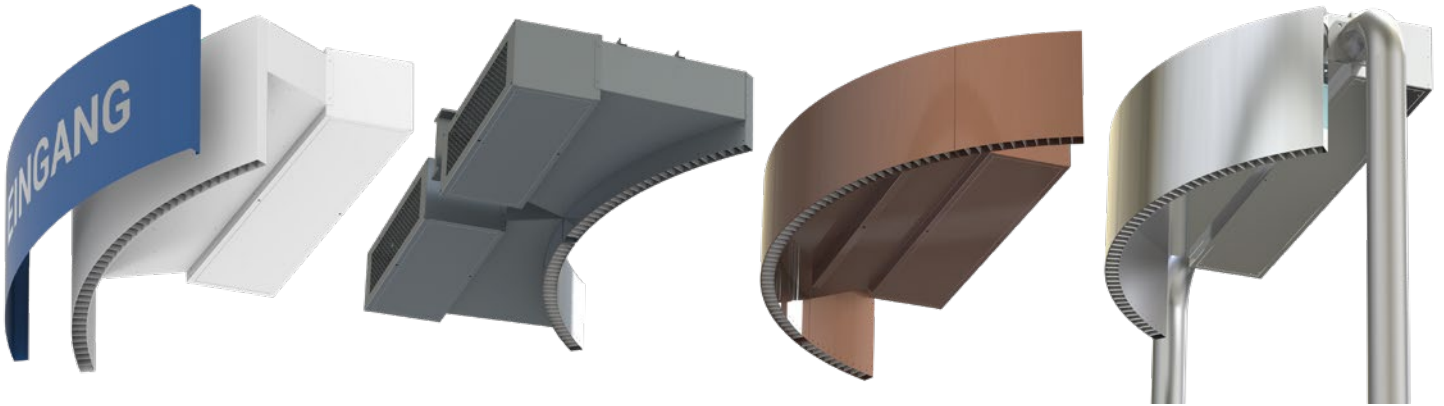
Bajo pedido, medidas personalizables



Acabados a medida

ROTOWIND puede personalizarse en el mismo color o material que la puerta giratoria para que combine con la estética interior o exterior del edificio. Opcionalmente, puede pedirse con una carátula decorativa frontal, que puede pintarse en un color o acabado diferente. También puede personalizarse con logotipos, gráficos o señalización.

Múltiples opciones de accesorios disponibles y soportes para adaptarse a los requisitos de la instalación.



Accesorios opcionales

Soportes e instalación

Carátula frontal decorativa
(Pintada RAL / Inox)

Soporte ángulo
(encima de la puerta)

Silentblock
(encima de la puerta)

Soportes silentblock
SPANG-SIL / SLB

Cables de
suspensión SPCT

Brazo curvo
Rotowind

✓ Includido

✓ Includido



Control



ADVANCED PRO
✓ Includido



Control IR
✓ Includido



RJ11 Cable
✓ Includido



CLEVER PRO

Filtros



Prefiltro
extraíble G2

Sensores y válvulas



Contacto de puerta
magnético DC-MAG
✓ Includido



Contacto de puerta
mecánico DC-MEC

Sensor temperatura
externa



Válvula solenoide
V-S



Válvula 3 vías
V-T



Válvula proporcional
V-ACT



Sensor anticongelación
AFS-INS