



Características técnicas



RAL 9016 estándar



Otros colores bajo pedido



Rango
Hasta 2,8 m



Caudal / Longitud
1400 - 2900 m³/h
1 m a 2 m



Ventiladores
Tangenciales
2 velocidades



Tipo de calefacción
E : 2 etapas eléctricas
P : agua
A : sin calefacción



Potencia calorífica
E : 3,8 - 11,3 kW
P : 8,2- 16,7 kW



Control
Regulador manual Plug&Play
+ control remoto IR
(Control Clever opcional)



Bastidor
Acero galvanizado



Tipo de reja
Microperforada con
función de prefiltrado



Lamas de descarga
Aluminio, tipo airfoil

La cortina de aire OPTIMA es ideal para la mayoría de las entradas comerciales de hasta 2,8 metros de alto.

Una cortina de aire pequeña y compacta de diseño agradable con forma y bordes redondeados. Incorpora ventiladores tangenciales con turbina de perfil "twisted" de bajo nivel sonoro y motor de rotor externo de 2 velocidades. Incluye control Plug&Play con cable RJ45 de 7m y mando a distancia por infrarrojos. Opcionalmente, se puede regular con Advanced Clever Control (programable, automático, inteligente, compatible con Modbus RTU para BMS).

❄ SIN CALEFACCIÓN

Modelo	Caudal m ³ /h	Potencia ventilación 230V~50Hz W	Intensidad ventilación 230V~50Hz A	Nivel sonoro (5 m) dB(A)	Peso kg
OPT 1000 A	1500	80	0,41	35/50	17,5
OPT 1500 A	2150	117	0,53	36/51	25,5
OPT 2000 A	2900	160	0,82	38/53	33

⚡ CALEFACCIÓN ELÉCTRICA

Modelo	Caudal m ³ /h	Potencia calorífica eléctrica (**) kW	Tensión	Potencia ventilación 230V~50Hz W	Intensidad ventilación 230V~50Hz A	Nivel sonoro (5 m) dB(A)	Peso kg
OPT 1000 E	1500	3,8/5,6	400Vx3	80	0,41	35/50	20,5
OPT 1000 E-9	1500	6/9	400Vx3	80	0,41	35/50	21,5
OPT 1000 E230	1500	3,8/5,6	230Vx1	80	0,41	35/50	20,5
OPT 1500 E	2150	6/9	400Vx3	117	0,53	36/51	27,5
OPT 1500 E230-6	2150	3,8/5,6	230Vx1	117	0,53	36/51	27,5
OPT 1500 E230-9	2150	6/9	230Vx1 (*)	117	0,53	36/51	27,5
OPT 2000 E	2900	5,6/11,3	400Vx3	160	0,82	38/53	42
OPT 2000 E230	2900	5,6/11,3	230Vx1 (*)	160	0,82	38/53	42

(*) 2 líneas de alimentación separadas.

(**) Bajo pedido se pueden suministrar baterías eléctricas en otras potencias.

💧 CALEFACCIÓN AGUA

Modelo	Caudal m ³ /h	Potencia calorífica 80/60°C kW	Pérdida presión agua Pa	Potencia ventiladores 230V~50Hz W	Intensidad ventiladores 230V~50Hz A	Nivel sonoro (5 m) dB(A)	Peso kg
OPT 1000 P	1400	8,2	7090	80	0,41	37/51	20,5
OPT 1500 P	2100	12,7	7200	117	0,53	38/52	27,5
OPT 2000 P	2750	16,7	6550	160	0,82	40/54	37,5

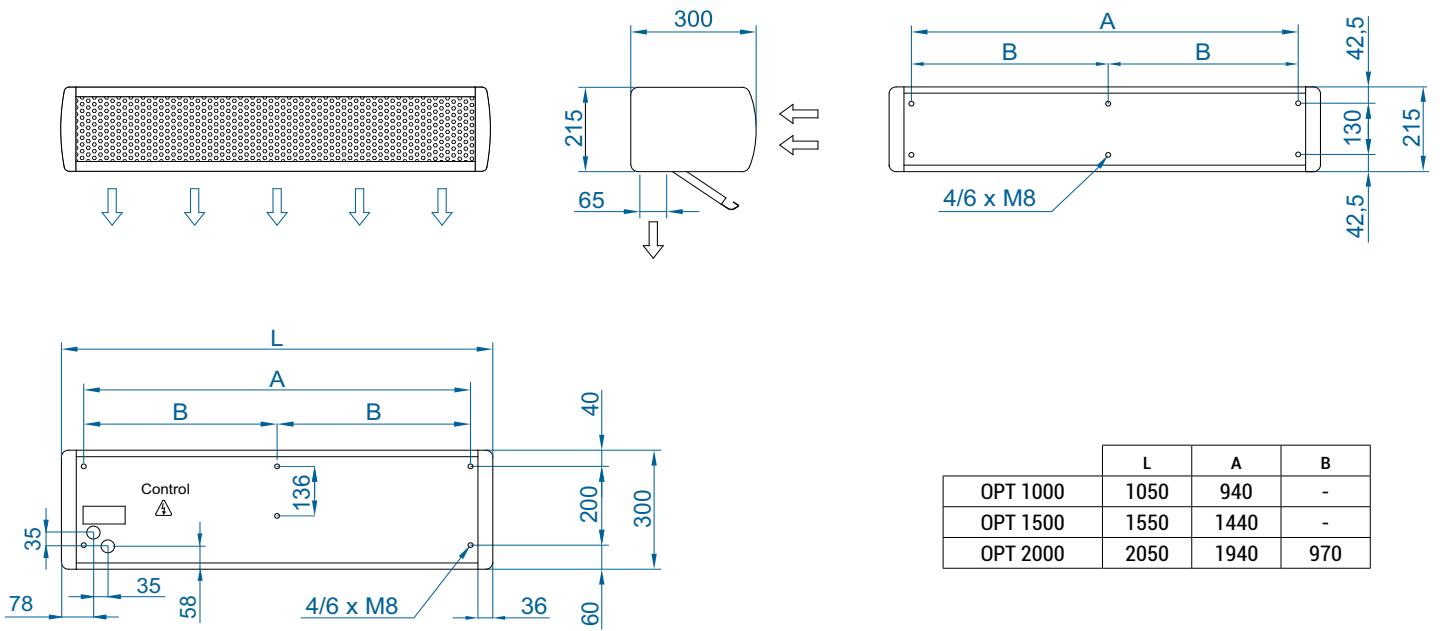
Batería de agua: conexiones 1/2" hembra. 2 filas.



Programa de selección



Dimensiones

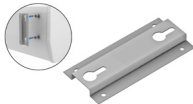


Accesorios opcionales

Soportes e instalación



Soporte rail
SPWR



Soporte de pared
Omega SPT2



Soporte silentblock
SPANG-SIL / SLB



Cables de
suspensión SPCT

Control



Control IR
✓ Incluido



Control básico
✓ Incluido



Kit Clever Control



Cable RJ45
✓ Incluido



Hand-Auto
CH-2HO-NE



Termostato Ambiente
T6360



Kit Interface
IN-NE-II

Sensores y válvulas



Contacto de puerta
mecánico MEC-DC



Contacto de puerta
magnético MAG-DC



Sensor temperatura
externa (Clever Control)



Electroválvula
V-S



Válvula de 3 vías
V-T



Válvula proporcional
V-ACT



Sensor anticongelación
AFS-INS

Condensación

Planos CAD, archivos BIM, manuales de
instalación y otra documentación

