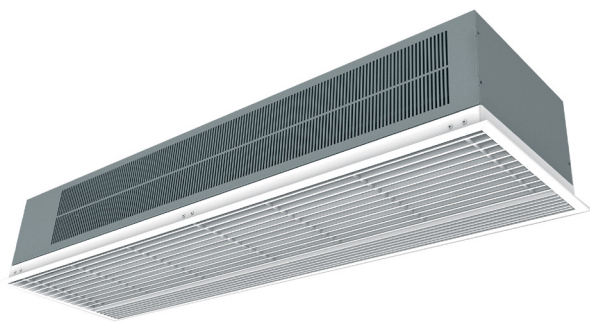





Características técnicas



Estándar:  Reja RAL 9016

Otros colores  bajo pedido



Rango
Hasta 2,8 m



Tipo de calefacción
E : eléctrica 2 etapas
P : agua
A : sin calefacción



Bastidor
Acero galvanizado



Caudal / Longitud
1450 - 3200 m³/h
1 m a 2 m



Potencia calorífica
E : 3,8 - 11,3 kW
P : 8,3 - 17,1 kW



Tipo de reja
Lamas de aspiración
+ perforado rectangular



Ventiladores
Tangenciales
2 velocidades



Control
Regulador manual Plug&Play
+ Control IR remoto
(Control Clever opcional)



Lamas de descarga
Aluminio, tipo airfoil

Cortina de aire de montaje empotrado, para entradas de edificios comerciales con una altura de instalación recomendada de hasta 2,8 metros. Entrada y salida de aire integradas en un único marco para una instalación sencilla. Diseño elegante y acabado opcional en cualquier color para integrarse con la estética interior o exterior del edificio. Incluye control Plug&Play con cable RJ45 de 7 m y mando a distancia por infrarrojos. Opcionalmente se puede regular con Advanced Clever Control (programable, automático, inteligente, compatible con Modbus RTU para BMS).

❄ SIN CALEFACCIÓN

Modelo	Caudal m ³ /h	Potencia ventilación 230V~50Hz W	Intensidad ventilación 230V~50Hz A	Nivel sonoro (5 m) dB(A)	Peso kg
RO 1000 A	1700	80	0,41	35/50	24
RO 1500 A	2200	117	0,53	36/51	34
RO 2000 A	3200	160	0,82	38/53	44,5

⚡ CALEFACCIÓN ELÉCTRICA

Modelo	Caudal m ³ /h	Potencia calorífica eléctrica (**) kW	Tensión	Potencia ventilación 230V~50Hz W	Intensidad ventilación 230V~50Hz A	Nivel sonoro (5 m) dB (A)	Peso kg
RO 1000 E	1700	3,8/5,6	400Vx3	80	0,41	35/50	26
RO 1000 E-9	1700	6/9	400Vx3	80	0,41	35/50	27
RO 1000 E230	1700	3,8/5,6	230Vx1	80	0,41	35/50	26
RO 1500 E	2200	6/9	400Vx3	117	0,53	36/51	37,5
RO 1500 E230-6	2200	3,8/5,6	230Vx1	117	0,53	36/51	37,5
RO 1500 E230-9	2200	6/9	230Vx1 (*)	117	0,53	36/51	37,5
RO 2000 E	3200	5,6/11,3	400Vx3	160	0,82	38/53	53,5
RO 2000 E230	3200	5,6/11,3	230Vx1 (*)	160	0,82	38/53	53,5

(*) 2 líneas de alimentación separadas. (**) Bajo pedido se pueden suministrar baterías eléctricas en otras potencias.

💧 CALEFACCIÓN AGUA

Modelo	Caudal m ³ /h	Potencia calorífica 80/60°C kW	Pérdida presión agua Pa	Potencia ventilación 230V~50Hz W	Intensidad ventilación 230V~50Hz A	Nivel sonoro (5 m) dB(A)	Peso kg
RO 1000 P	1450	8,3	7360	80	0,41	37/51	26,5
RO 1500 P	2175	13,0	7480	117	0,53	38/52	37,5
RO 2000 P	2850	17,5	6810	160	0,82	40/54	49

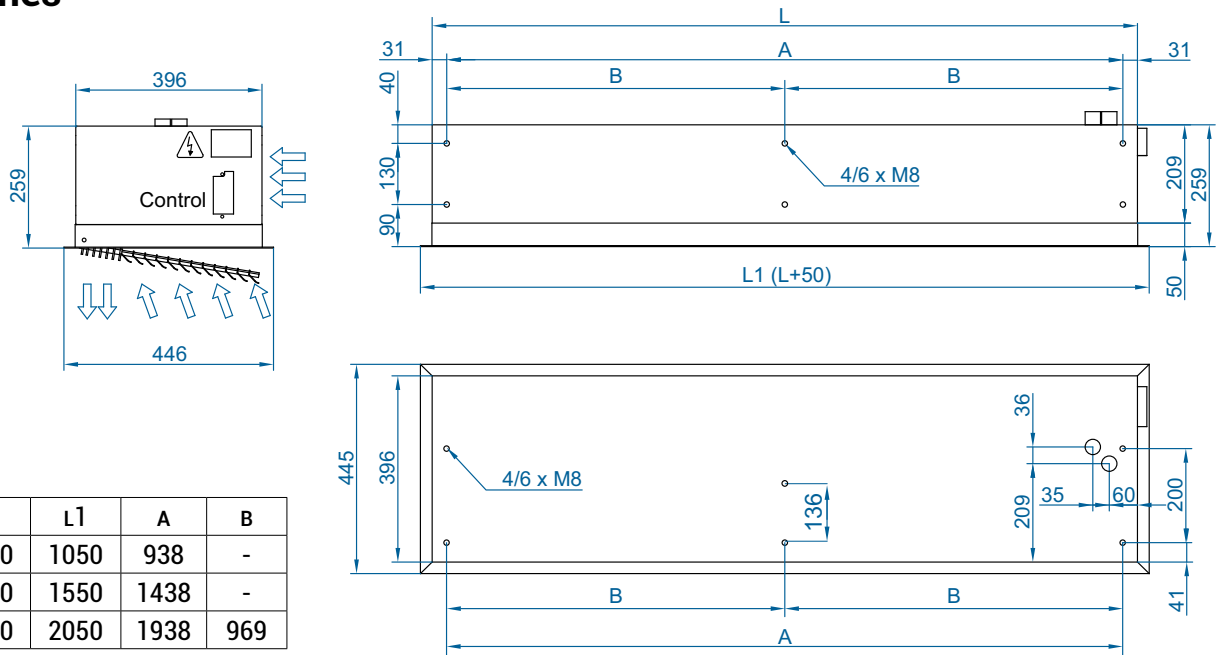
Batería de agua: conexiones 1/2" hembra. 2 filas.



Selection program



Dimensiones



	L	L1	A	B
RO 1000	1000	1050	938	-
RO 1500	1500	1550	1438	-
RO 2000	2000	2050	1938	969

Accesorios opcionales

Soportes e instalación



Soporte rail
SPWR



Soportes silentblock
SPANG-SIL / SLB



Cables de
suspensión SPCT

Control



Control IR
✓ Incluido



Control básico
✓ Incluido



Kit Control Clever



Cable RJ45
✓ Incluido



Hand-Auto
CH-2HO-NE



Termostato Ambiente
T6360

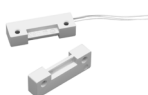


Kit Interface
IN-NE-II

Sensores y válvulas



Contacto de puerta
mecánico MEC-DC



Contacto de puerta
magnético MAG-DC



Sensor de temperatura
externa (Control Clever)



Válvula solenoide
V-S



Válvula de 3 vías
V-T



Válvula proporcional
V-ACT



Sensor anticongelación
AFS-INS

Planos CAD, archivos BIM, manuales de
instalación y otra documentación

