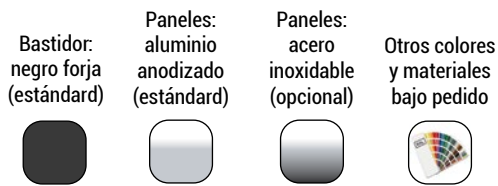


Características técnicas



Bastidor:
negro forja
(estándar)

Paneles:
aluminio
anodizado
(estándar)

Paneles:
acero
inoxidable
(opcional)

Otros colores
y materiales
bajo pedido



Alcance máximo
M : 3,5 m ECM : 3,8 m
G : 4 m ECG : 4,2 m



Caudal / Longitud
1860 - 6300 m³/h
1 m a 2,5 m



Ventiladores
Centrífugos
5 velocidades



Tipo de calefacción
E : eléctrica 3 etapas
P : agua
A : sin calefacción
DX : bomba calor [*]



Potencia calorífica
E : 3 - 30 kW
P : 9,2 - 33,6 kW



Control
Plug&Play Advanced Pro
+ control remoto IR
(Control Clever opcional)



Bastidor [**]
Acero galvanizado



Tipo de reja
Perforado rectangular



Lamas de descarga
Aluminio, tipo airfoil
Ajustable 0-15° cada lado

[*] Consultar catálogo DX

[**] Bajo pedido, medidas personalizables

Decorativa, minimalista y elegante, la cortina de aire ZEN es la favorita de arquitectos y diseñadores para incluir en sus proyectos. Su diseño inteligente y su alto rendimiento son perfectos para combinar con la estética interior o exterior de cualquier edificio. Además de integrarse a la perfección en cualquier espacio, ZEN puede convertirse en parte activa de la decoración y el ambiente del local ofreciendo más prestaciones que una cortina de aire estándar.

La cortina de aire ZEN ofrece infinitas posibilidades de personalización. Bastidor central de acero galvanizado acabado en negro forja de serie. Paneles frontales de aluminio anodizado, opcionalmente fabricados en acero inoxidable cepillado o pulido espejo. Otros colores disponibles bajo pedido. Acabados especiales con otros materiales como metal envejecido, madera, cristal, PVC / PES, logotipos, señalización, gráficos, luces, relojes, vinilos o eslóganes.

Este modelo de cortina de aire funciona con ventiladores centrífugos de doble aspiración con motores de rotor externo de bajo nivel sonoro. Los modelos "EC" incorporan ventiladores eficientes de muy bajo consumo.

Control Plug&Play avanzado. Incluye: Control PRO avanzado con pantalla LCD y termostato integrado, contacto de puerta, cable RJ11 de 7 m y mando a distancia. Opcional: Control Clever PRO inteligente (automático, programable, modbus por PLC, temporizador, etc).

❄ SIN CALEFACCIÓN

Modelo	Caudal m ³ /h	Potencia ventilación 230V~50Hz kW	Intensidad ventilación 230V~50Hz A	Nivel sonoro (5 m) dB(A)	Peso kg
ZEN M 1000 A	1980	0,318	1,41	55	32
ZEN M 1500 A	2640	0,424	1,88	56	46
ZEN M 2000 A	3960	0,636	2,82	57	62
ZEN M 2500 A	4620	0,742	3,29	58	75
ZEN G 1000 A	2400	0,642	2,85	57	36
ZEN G 1500 A	3200	0,856	3,80	58	50
ZEN G 2000 A	4800	1,284	5,70	59	69
ZEN G 2500 A	5600	1,498	6,65	60	83
ZEN ECG 1000 A	2700	0,213	1,86	61	36
ZEN ECG 1500 A	3600	0,284	2,48	62	50
ZEN ECG 2000 A	5400	0,426	3,72	63	69
ZEN ECG 2500 A	6300	0,497	4,34	64	83



⚡ CALEFACCIÓN ELÉCTRICA

Modelo	Caudal	Potencia calorífica eléctrica 400Vx3~50Hz (*)	Potencia ventilación 230V~50Hz	Intensidad ventilación 230V~50Hz	Nivel sonoro (5 m)	Peso kg
	m³/h	kW	kW	A	dB(A)	
ZEN M 1000 E	1980	3/6/9	0,318	1,41	55	40
ZEN M 1500 E	2640	4/8/12	0,424	1,88	56	58
ZEN M 2000 E	3960	6/12/18	0,636	2,82	57	77
ZEN M 2500 E	4620	6/12/18	0,742	3,29	58	94
ZEN G 1000 E	2400	5/10/15	0,642	2,85	57	43
ZEN G 1500 E	3200	7,5/15/22,5	0,856	3,80	58	62
ZEN G 2000 E	4800	10/20/30	1,284	5,70	59	85
ZEN G 2500 E	5600	10/20/30	1,498	6,65	60	103
ZEN ECG 1000 E	2700	5/10/15	0,213	1,86	61	43
ZEN ECG 1500 E	3600	7,5/15/22,5	0,284	2,48	62	62
ZEN ECG 2000 E	5400	10/20/30	0,426	3,72	63	85
ZEN ECG 2500 E	6300	10/20/30	0,497	4,34	64	103

(*) Bajo pedido, se pueden suministrar baterías eléctricas en otras potencias.

💧 CALEFACCIÓN AGUA

Modelo	Caudal m³/h	P86 (80/60°C)		P64 (60/40°C)		P54 (50/40°C)		Potencia ventilación 230V~50Hz kW	Intensidad ventilación 230V~50Hz A	Nivel sonoro (5 m) dB(A)	Peso kg
		Potencia calorífica kW	Pérdida presión agua Pa	Capacidad calorífica kW	Pérdida presión agua Pa	Potencia-calorífica kW	Pérdida presión agua Pa				
ZEN M 1000 P	1860	9,84	1000	9,22	4990	-	-	0,318	1,41	55	37
ZEN M 1500 P	2480	14,23	760	13,65	6430	-	-	0,424	1,88	56	53
ZEN M 2000 P	3720	22,17	2190	19,70	5470	-	-	0,636	2,82	57	71
ZEN M 2500 P	4340	27,69	4000	23,48	4060	-	-	0,742	3,29	58	86
ZEN G 1000 P	2250	11,04	1230	10,42	6190	10,56	1790	0,642	2,85	57	40
ZEN G 1500 P	3000	16,02	940	15,47	8020	16,37	5670	0,856	3,80	58	57
ZEN G 2000 P	4500	24,92	2700	22,29	6810	23,15	3030	1,284	5,70	59	78
ZEN G 2500 P	5250	31,16	4930	26,61	5060	28,76	5450	1,498	6,65	60	95
ZEN ECG 1000 P	2550	11,89	1400	11,27	7110	11,50	2090	0,213	1,86	61	40
ZEN ECG 1500 P	3400	17,29	1070	16,77	9240	17,86	6620	0,284	2,48	62	57
ZEN ECG 2000 P	5100	26,86	3080	24,14	7850	25,24	3530	0,426	3,72	63	78
ZEN ECG 2500 P	5950	33,63	5650	28,84	5840	31,38	6360	0,497	4,34	64	95

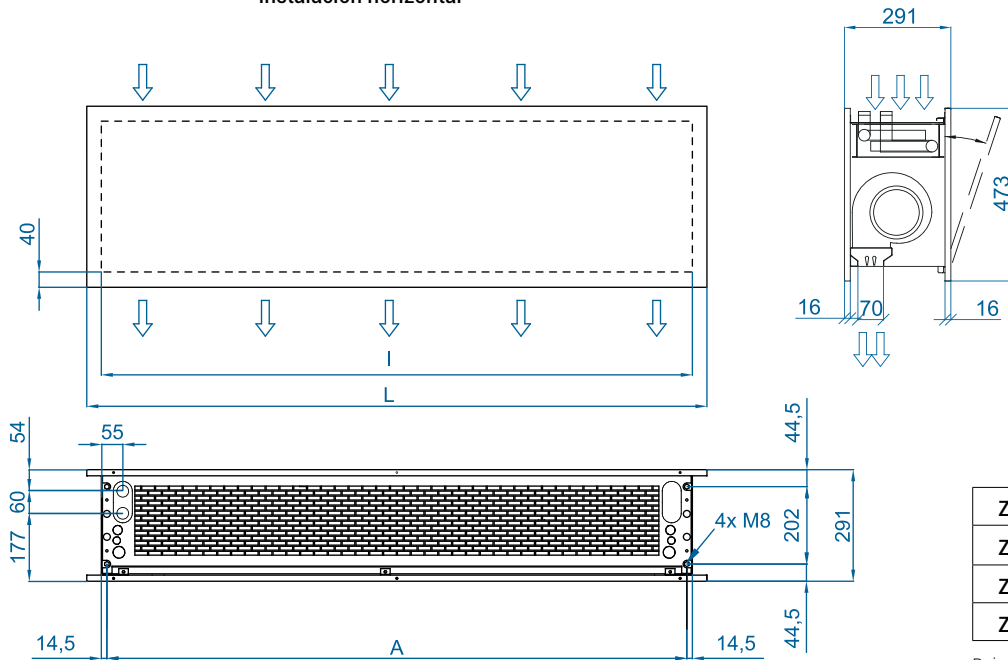
Baterías de agua: las conexiones P86 y P64 son 2x3/4" hembra (macho si conexiones laterales), P54 2x1" macho.
P86 2 filas. P64 3 filas. P54 4 filas.



Selection program

Dimensiones

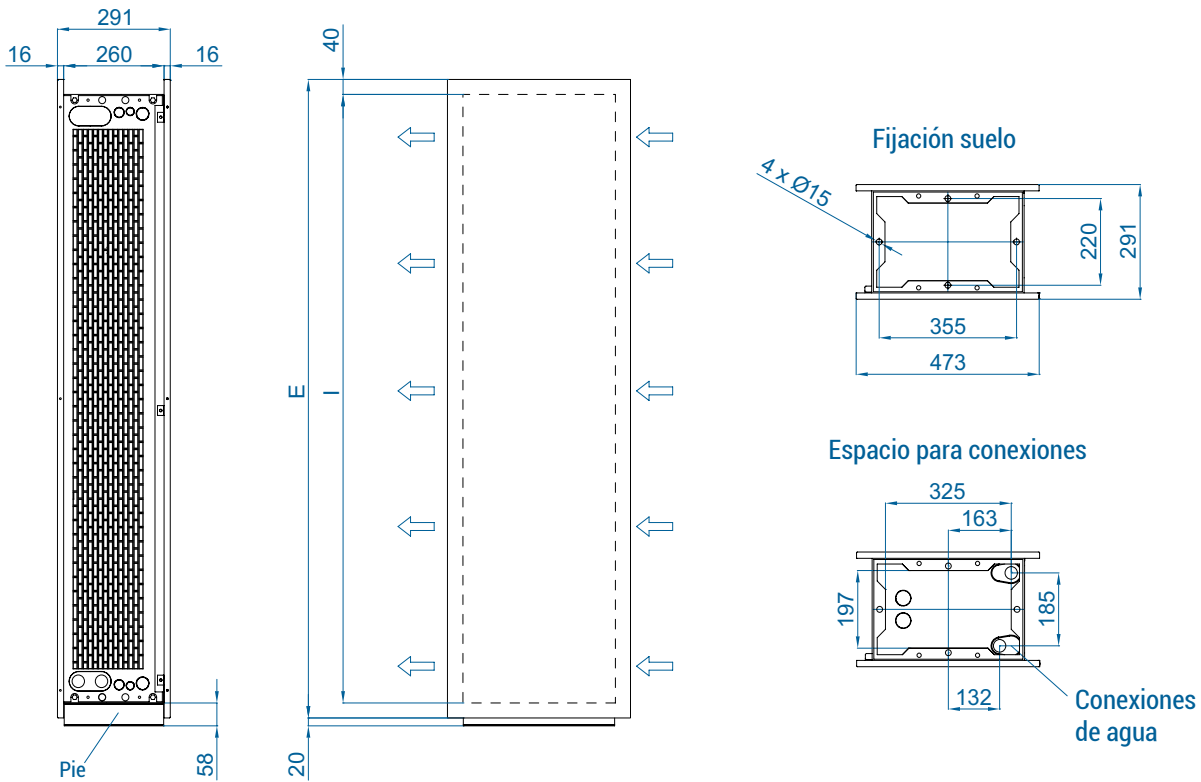
Instalación horizontal



	L	I	A
ZEN 1000	1220	1140	1115
ZEN 1500	1620	1544	1515
ZEN 2000	2120	2044	2015
ZEN 2500	2620	2544	2515

Bajo pedido, medidas personalizables

Instalación vertical



Planos CAD, archivos BIM, manuales de
instalación y otra documentación



Acabados

El panel frontal está diseñado para incluir gráficos, logotipos, letreros luminosos, señalización, relojes o cualquier otro elemento decorativo que desee el cliente. Disponible en cualquier color de la carta RAL o en acero inoxidable.



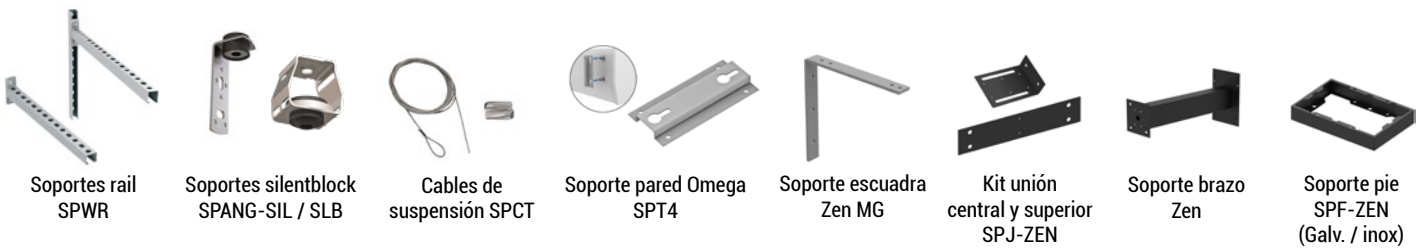
VER VIDEO



VER CATÁLOGO ACABADOS

Accesorios opcionales

Soportes e instalación



Soportes rail SPWR

Soportes silentblock SPANG-SIL / SLB

Cables de suspensión SPCT

Soporte pared Omega SPT4

Soporte escuadra Zen MG

Kit unión central y superior SPJ-ZEN

Soporte brazo Zen

Soporte pie SPF-ZEN (Galv. / inox)

Control



ADVANCED PRO **✓ Incluido**

Control IR **✓ Incluido**

RJ11 Cable **✓ Incluido**

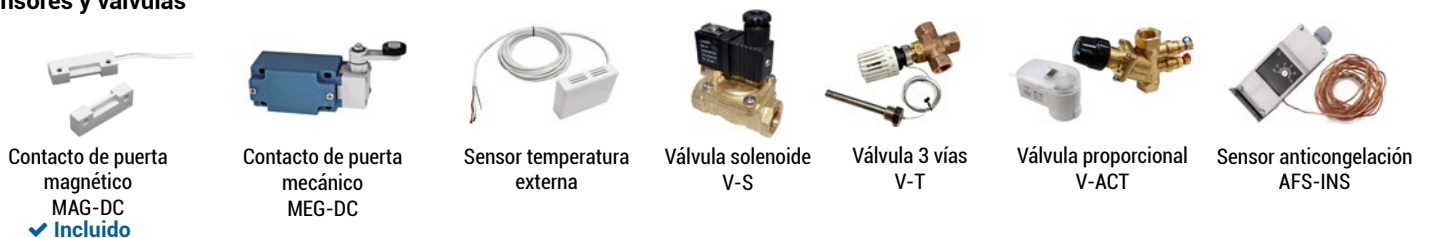
CLEVER PRO

Filtros



Prefiltro extraíble G2

Sensores y válvulas



Contacto de puerta magnético MAG-DC **✓ Incluido**

Contacto de puerta mecánico MEG-DC

Sensor temperatura externa

Válvula solenoide V-S

Válvula 3 vías V-T

Válvula proporcional V-ACT

Sensor anticongelación AFS-INS