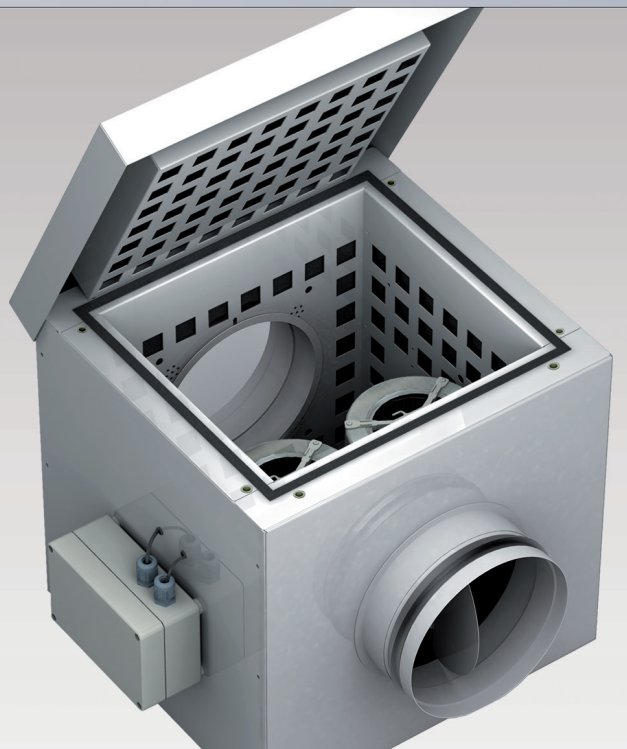


airtècnics

## TWINBOX®

*Cajas insonorizadas  
con doble ventilador*



ENERGY SAVING  
TECHNOLOGIES



airtèc

# TwinBox®

## Descripción General

Una completa gama de unidades de ventilación centrífugas de muy bajo nivel sonoro. Robustas, versátiles y fáciles de instalar. Diseñadas para cumplir con las altas exigencias de las instalaciones actuales. Para facilitar la instalación disponemos de una amplia gama de accesorios de montaje. Juntas flexibles, compuertas, rejillas, tolvas circulares y rectangulares, amortiguadores, atenuadores sonoros, baterías eléctricas, módulos de filtración y accesorios especiales bajo demanda.

Envoltorio construido en láminas de acero galvanizado, con una capa de 50mm de aislamiento acústico de fibra de vidrio que aísla del ruido y de la temperatura.

de conectar a conductos circulares mediante abrazaderas. Equipados con motor de rotor externo directamente acoplado, protegidos por termocontacto.



Internamente recubierto con laminado perforado de acero galvanizado. Ventiladores centrífugos de doble aspiración con palas hacia delante, fáciles



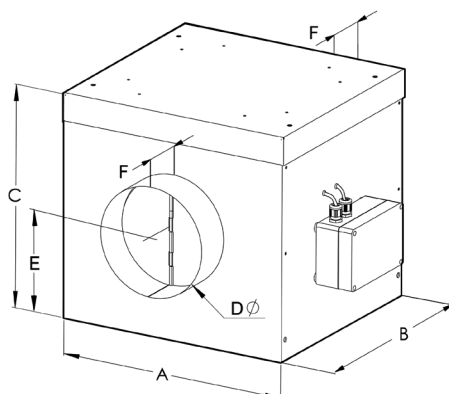
Motores externos sin necesidad de mantenimiento. Caja de conexiones exterior.

### Características

Modelo	Tensión V (50 Hz)	Intensidad A	Potencia W	Velocidad rpm	Caudal m <sup>3</sup> /h	Presión Máxima ΔPa
<b>TWINBOX 150</b>	1x230V	0,47	100	1640	375	310
<b>TWINBOX 200</b>	1x230V	0,47	100	1640	375	310
<b>TWINBOX 200 L</b>	1x230V	1,10	207	1365	675	390
<b>TWINBOX 250</b>	1x230V	1,10	207	1365	675	260
<b>TWINBOX 250 L</b>	1x230V	1,20	268	1865	925	540
<b>TWINBOX 315 L</b>	1x230V	1,20	268	1865	925	540

# TWINBOX | CAJAS DE VENTILACIÓN INSONORIZADAS CON DOBLE VENTILADOR

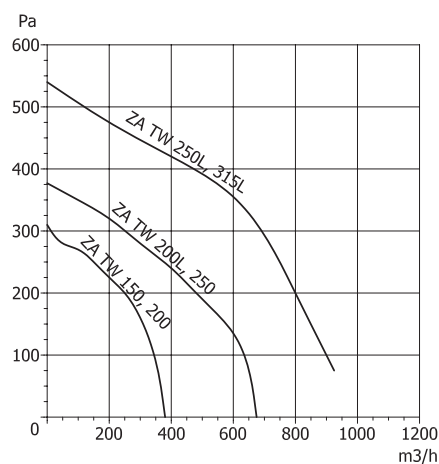
## Dimensiones



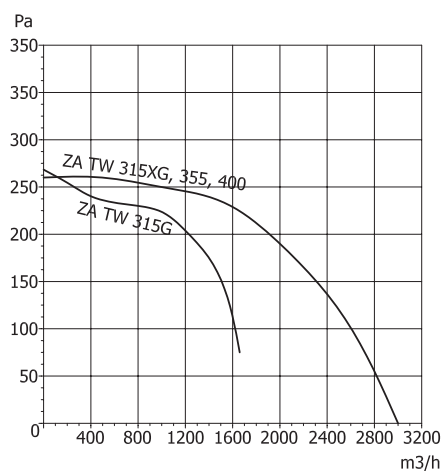
	150	200	200L	250	250L	315L	315G	315XG	355	400
A	430	430	470	470	550	550	800	800	800	800
B	400	400	440	440	550	550	550	550	550	550
C	408	408	448	448	558	558	558	558	558	558
D	200	200	200	250	250	315	315	315	355	400
E	200	200	250	250	250	280	280	280	280	280
F	50	50	50	50	50	50	50	50	50	50

(Measures in mm)

## Curvas de Rendimiento



Rendimiento de un ventilador



## Accesorios y Regulación





Conca de Barberà, 6 - Pol. Ind. Pla de la Bruguera  
E-08211 CASTELLAR DEL VALLÈS (Barcelona) Spain  
Tel. + 34 93 715 99 88 - Fax. + 34 93 715 99 89  
airtecnics@airtecnics.com www.airtecnics.com

