



## Características técnicas



Rango  
Hasta 7 m



Caudal / Longitud  
**3750 - 9380 m<sup>3</sup>/h**  
1 m a 2,5 m



Ventiladores  
**Centrífugos**  
**5 velocidades**



Tipo de calefacción  
**E : eléctrica 3 etapas**  
**P : agua**  
**A : sin calefacción**  
**DX : bomba calor [\*]**



Potencia calorífica  
**E : 6 - 46 kW**  
**P : 15,2 - 45,8 kW**



Control  
**Regulador manual Plug&Play**  
**+ control remoto IR**  
**(Control Clever opcional)**



Bastidor  
**Acero galvanizado**



Tipo de reja  
**Lamas aspiración +**  
**perforado rectangular**



Lamas de descarga  
**Aluminio, tipo airfoil**  
**Ajustable 0-15° cada lado**

RAL 9016  
estándar



Otros colores  
bajo pedido



Acero  
inoxidable



[\*] Consultar catálogo DX

WINDBOX EMPOTRABLE BB es una cortina de aire de alta presión, compacta y robusta, de la gama estándar con un diseño atemporal, para instalaciones en falso techo. Es compatible para cualquier tipo de puerta comercial o industrial. La reja de aspiración está fabricada con perfiles de aluminio e integrada con la descarga en un único marco de color RAL 9016. Otros colores bajo pedido.

Este modelo funciona con ventiladores EC centrífugos de doble aspiración de última generación, accionados por un motor de rotor externo, de alta eficiencia y muy bajo consumo, y bajo nivel sonoro.

Incluye control manual Plug&Play con cable RJ45 de 7m y control remoto por infrarojos. Opcionalmente se puede regular con el control avanzado Clever (programable, automático, inteligente, compatible con Modbus RTU para BMS).

### ❄ SIN CALEFACCIÓN

Modelo	Caudal m <sup>3</sup> /h	Potencia ventilación 230V~50Hz kW	Intensidad ventilación 230V~50Hz A	Nivel sonoro (5 m) dB(A)	Peso kg
RBB 1000 A	4020	0,873	3,87	66	50
RBB 1500 A	5360	1,164	5,16	67	75
RBB 2000 A	8040	1,746	7,74	68	100
RBB 2500 A	9380	2,037	9,03	69	125



## ⚡ CALEFACCIÓN ELÉCTRICA

Modelo	Caudal m³/h	Potencia calorífica eléctrica 400Vx3~50Hz (*) kW	Potencia ventilación 230V~50Hz kW	Intensidad ventilación 230V~50Hz A	Nivel sonoro (5 m) dB(A)	Peso kg
RBB 1000 E	4020	6/15/21	0,873	3,87	66	60
RBB 1500 E	5360	8/19/27	1,164	5,16	67	91
RBB 2000 E	8040	12/30/42 (**)	1,746	7,74	68	121
RBB 2500 E	9380	16/30/46 (**)	2,037	9,03	69	151

(\*) Bajo pedido, se pueden suministrar baterías eléctricas en otras potencias.

(\*\*) 2 líneas de alimentación separadas.

## 💧 CALEFACCIÓN AGUA

Modelo	Caudal m³/h	P86 (80/60°C)		P64 (60/40°C)		P54 (50/40°C)		Potencia ventilación 230V~50Hz kW	Intensidad ventilación 230V~50Hz A	Nivel sonoro (5 m) dB(A)	Peso kg
		Potencia calorífica kW	Pérdida presión agua Pa	Potencia calorífica kW	Pérdida presión agua Pa	Potencia calorífica kW	Pérdida presión agua Pa				
RBB 1000 P	3750	18,21	15190	15,16	16190	16,48	12180	0,873	3,87	65	58
RBB 1500 P	5000	23,52	1200	21,87	10990	24,15	15260	1,164	5,16	66	88
RBB 2000 P	7500	36,57	3470	31,13	7350	35,04	12680	1,746	7,74	67	117
RBB 2500 P	8750	45,78	6370	38,96	13420	42,12	11880	2,037	9,03	68	146

Baterías de agua: P86, P64 2x1", P54 1000-2000 2x1" y 2500 2x1 1/4".

La conexiones de P86, P64 y P54 son macho.

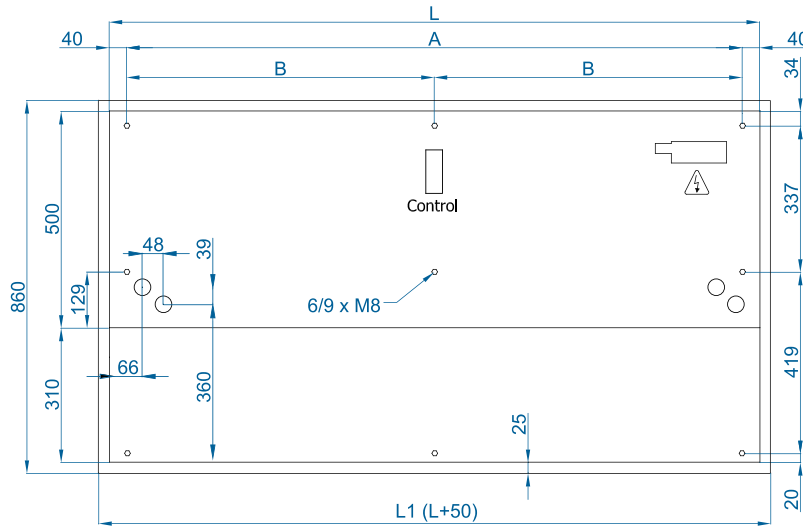
P86 2 filas. P64 3 filas. P54 4 filas.



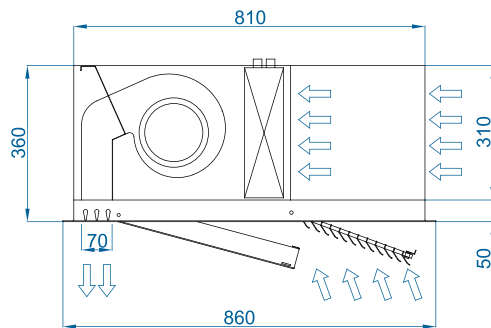
Programa de selección



## Dimensiones



L	A	B
1000	920	-
1500	1420	710
2000	1920	960
2500	2420	1210
3000	2920	1460



Planos CAD, archivos BIM, manuales de instalación y otra documentación



## Accesorios opcionales

### Soportes e instalación



Soporte rail  
SPWR



Soporte silentblock  
SPANG-SIL / SLB



Cables de  
suspensión SPCT

### Control



Control IR  
✓ Incluido



Control básico  
✓ Incluido



Kit Control Clever



Cable RJ45  
✓ Incluido



Hand-Auto  
CH-5HW-NE



Termostato ambiente  
T6360



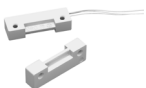
Kit interface  
IN-NE-II



Prefiltro  
extraíble G2

### Filtros

### Sensores y válvulas



Contacto de puerta  
magnético MAG-DC



Contacto de puerta  
mecánico MEC-DC



Sensor temperatura  
externo (Clever Control)



Válvula solenoide  
V-S



Válvula 3 vías  
V-T



Válvula proporcional  
V-ACT



Sensor anticongelación  
AFS-INS



Bandeja  
condensación

### Condensación