



## Características técnicas



Rango  
Hasta 4,2 m



Caudal  
1640 - 5840 m<sup>3</sup>/h



Ventiladores  
EC centrífugos  
de doble aspiración



Tipo de calefacción  
Bomba de calor



Capacidad calorífica  
7,9 - 27 kW



Bastidor  
Acero galvanizado  
autoportante



Tipo de reja  
Perforada Ø5



Lamas de descarga  
Tipo Airfoil  
Ajustables 0-15° a cada lado



Control  
Slave DX  
(Opcional Control Clever)

RAL 9016  
estándar



Acero  
inoxidable



Otros colores  
bajo pedido



DAM es una cortina de aire de la gama estándar que destaca por su polivalencia y el diseño de su parte frontal. La clásica reja de aspiración se ha sustituido eficientemente por un panel frontal personalizable con logotipos, señalización, grafismos o imágenes y una doble aspiración de aire por las zonas superior e inferior de la cortina. Con esta solución, se elimina la necesidad de mantenimiento de la reja y su panel frontal decorativo proporciona una visión moderna y limpia del equipo. Su versión compatible con bomba de calor de bajo consumo consigue una reducción de hasta un 70% en el consumo y las emisiones de CO<sub>2</sub> (en modo calor). Preparada para conectar a bomba de calor LG Inverter (R32/R410A) con válvula de expansión directa, no incluida, a adquirir por el cliente. Incluye Kit Interface DX PAHCMRA000 adaptado por cortina y control programable LG PREMTB001.

Bajo pedido, la cortina de aire se puede modificar para trabajar en refrigeración y calefacción (no recomendado) con bomba de agua para condensados opcional.

### Especificaciones de la cortina de aire

Model	Airflow m <sup>3</sup> /h	Power Fans	Current Fans	Unidad exterior	Unidad exterior	Connexions	Noise Level	Weight
		230V-50/60Hz kW	230V-50/60Hz A	230Vx1	400Vx3	Gas-Liquid pulgada	(5 m) dB(A)	
DAM ECM 1000 DX8-LG	1640	0,142	1,24	UUC1 U40	-	5/8" - 3/8"	56	43
DAM ECM 1500 DX11-LG	2460	0,213	1,86	UUD1 U30	UUD3 U30	5/8" - 3/8"	57	64
DAM ECM 2000 DX16-LG	3280	0,284	2,48	UUD1 U30	UUD3 U30	5/8" - 3/8"	58	81
DAM ECM 2500 DX22-LG	4100	0,355	3,10	-	UU70W U34	1" - 3/8"	59	89
DAM ECM 3000 DX27-LG	4920	0,426	3,72	-	UU85W U74	7/8" - 1/2"	60	103
DAM ECG 1000 DX10-LG	2190	0,213	1,86	UUD1 U30	UUD3 U30	5/8" - 3/8"	61	48
DAM ECG 1500 DX15-LG	2920	0,284	2,48	UUD1 U30	UUD3 U30	5/8" - 3/8"	62	70
DAM ECG 2000 DX20-LG	4380	0,426	3,72	-	UU70W U34	1" - 3/8"	63	91
DAM ECG 2000 DX22-LG	4380	0,426	3,72	-	UU70W U34	1" - 3/8"	63	91
DAM ECG 2500 DX22-LG	5110	0,497	4,34	-	UU70W U34	1" - 3/8"	64	97
DAM ECG 2500 DX27-LG	5110	0,497	4,34	-	UU85W U74	7/8" - 1/2"	64	97
DAM ECG 3000 DX27-LG	5840	0,568	4,96	-	UU85W U74	7/8" - 1/2"	65	111

### Especificaciones de la unidad exterior

Modelo LG Inverter Unidad exterior	Capacidad calorífica	COP o SCOP	Capacidad frigorífica	EER o SEER	Tensión	Tuberías	Longitud mínima tubería	Longitud máxima tubería	Altura máxima tubería
	kW		kW			Gas- Líquido			
UUC1 U40	7,9	4,8	6,8	8,5	230Vx1	5/8" - 3/8"	5	50	30
UUD1 U30 (36)	10,8	4,5	9,5	7,6	230Vx1	5/8" - 3/8"	5	85	30
UUD1 U30 (42)	13,5	4,5	12,1	7,4	230Vx1	5/8" - 3/8"	5	85	30
UUD1 U30 (48)	15,5	4,5	13,4	6,8	230Vx1	5/8" - 3/8"	5	85	30
UUD1 U30 (60)	17,5	4,5	15	6,6	230Vx1	5/8" - 3/8"	5	85	30
UUD3 U30 (36)	10,8	4,5	9,5	7,6	400Vx3	5/8" - 3/8"	5	85	30
UUD3 U30 (42)	13,5	4,5	12,1	7,4	400Vx3	5/8" - 3/8"	5	85	30
UUD3 U30 (48)	15,5	4,5	13,4	6,8	400Vx3	5/8" - 3/8"	5	85	30
UUD3 U30 (60)	17,5	4,5	15	6,6	400Vx3	5/8" - 3/8"	5	85	30
UU70W U34	22,4	3,5	19	2,84	400Vx3	1" - 3/8"	5	75	30
UU85W U74	27	3,25	23	2,81	400Vx3	7/8" - 1/2"	5	75	30



## Características técnicas



Rango  
Hasta 4,2 m



Tipo de calefacción  
Bomba de calor



Tipo de reja  
Perforada Ø5



Caudal  
1640 - 5840 m<sup>3</sup>/h



Capacidad calorífica  
7,9 - 34 kW



Lamas de descarga  
Tipo Airfoil  
Ajustables 0-15° a cada lado



Ventiladores  
EC centrífugos  
de doble aspiración



Bastidor  
Acero galvanizado  
autoportante



Control  
Slave DX  
(Opcional Control Clever)

RAL 9016  
estándar



Acero  
inoxidable



Otros colores  
bajo pedido



DAM es una cortina de aire de la gama estándar que destaca por su polivalencia y el diseño de su parte frontal. La clásica reja de aspiración se ha sustituido eficientemente por un panel frontal personalizable con logotipos, señalización, grafismos o imágenes y una doble aspiración de aire por las zonas superior e inferior de la cortina. Con esta solución, se elimina la necesidad de mantenimiento de la reja y su panel frontal decorativo proporciona una visión moderna y limpia del equipo. Su versión compatible con bomba de calor de bajo consumo consigue una reducción de hasta un 70% en el consumo y las emisiones de CO<sub>2</sub> (en modo calor). Preparada para conectar a bomba de calor exterior LG VRF (R32/R410A) y válvula de expansión no incluida, el cliente deberá adquirirla. Requiere KIT Interface LG VRF adaptado para cortina de aire y control programable, consultar.

Bajo pedido, la cortina de aire se puede modificar para trabajar en refrigeración y calefacción (no recomendado) con bomba de agua para condensados opcional.

### Especificaciones de la cortina de aire

Model	Airflow m <sup>3</sup> /h	Power Fans	Current Fans	Válvula expansión	Connexions inter-cambiador Gas-Liquid pulgada	Noise Level (5 m) dB(A)	Weight kg
		230V-50/60Hz kW	230V-50/60Hz A				
DAM ECM 1000 VRF8-LG	1640	0,142	1,24	PRLK048A0	5/8" - 3/8"	56	43
DAM ECM 1500 VRF12-LG	2460	0,213	1,86	PRLK048A0	5/8" - 3/8"	57	64
DAM ECM 2000 VRF16-LG	3280	0,284	2,48	PRLK048A0	5/8" - 3/8"	58	81
DAM ECM 2000 VRF19-LG	3280	0,284	2,48	PRLK048A0	5/8" - 3/8"	58	81
DAM ECM 2500 VRF21-LG	4100	0,355	3,10	PRLK048A0	1" - 3/8"	59	89
DAM ECM 2500 VRF24-LG	4100	0,355	3,10	PRLK048A0	1" - 3/8"	59	89
DAM ECM 3000 VRF26-LG	4920	0,426	3,72	PRLK048A0	7/8" - 1/2"	60	103
DAM ECG 1000 VRF10-LG	2190	0,213	1,86	PRLK048A0	5/8" - 3/8"	61	48
DAM ECG 1500 VRF15-LG	2920	0,284	2,48	PRLK048A0	5/8" - 3/8"	62	70
DAM ECG 2000 VRF20-LG	4380	0,426	3,72	PRLK048A0	1" - 3/8"	63	91
DAM ECG 2000 VRF24-LG	4380	0,426	3,72	PRLK048A0	1" - 3/8"	63	91
DAM ECG 2500 VRF25-LG	5110	0,497	4,34	PRLK048A0	1" - 3/8"	64	97
DAM ECG 2500 VRF29-LG	5110	0,497	4,34	PRLK048A0	7/8" - 1/2"	64	97
DAM ECG 3000 VRF29-LG	5840	0,568	4,96	PRLK048A0	7/8" - 1/2"	65	111
DAM ECG 3000 VRF34-LG	5840	0,568	4,96	PRLK096A0	7/8" - 1/2"	65	111

Los modelos compatibles con VRF son los siguientes:

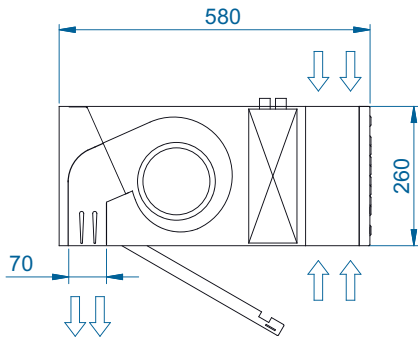
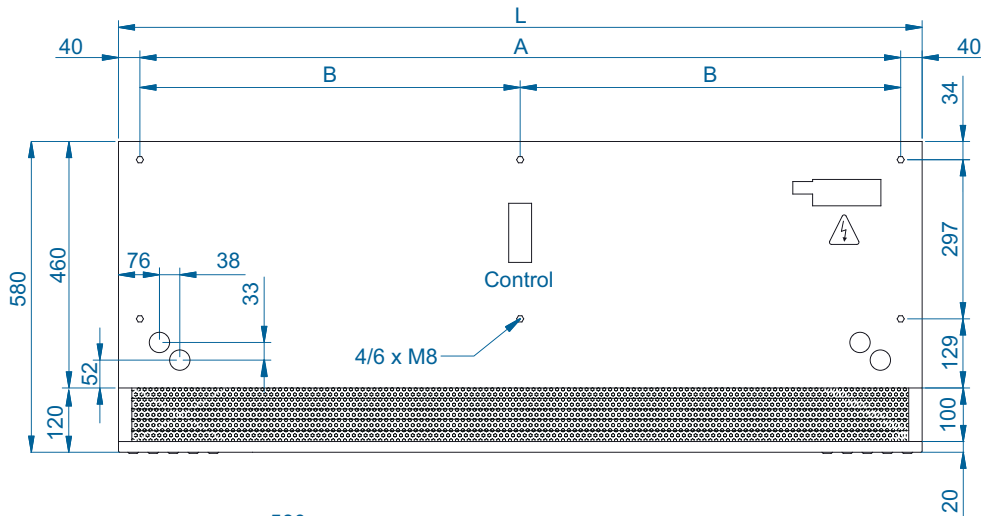
- Multi V S
- Multi V 5
- Multi V IV



Programa de selección



## Dimensiones



Modelo	L	A	B
1000	1000	920	-
1500	1500	1420	710
2000	2000	1920	960
2500	2500	2420	1210
3000	3000	2920	1460

Dibujos CAD, archivos BIM, manuales de instalación y otros documentos



## Accesorios

### Soportes



Soporte rail de pared  
SPWR



Soporte Silentblock  
SPANG-SIL / SLB



Cable Gripple  
SPCT



Slave DX  
(Incluido)



Interface kit  
IN-NE-II



Control Clever Kit



Cable RJ45



Sensor de temperatura externo  
(Clever, TD-NE)

### Sensores



Contacto de puerta mecánico  
DC



Contacto de puerta mecánico  
DC