



## Características técnicas



RAL 9016 estándar



Acero inoxidable



Otros colores bajo pedido



Rango  
Hasta 4,2 m



Caudal  
2190 - 5110 m<sup>3</sup>/h



Ventiladores  
EC centrífugos  
de doble aspiración



Tipo de calefacción  
Bomba de calor  
con sensores



Capacidad calorífica  
10,8 - 27 kW



Bastidor  
Acero galvanizado  
autoportante



Tipo de reja  
Perforado rectangular  
33x10



Lamas de descarga  
Tipo Airfoil



Control  
Slave DX  
(Opcional Control Clever)

Las cortinas de aire para puertas giratorias ROTOWIND se diseñan a medida para encajar a la perfección con la curvatura de la puerta giratoria. Por lo tanto se podría decir que cada cortina de aire es única. Se montan discretamente encima de la puerta giratoria en dos configuraciones posibles y habitualmente van pintadas con el mismo color de la puerta rotativa para combinarse con la estética interna o externa del edificio. Su versión compatible con bomba de calor de bajo consumo consigue una reducción de hasta un 70% en el consumo y las emisiones de CO<sub>2</sub> (en modo calor).

Preparada para conectar a bomba de calor LG Inverter (R32/R410A) con válvula de expansión directa, no incluida, a adquirir por el cliente. Incluye Kit Interface DX PAHCMRA000 adaptado por cortina y control programable LG PREMTB001.

Bajo pedido, la cortina de aire se puede modificar para trabajar en refrigeración y calefacción (no recomendado) con bomba de agua para condensados opcional.

### Especificaciones de la cortina de aire

Modelo	Caudal m <sup>3</sup> /h	Potencia ventiladores 230V-50/60Hz	Intensidad ventiladores 230V-50/60Hz	Unidad exterior	Unidad exterior	Conexiones intercambiador Gas-Líquido	Nivel sonoro (5 m)	Peso kg
		kW	A	230Vx1	400Vx3	pulgada	dB(A)	
ROTO ECG 1000 DX10-LG	2190	0,213	1,86	UUD1 U30	UUD3 U30	5/8" - 3/8"	61	-
ROTO ECG 1500 DX15-LG	2920	0,284	2,48	UUD1 U30	UUD3 U30	5/8" - 3/8"	62	-
ROTO ECG 2000 DX20-LG	4380	0,426	3,72	-	UU70W U34	1" - 3/8"	63	-
ROTO ECG 2000 DX22-LG	4380	0,426	3,72	-	UU70W U34	1" - 3/8"	63	-
ROTO ECG 2500 DX22-LG	5110	0,497	4,34	-	UU70W U34	1" - 3/8"	64	-
ROTO ECG 2500 DX27-LG	5110	0,497	4,34	-	UU85W U74	7/8" - 1/2"	64	-

### Especificaciones de la unidad exterior

Modelo LG Inverter Unidad exterior	Capacidad calorífica	COP o SCOP	Capacidad frigorífica	EER o SEER	Tensión	Tuberías Gas- Líquido	Longitud mínima tubería	Longitud máxima tubería	Altura máxima tubería
	kW		kW			pulgada	m	m	m
UUD1 U30 (36)	10,8	4,5	9,5	7,6	230Vx1	5/8" - 3/8"	5	85	30
UUD1 U30 (42)	13,5	4,5	12,1	7,4	230Vx1	5/8" - 3/8"	5	85	30
UUD1 U30 (48)	15,5	4,5	13,4	6,8	230Vx1	5/8" - 3/8"	5	85	30
UUD1 U30 (60)	17,5	4,5	15	6,6	230Vx1	5/8" - 3/8"	5	85	30
UUD3 U30 (36)	10,8	4,5	9,5	7,6	400Vx3	5/8" - 3/8"	5	85	30
UUD3 U30 (42)	13,5	4,5	12,1	7,4	400Vx3	5/8" - 3/8"	5	85	30
UUD3 U30 (48)	15,5	4,5	13,4	6,8	400Vx3	5/8" - 3/8"	5	85	30
UUD3 U30 (60)	17,5	4,5	15	6,6	400Vx3	5/8" - 3/8"	5	85	30
UU70W U34	22,4	3,5	19	2,84	400Vx3	1" - 3/8"	5	75	30
UU85W U74	27	3,25	23	2,81	400Vx3	7/8" - 1/2"	5	75	30



## Características técnicas



RAL 9016 estándar



Acero inoxidable



Otros colores bajo pedido



Rango  
Hasta 4,2 m



Caudal  
2190 - 5110 m<sup>3</sup>/h



Ventiladores  
EC centrífugos  
de doble aspiración



Tipo de calefacción  
Bomba de calor



Capacidad calorífica  
10 - 29 kW



Bastidor  
Acero galvanizado  
autoportante



Tipo de reja  
Perforado rectangular  
33x10



Lamas de descarga  
Tipo Airfoil



Control  
Slave DX  
(Opcional Control Clever)

Las cortinas de aire para puertas giratorias ROTOWIND se diseñan a medida para encajar a la perfección con la curvatura de la puerta giratoria. Por lo tanto se podría decir que cada cortina de aire es única. Se montan discretamente encima de la puerta giratoria en dos configuraciones posibles y habitualmente van pintadas con el mismo color de la puerta rotativa para combinarse con la estética interna o externa del edificio. Su versión compatible con bomba de calor de bajo consumo consigue una reducción de hasta un 70% en el consumo y las emisiones de CO<sub>2</sub> (en modo calor).

Preparada para conectar a bomba de calor exterior LG VRF (R32/R410A) y válvula de expansión no incluida, el cliente deberá adquirirla. Requiere KIT Interface LG VRF adaptado para cortina de aire y control programable, consultar.

Bajo pedido, la cortina de aire se puede modificar para trabajar en refrigeración y calefacción (no recomendado) con bomba de agua para condensados opcional.

### Especificaciones de la cortina de aire

Modelo	Caudal m <sup>3</sup> /h	Potencia ventiladores 230V-50/60Hz kW	Intensidad ventiladores 230V-50/60Hz A	Válvula expansión	Conexiones intercambiador Gas-Líquido pulgada	Nivel sonoro (5 m) dB(A)	Peso kg
ROTO ECG 1000 VRF10-LG	2190	0,213	1,86	PRLK048A0	5/8" - 3/8"	61	-
ROTO ECG 1500 VRF15-LG	2920	0,284	2,48	PRLK048A0	5/8" - 3/8"	62	-
ROTO ECG 2000 VRF20-LG	4380	0,426	3,72	PRLK048A0	1" - 3/8"	63	-
ROTO ECG 2000 VRF24-LG	4380	0,426	3,72	PRLK048A0	1" - 3/8"	63	-
ROTO ECG 2500 VRF25-LG	5110	0,497	4,34	PRLK048A0	1" - 3/8"	64	-
ROTO ECG 2500 VRF29-LG	5110	0,497	4,34	PRLK048A0	7/8" - 1/2"	64	-

Los modelos compatibles con VRF son los siguientes:

- Multi V S
- Multi V 5
- Multi V IV



Programa de selección

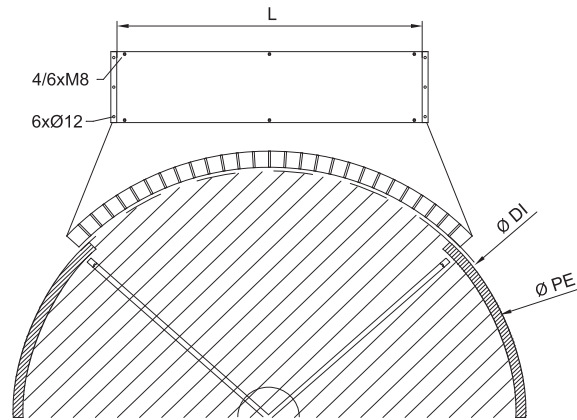
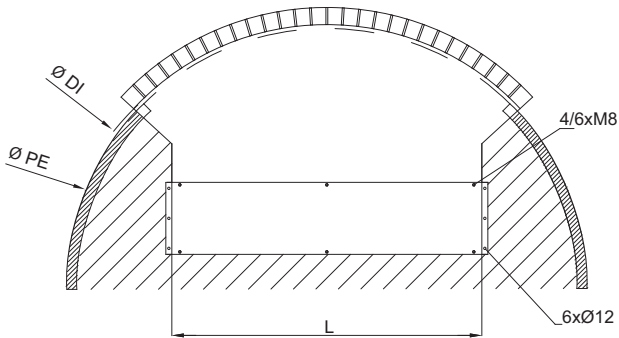
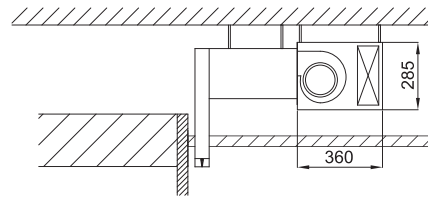
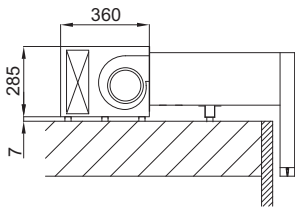
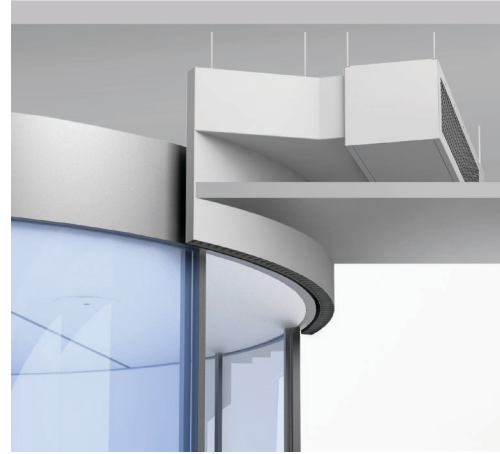


## Dimensiones

Estándar: Instalación encima de la puerta



Invertido: Instalación en falso techo



Modelo	L
1000	1050
1500	1550
2000	2055
2500	2555

ØDI	Diámetro interior tobera
ØPE	Diámetro exterior puerta

Dibujos CAD, archivos BIM, manuales de instalación y otra documentación





## Accesorios

### Soportes



Soporte Silentblock  
SPANG-SIL / SLB



Cable Gripper  
SPCT



Slave DX  
(Incluido)



Interface kit  
IN-NE-II



Control Clever Kit



Cable RJ45



Sensor de  
temperatura externo  
(Clever, TD-NE)

### Sensores



Contacto de puerta mecánico  
DC



Contacto de puerta mecánico  
DC