



Características



- Cortina de aire con bomba de calor de alto ahorro energético: Reducción de hasta el 70% en consumo y emisiones de CO₂ (modo calor).
- Bastidor autoportante de acero galvanizado, acabado con pintura epoxi-poliéster de color blanco RAL9016 como estándar. Otros colores o acero inoxidable disponible bajo pedido.
- Rejilla frontal de absorción microperforada con funciones de filtro regenerable de fácil servicio. Prefiltro interno incluido.
- Difusores lineales de descarga con lamas de aluminio anodizado tipo airfoil, regulables 15° en ambas direcciones.
- Ventiladores EC centrífugos de doble aspiración con motores de rotor externo de bajo nivel sonoro, con ventiladores eficientes de muy bajo consumo.
- Incluye batería expansión directa con sensores. Bomba de condensación de agua opcional.
- Control Plug&Play CS-5DX-NE con 5 velocidades y cable telefónico 7m incluido.
- Kit Interface DX adaptado y controlador programable PANASONIC, incluidos.
- Preparado para conectar a bomba de calor PANASONIC Inverter (R32) con válvula de expansión directa, no incluida.

Especificaciones

Modelo	Caudal m ³ /h	Unidad Exterior		Potencia Ventilador	Intensidad Ventilador	Nivel Sonoro	Peso kg
		230Vx1	400Vx3	230V-50Hz kW	230V-50Hz A	(5 m) dB(A)	
ECM 1500 DX11-PA	2460	U-100PZH2E5	U-100PZH2E8	0,213	1,86	57	53
ECM 1500 DX13-PA	2460	U-125PZ2E5	U-125PZ2E8	0,213	1,86	57	53
ECM 2000 DX16-PA	3280	U-140PZH2E5	U-140PZH2E8	0,284	2,48	58	69
ECM 2500 DX22-PA	4100	-	U-200PZH2E8	0,355	3,10	59	86
ECM 3000 DX28-PA	4920	-	U-250PZH2E8	0,426	3,72	60	103
ECG 1000 DX10-PA	2190	U-100PZ2E5	U-100PZ2E8	0,213	1,86	61	50
ECG 1500 DX14-PA	2920	U-125PZH2E5	U-125PZH2E8	0,284	2,48	62	59
ECG 1500 DX14-PA	2920	U-140PZ2E5	U-140PZ2E8	0,284	2,48	62	59
ECG 2000 DX22-PA	4380	-	U-200PZH2E8	0,426	3,72	63	92
ECG 2500 DX28-PA	5110	-	U-250PZH2E8	0,497	4,34	64	96
ECG 3000 DX28-PA	5840	-	U-250PZH2E8	0,568	5,96	65	109

PANASONIC Inverter Unidades Exteriores Standard / Elite	Capacidad Calorífica kW	Potencia Calorífica kW	SCOP o COP	Capacidad Frigorífica kW	Potencia Frigorífica kW	SEER o EER	Tensión	Tuberías		Tuberías Longitud Máxima m	Tuberías Altura Máxima m
								Gas	Líquido inch		
U-100PZ2E5	10,00	2,32	3,80	10,00	2,73	5,60	230Vx1	5/8	3/8	50	30
U-100PZ2E8	10,00	2,32	3,80	10,00	2,73	5,60	400Vx3	5/8	3/8	50	30
U-125PZ2E5	12,50	3,11	3,61	12,50	3,55	5,56	230Vx1	5/8	3/8	50	30
U-125PZ2E8	12,50	3,11	3,61	12,50	3,55	5,54	400Vx3	5/8	3/8	50	30
U-140PZ2E5	14,00	3,69	3,54	14,00	4,40	5,38	230Vx1	5/8	3/8	50	30
U-140PZ2E8	14,00	3,69	3,54	14,00	4,40	5,37	400Vx3	5/8	3/8	50	30
U-100PZH2E5	11,20	2,60	4,40	10,00	2,42	6,10	230Vx1	5/8	3/8	85	30
U-100PZH2E8	11,20	2,60	4,40	10,00	2,42	6,10	400Vx3	5/8	3/8	85	30
U-125PZH2E5	14,00	3,48	4,26	12,50	3,55	5,88	230Vx1	5/8	3/8	85	30
U-125PZH2E8	14,00	3,48	4,26	12,50	3,55	5,87	400Vx3	5/8	3/8	85	30
U-140PZH2E5	16,00	4,38	4,18	14,00	4,30	5,73	230Vx1	5/8	3/8	85	30
U-140PZH2E8	16,00	4,38	4,18	14,00	4,30	5,72	400Vx3	5/8	3/8	85	30
U-200PZH2E8	22,40	6,21	3,61	19,50	6,06	5,25	400Vx3	1	3/8	90	30
U-250PZH2E8	28,00	8,21	3,64	23,20	7,46	4,84	400Vx3	1	1/2	60	30

Eficiencia energética: SCOP/SEER estacional ≤12kW, COP/EER >12kW.

Capacidades unidad exterior según condiciones estándar: calefacción 20°CBS interior / 7°CBS y 6°CBH exterior, refrigeración 27°CBS y 19°CBH interior / 35°CBS exterior.

En condiciones climatológicas adversas la capacidad de la máquina exterior puede disminuir, siendo recomendable sobredimensionar los equipos.



Características



- Cortina de aire con bomba de calor de alto ahorro energético: Reducción de hasta el 70% en consumo y emisiones de CO₂ (modo calor).
- Bastidor autoportante de acero galvanizado, acabado con pintura epoxi-poliéster de color blanco RAL9016 como estándar. Otros colores o acero inoxidable disponible bajo pedido.
- Rejilla frontal de absorción microperforada con funciones de filtro regenerable de fácil servicio. Prefiltro interno incluido.
- Difusores lineales de descarga con lamas de aluminio anodizado tipo airfoil, regulables 15° en ambas direcciones.
- Ventiladores EC centrífugos de doble aspiración con motores de rotor externo de bajo nivel sonoro, con ventiladores eficientes de muy bajo consumo.
- Incluye batería expansión directa con sensores. Bomba de condensación de agua opcional.
- Control Plug&Play CS-5DX-NE con 5 velocidades y cable telefónico 7m incluido.
- Kit Interface VRF adaptado con válvula de expansión directa y controlador programable PANASONIC, incluidos.
- Preparado para conectar a bomba de calor PANASONIC VRF (R410A), no incluida.

Especificaciones

Modelo	Caudal m ³ /h	Panasonic Kit Interface VRF	Potencia Ventilador 230V-50Hz kW	Intensidad Ventilador 230V-50Hz A	Nivel Sonoro (5 m) dB(A)	Peso kg
ECM 1500 VRF12-PA	2460	PAW-160MAH2	0,213	1,86	57	53
ECM 2000 VRF16-PA	3280	PAW-160MAH2	0,284	2,48	58	69
ECM 2000 VRF19-PA	3280	PAW-280MAH2	0,284	2,48	58	69
ECM 2500 VRF21-PA	4100	PAW-280MAH2	0,355	3,10	59	86
ECM 2500 VRF24-PA	4100	PAW-280MAH2	0,355	3,10	59	86
ECM 3000 VRF26-PA	4920	PAW-280MAH2	0,426	3,72	60	103
ECG 1000 VRF10-PA	2190	PAW-160MAH2	0,213	1,86	61	50
ECG 1500 VRF13-PA	2920	PAW-160MAH2	0,284	2,48	62	59
ECG 1500 VRF15-PA	2920	PAW-160MAH2	0,284	2,48	62	59
ECG 2000 VRF20-PA	4380	PAW-280MAH2	0,426	3,72	63	92
ECG 2000 VRF24-PA	4380	PAW-280MAH2	0,426	3,72	63	92
ECG 2500 VRF25-PA	5110	PAW-280MAH2	0,497	4,34	64	96
ECG 2500 VRF29-PA	5110	PAW-280MAH2	0,497	4,34	64	96
ECG 3000 VRF29-PA	5840	PAW-280MAH2	0,568	5,96	65	109

PANASONIC Unidades Exteriores VRF compatibles

Mini ECOi (Bomba Calor)

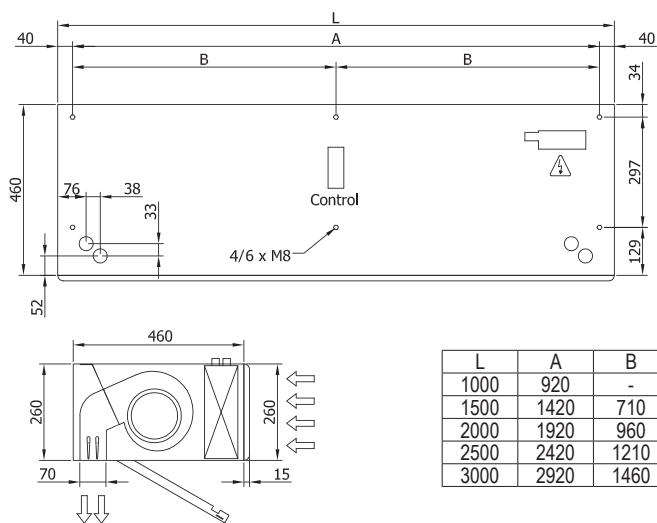
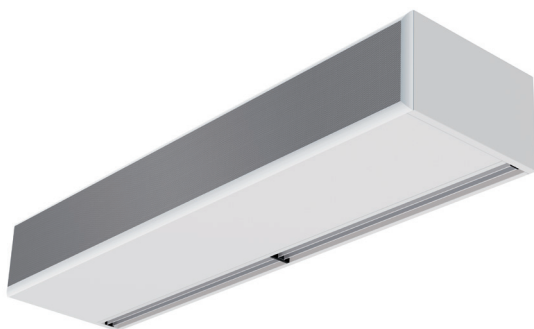
ECOi & ECOg (Bomba Calor / Recuperación Calor)



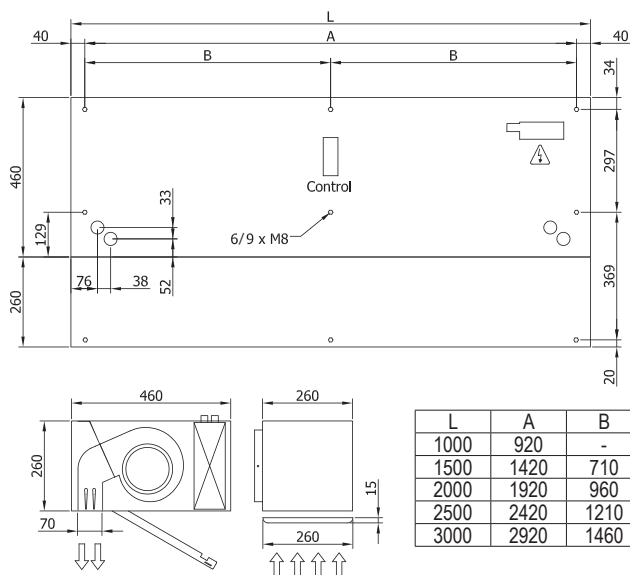
En condiciones climatológicas adversas la capacidad de la máquina exterior puede disminuir, siendo recomendable sobredimensionar los equipos.



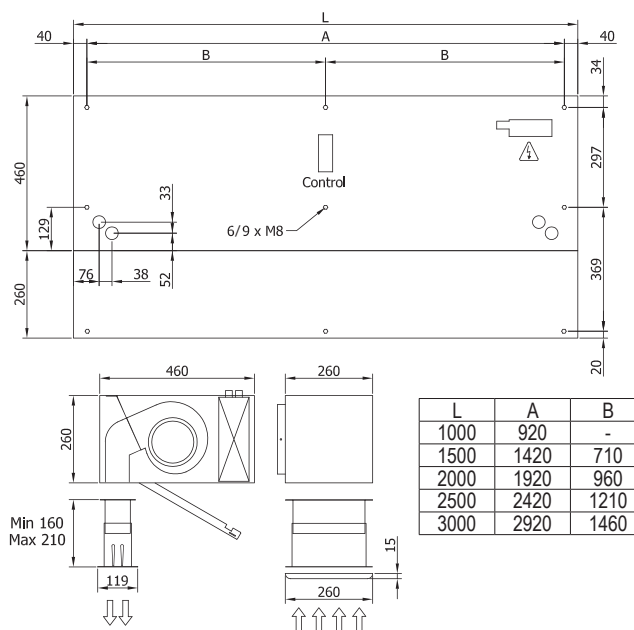
Configuraciones y dimensiones



Instalación vista



Instalación de superficie en falso techo



Instalación oculta en falso techo