



Características



- Cortina de aire con bomba de calor de alto ahorro energético: Reducción de hasta el 70% en consumo y emisiones de CO₂ (modo calor).
- Diseño contemporáneo discreto y elegante adaptable a cualquier arquitectura interior.
- El panel frontal puede ser personalizado con logotipos, iluminación, rotulación o señalización de seguridad e informativa, de acuerdo con los requisitos del cliente.
- Bastidor autoportante de acero de formas redondeadas, con paneles laterales de plástico inyectado sin bordes, acabado con pintura epoxi-poliéster de color blanco RAL9016 como estándar. Otros colores disponibles bajo demanda.
- Entrada de aire oculta en la parte superior (libre de mantenimiento), evitando la visión interior de la cortina y de la rejilla. Difusores lineales de descarga con lamas de aluminio anodizado tipo airfoil, regulables 15° en ambas direcciones.
- Ventiladores EC centrífugos de doble aspiración con motores de rotor externo de bajo nivel sonoro, con ventiladores eficientes de muy bajo consumo.
- Incluye batería expansión directa con sensores. Bomba de condensación de agua opcional.
- Control Plug&Play CS-5DX-NE con 5 velocidades y cable telefónico 7m incluido.
- Kit Interface VRF adaptado, válvula expansión directa y controlador programable CARRIER, incluidos.
- Preparado para conectar a bomba de calor CARRIER VRF (R410A) no incluida.

Especificaciones

Modelo	Caudal m ³ /h	Carrier Válvula Expansión Directa	Potencia Ventilador 230V-50Hz kW	Intensidad Ventilador 230V-50Hz A	Nivel Sonoro (5 m) dB(A)	Peso kg
SMART ECM 1500 VRF12-CA	2460	MMDXV140	0,213	1,86	55	58
SMART ECM 2000 VRF16-CA	3280	MMDXV140	0,284	2,48	56	73
SMART ECM 2000 VRF19-CA	3280	MMDXV280	0,284	2,48	56	73
SMART ECM 2500 VRF21-CA	4100	MMDXV280	0,355	3,10	57	79
SMART ECM 2500 VRF24-CA	4100	MMDXV280	0,355	3,10	57	79
SMART ECM 3000 VRF26-CA	4920	MMDXV280	0,426	3,72	58	91
SMART ECG 1000 VRF10-CA	2190	MMDXV140	0,213	1,86	59	44
SMART ECG 1500 VRF13-CA	2920	MMDXV140	0,284	2,48	60	64
SMART ECG 1500 VRF15-CA	2920	MMDXV140	0,284	2,48	60	64
SMART ECG 2000 VRF20-CA	4380	MMDXV280	0,426	3,72	61	83
SMART ECG 2000 VRF24-CA	4380	MMDXV280	0,426	3,72	61	83
SMART ECG 2500 VRF25-CA	5110	MMDXV280	0,497	4,34	62	87
SMART ECG 2500 VRF29-CA	5110	MMDXV280	0,497	4,34	62	87
SMART ECG 3000 VRF29-CA	5840	MMDXV280	0,568	5,96	63	99

CARRIER Unidades Exteriores VRF

XPower Mini VRF y XPower VRF 2 tubos (Bomba Calor)

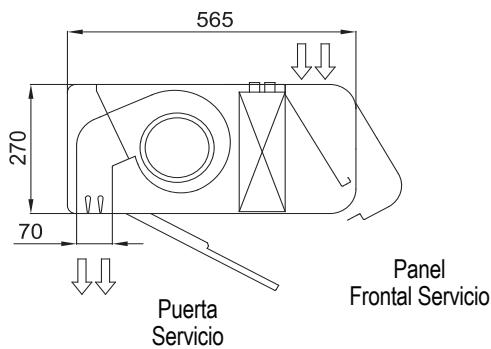
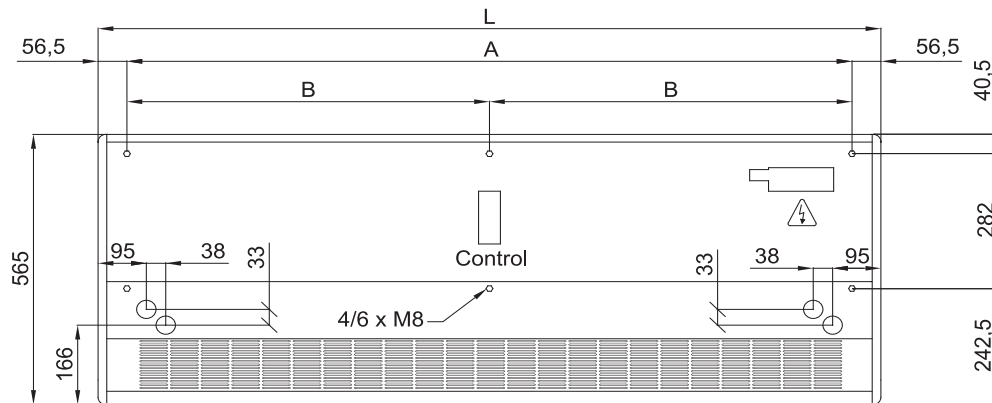
XPower VRF 3 tubos (Recuperación Calor)



En condiciones climatológicas adversas la capacidad de la máquina exterior puede disminuir, siendo recomendable sobredimensionar los equipos.



Dimensiones



	L	A	B
SMART 1000	1034	920	-
SMART 1500	1534	1420	710
SMART 2000	2034	1920	960
SMART 2500	2534	2420	1210
SMART 3000	3034	2920	1460

Acabado y detalles

