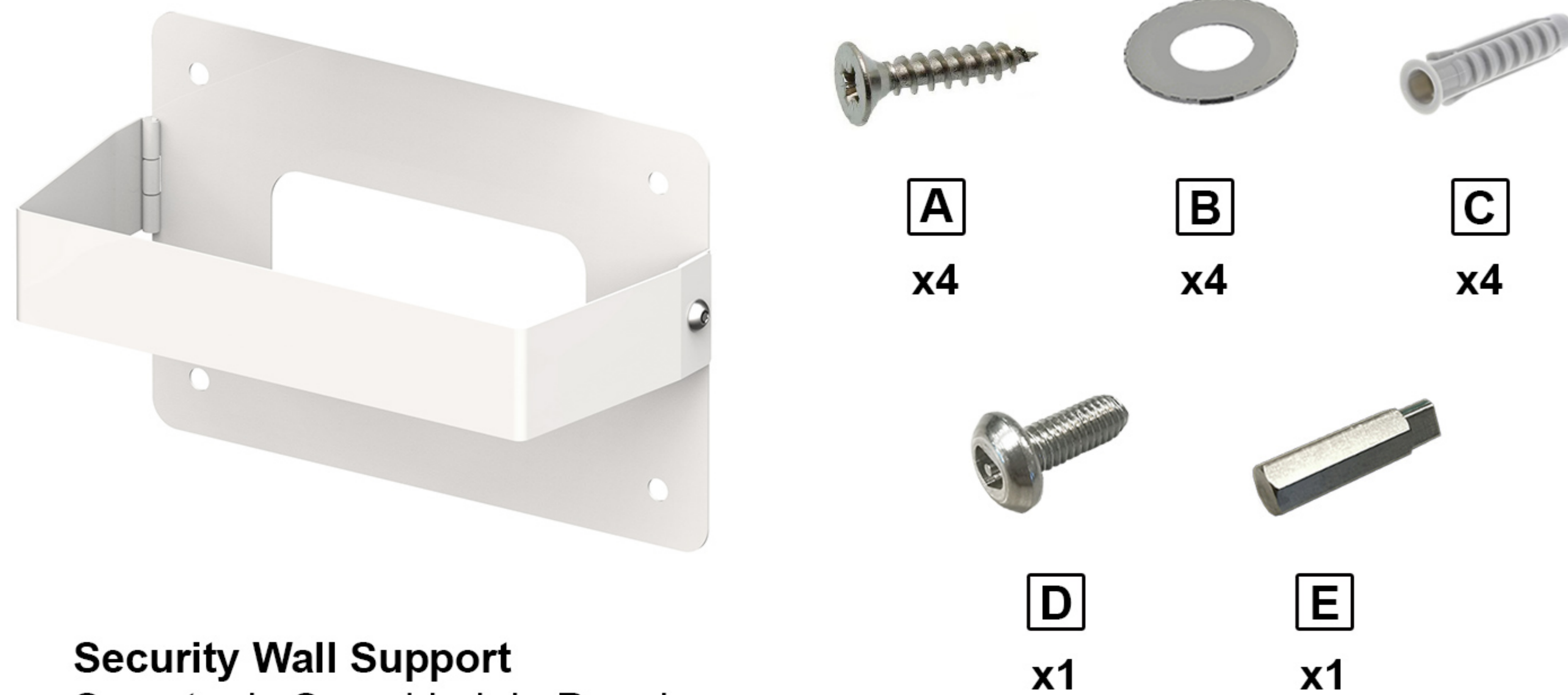
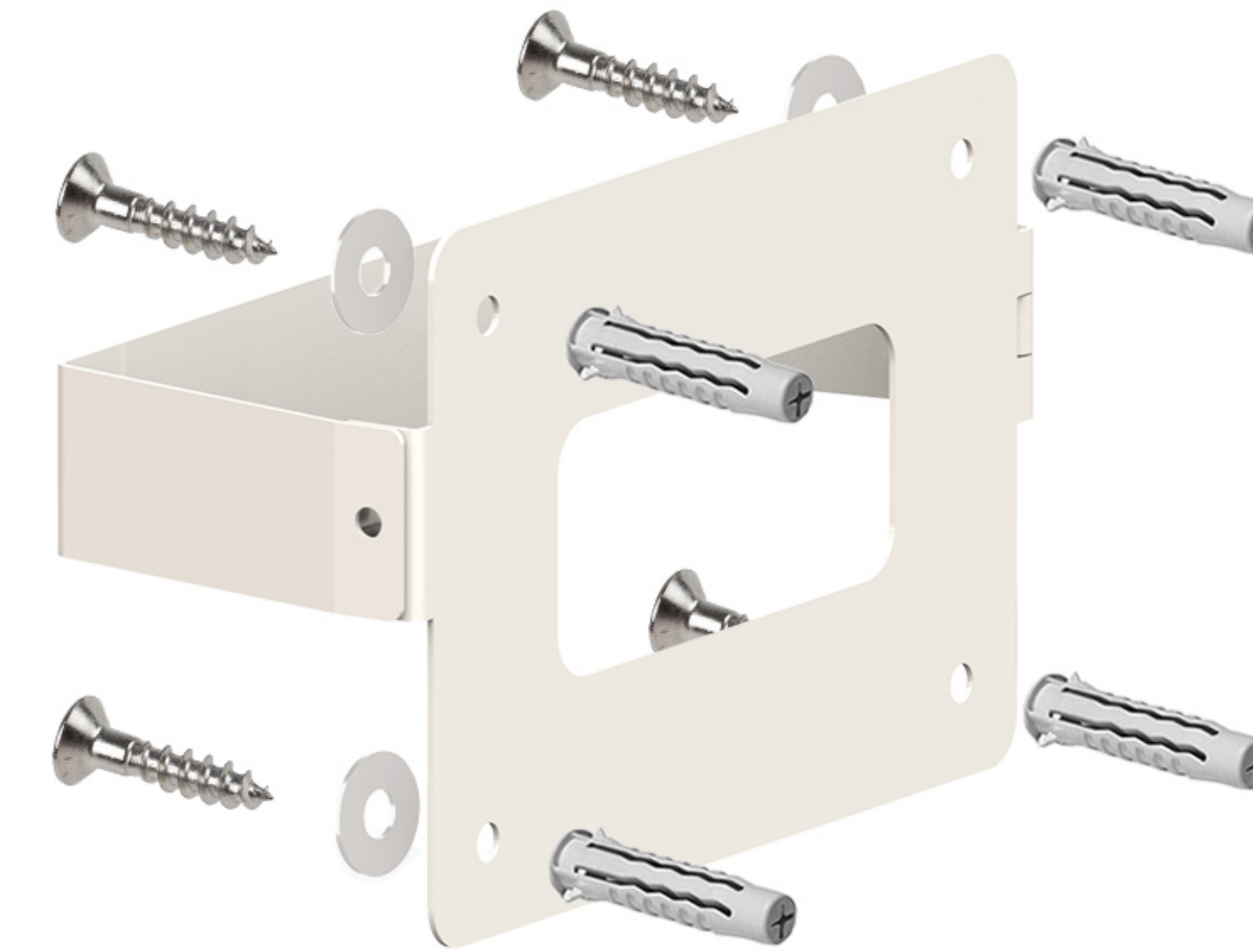


- 1** Fix the support to the wall following the support dimensions (A, B, C)
Fijar el soporte a la pared según las dimensiones del soporte (A, B, C)



Security Wall Support
Soporte de Seguridad de Pared



- 2** Place the device on plastic wall support previously installed
Colocar el dispositivo en el soporte de plástico previamente instalado

- 3** Close the belt and fix the security screw with the special tool supplied (D, E)
Cerrar el cinturón y colocar el tornillo de seguridad con la herramienta suministrada (D, E)

