



## Características



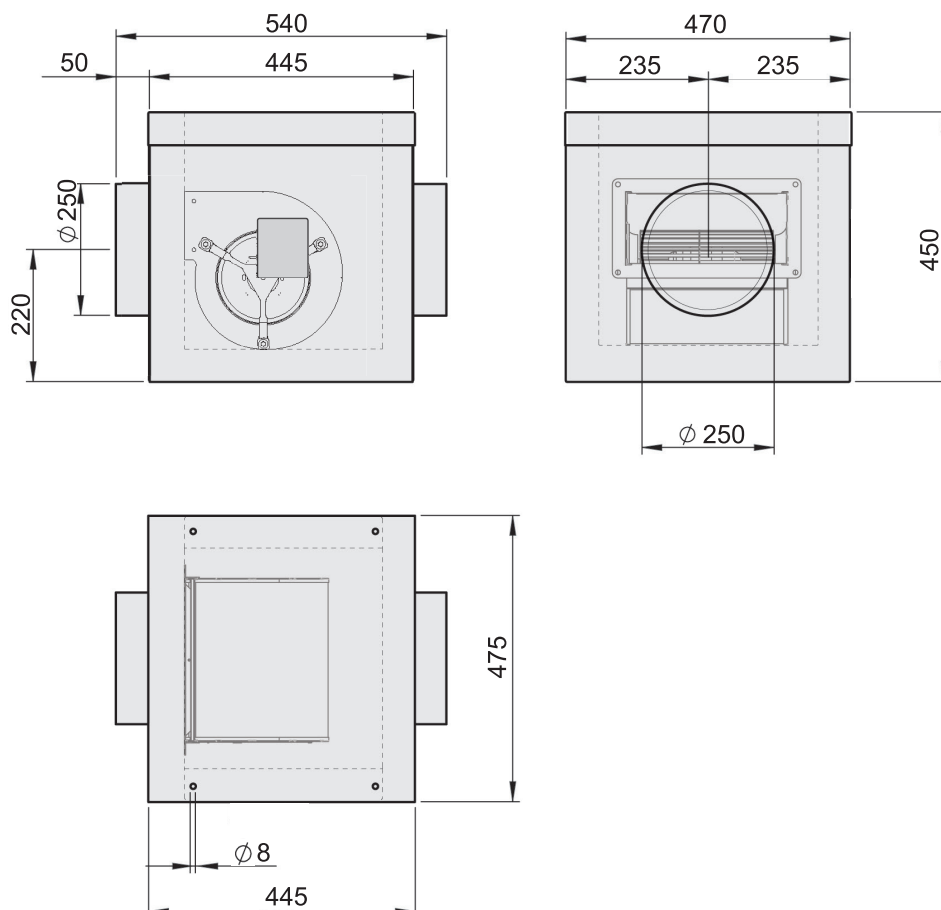
- Tecnología Kleenfan con ventiladores de acción desinfectante fotocatalítica.
- La fotocatalisis parte del principio natural de descontaminación de la propia naturaleza. Es un fenómeno natural que, imitando la fotosíntesis, acelera una fotorreacción a través de la acción de la luz sobre un catalizador.
- Los rayos UV-A, del LED de larga duración, actúan sobre el dióxido de titanio de la turbina generando Especies Reactivas del Oxígeno (ERO) que provocan procesos de oxidación avanzada (POA), desactivando una amplia gama de microorganismos patógenos (virus y bacterias).
- Esta reacción catalítica produce reacciones de oxidación en compuestos orgánicos y de reducción en inorgánicos, además de reducir significativamente las partículas en suspensión.
- Mineraliza la mayor parte de los contaminantes presentes en zonas urbanas producidos por vehículos e industria (NOx, SOx, COx, formaldehídos, COVs, etc.).
- Caja de ventilación con 50 mm de aislamiento acústico.
- Ventilador EC centrífugo de doble aspiración con motor de rotor externo de bajo consumo protegido por termocontacto, velocidad 0-100% regulable.
- Caja de conexión IP54 incorporada.
- Conexiones circulares a conductos estándar de 250mm.

## Especificaciones

Modelo	Caudal m <sup>3</sup> /h	Potencia Ventilador (230Vx1) kW	Intensidad Ventilador (230Vx1) A	Nivel Sonoro* dB	Peso kg
ZB 250 EC FC	860	0,138	1,05	40	23

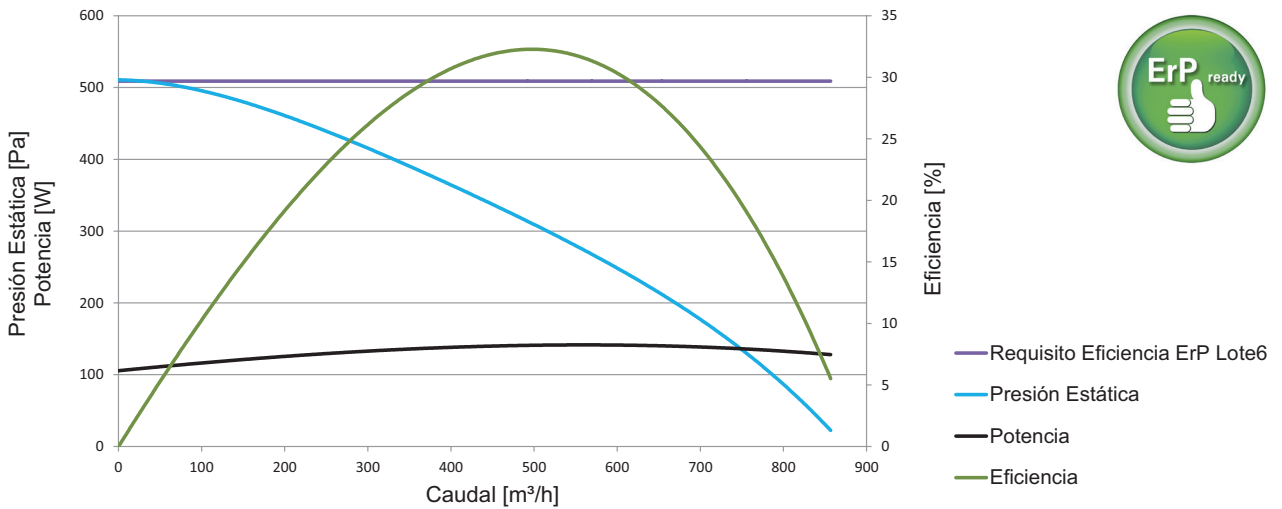
(\*) Medido a 1,5m y en una instalación con conductos en la aspiración y la descarga.

## Dimensiones





**Curva rendimiento**



**Test eficiencia**

La tecnología desinfectante fotocatalítica ha sido probada con eficacia contra formaldehídos, compuestos orgánicos volátiles y partículas por el Centro de Investigación en Seguridad y Control Alimentario (CRESCA) de la Universidad Politécnica de Cataluña. Los resultados de los test del Kleenfan indican una mejora sustancial de la calidad del aire con tan sólo un paso por el ventilador, sin tener en cuenta la recirculación. Reflejan una eficacia de reducción de partículas en suspensión del aire PM10, PM2,5 y PM1 superior al 96% con una sola circulación por el ventilador. Kleenfan reduce en más de un 70% los compuestos orgánicos volátiles (COVs). Además esta tecnología oxidante es perfecta para la desodorización, con una reducción superior al 65% de formaldehído, uno de los principales indicadores para la eliminación de los olores.

