

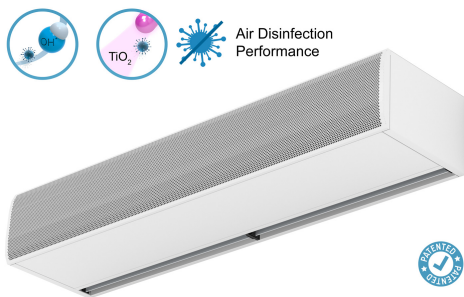
Características

Cortina de aire Kool para cámaras frigoríficas con función de desinfección y purificación del aire y las superficies. Combina una doble tecnología de purificación patentada basada en la generación de radicales hidroxilo (OH·) y el efecto de la fotocatalisis. La innovadora tecnología OH Active genera radicales hidroxilo de forma eficiente, cumpliendo los límites de exposición a agentes químicos establecidos por el Instituto Nacional de Seguridad y Salud (INSS), y purifica tanto el aire como las superficies mediante una reacción en cadena.

Mediante los Procesos de Oxidación Avanzada (AOP), inactiva hasta el 99,9 % de los microorganismos patógenos (virus y bacterias), mejora la calidad del aire reduciendo los compuestos orgánicos volátiles (COV), las partículas en suspensión y eliminando los olores. Incorpora un cartucho purificante con solución de peróxido de hidrógeno para la generación de radicales hidroxilo.

La tecnología Kleenfan, con ventiladores de acción fotocatalítica, utiliza rayos UV-A emitidos por un LED de larga duración que actúan sobre el dióxido de titanio de la turbina para generar Especies Reactivas de Oxígeno (ROS). Estas, mediante reacciones de oxidación y reducción, inactivan una amplia variedad de microorganismos patógenos (virus y bacterias) y mineralizan la mayor parte de los contaminantes presentes en entornos urbanos procedentes del tráfico y la industria, como NOx, SOx, COx, formaldehídos, COV y otros contaminantes.

Incluye el sistema Advanced Clever Control con programa de purificación en funcionamiento continuo las 24 horas del día, indicador de calidad del aire de 4 niveles y aviso de sustitución del cartucho de peróxido de hidrógeno (duración aproximada de 3 meses, según las condiciones de uso). También incorpora funcionamiento Plug & Play, programación inteligente, modo automático, ahorro energético y comunicación Modbus RTU mediante PLC.



- Combina una doble tecnología patentada de purificación mediante la generación de radicales hidroxilo OH· y el efecto de la fotocatalisis.
- Innovadora tecnología activa OH con producción eficaz de radicales hidroxilos, cumple con los límites de exposición contra agentes químicos adoptados por el Instituto Nacional de Seguridad y Salud (INSS), que higienizan por medio de una reacción en cadena tanto el aire como las superficies. Mediante Procesos de Oxidación Avanzada (POA) inactivan hasta un 99,9% de microorganismos patógenos (virus y bacterias), mejoran la calidad del aire (reduciendo compuestos orgánicos volátiles y partículas en suspensión) y eliminan los olores.
- Incluye un consumible purificante con una solución de peróxido de hidrógeno para la generación de radicales hidroxilo.
- Tecnología Kleenfan con ventiladores de acción fotocatalítica. Los rayos UV-A, del led de larga duración, actúan sobre el dióxido de titanio de la turbina generando Especies Reactivas del Oxígeno (ERO) que, a través de reacciones de oxidación/reducción, inactivan una amplia gama de microorganismos patógenos (virus y bacterias). Mineraliza la mayor parte de los contaminantes presentes en zonas urbanas producidos por vehículos e industria (NOx, SOx, COx, COVs, etc.).
- Incluye Control Avanzado Clever con programa de purificación funcionando 24h/día, indicador de 4 niveles de calidad del aire y de alarma recambio del cartucho purificante de peróxido de hidrógeno (alrededor de 3 meses de duración, dependiendo del funcionamiento). Plug&Play, programable, inteligente, automático, ahorro energético, Modbus RTU por PLC...
- Especialmente concebidas para ser instaladas en puertas de cámaras frigoríficas.
- Bastidor autoportante de acero galvanizado, acabado con pintura epoxi-poliéster de color blanco RAL9016 como estándar. Otros colores o acero inoxidable disponible bajo pedido.
- Reja de aspiración facetada de gran superficie para evitar un servicio intensivo de mantenimiento. También disponible con reja plana micro-perforada, más elegante, para puertas comerciales donde no se requiera calefacción.
- Difusores lineales de descarga con lamas de aluminio anodizado tipo airfoil, regulables 15° en ambas direcciones.
- Ventiladores centrífugos de doble aspiración con motores EC de rotor externo de bajo nivel sonoro y consumo.
- Los modelos "A" son sin calefacción, sólo aire.
- Control Plug&Play avanzado. Incluye: Control Advanced PRO con pantalla LCD y termostato integrado, contacto de puerta, cable RJ11 de 7m y mando a distancia. Opcional: Control Clever PRO inteligente (automático, programable, ModBus por PLC, temporizador, etc.).
- Incluye barnizado de la PCB para protegerla contra la corrosión.

Especificaciones



50Hz

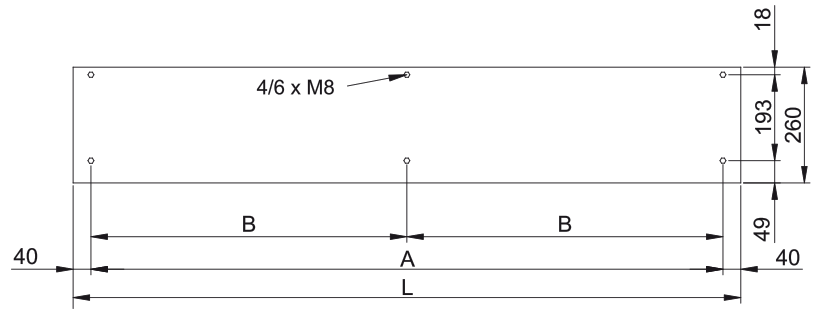
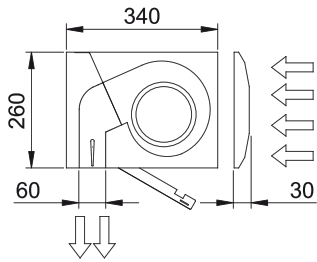
Sin Calefacción		
Modelo	Caudal Nominal (m ³ /h)	Alcance Recomendado (m)
KECM 1000 A OH+FC	1840	2,5-3,8
KECM 1500 A OH+FC	2760	2,5-3,8
KECM 2000 A OH+FC	3680	2,5-3,8
KECM 2500 A OH+FC	4600	2,5-3,8
KECM 3000 A OH+FC	5520	2,5-3,8
KECG 1000 A OH+FC	2700	3-4,2
KECG 1500 A OH+FC	3600	3-4,2
KECG 2000 A OH+FC	5400	3-4,2
KECG 2500 A OH+FC	6300	3-4,2
KECG 3000 A OH+FC	7200	3-4,2

60Hz

Sin Calefacción		
Modelo	Caudal Nominal (m ³ /h)	Alcance Recomendado (m)
KECM 1000 A OH+FC	1840	2,5-3,8
KECM 1500 A OH+FC	2760	2,5-3,8
KECM 2000 A OH+FC	3680	2,5-3,8
KECM 2500 A OH+FC	4600	2,5-3,8
KECM 3000 A OH+FC	5520	2,5-3,8
KECG 1000 A OH+FC	2700	3-4,2
KECG 1500 A OH+FC	3600	3-4,2
KECG 2000 A OH+FC	5400	3-4,2
KECG 2500 A OH+FC	6300	3-4,2
KECG 3000 A OH+FC	7200	3-4,2



Dimensiones



L	A	B
1000	920	-
1500	1420	710
2000	1920	960
2500	2420	1210
3000	2920	1460

