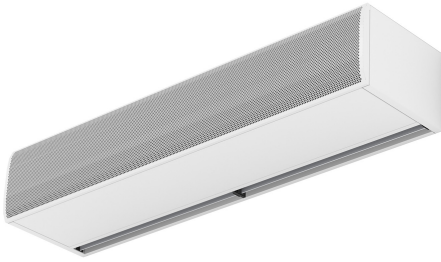




## Características



- Especialmente concebidas para ser instaladas en puertas de cámaras frigoríficas.
- Bastidor autoportante de acero galvanizado, acabado con pintura epoxi-poliéster de color blanco RAL9016 como estándar. Otros colores o acero inoxidable disponible bajo pedido.
- Reja de aspiración facetada de gran superficie para evitar un servicio intensivo de mantenimiento. También disponible con reja plana micro-perforada, más elegante, para puertas comerciales donde no se requiera calefacción.
- Difusores lineales de descarga con lamas de aluminio anodizado tipo airfoil, regulables 15° en ambas direcciones.
- Ventiladores centrífugos de doble aspiración con motores EC de rotor externo de bajo nivel sonoro y consumo.
- Los modelos "A" son sin calefacción, sólo aire.
- Control Plug&Play avanzado. Incluye: Control Advanced PRO con pantalla LCD y termostato integrado, contacto de puerta, cable RJ11 de 7m y mando a distancia. Opcional: Control Clever PRO inteligente (automático, programable, ModBus por PLC, temporizador, etc.).
- Incluye barnizado de la PCB para protegerla contra la corrosión.

## Especificaciones

50Hz

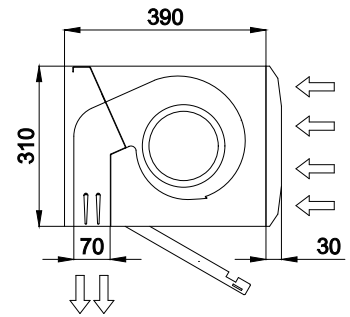
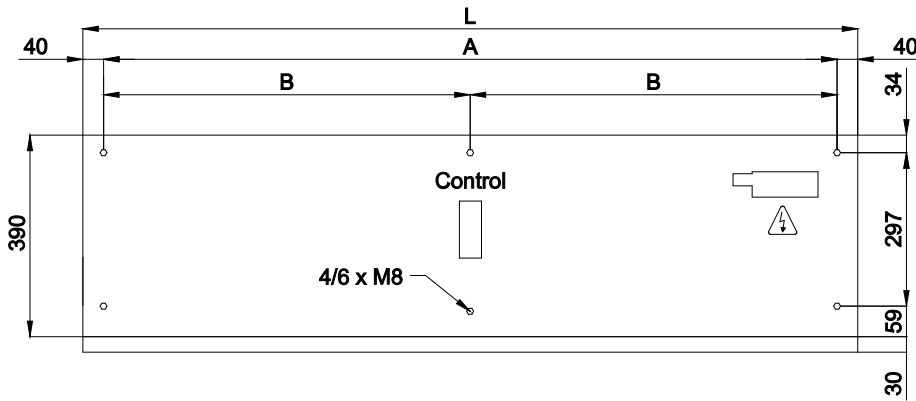
Sin Calefacción		
Modelo	Caudal Nominal (m³/h)	Alcance Recomendado (m)
KSB 1000 A	3060	3,5-5
KSB 1500 A	4080	3,5-5
KSB 2000 A	6120	3,5-5
KSB 2500 A	7140	3,5-5
KSB 3000 A	8160	3,5-5

60Hz

Sin Calefacción		
Modelo	Caudal Nominal (m³/h)	Alcance Recomendado (m)
KSB 1000 A	3060	3,5-5
KSB 1500 A	4080	3,5-5
KSB 2000 A	6120	3,5-5
KSB 2500 A	7140	3,5-5
KSB 3000 A	8160	3,5-5

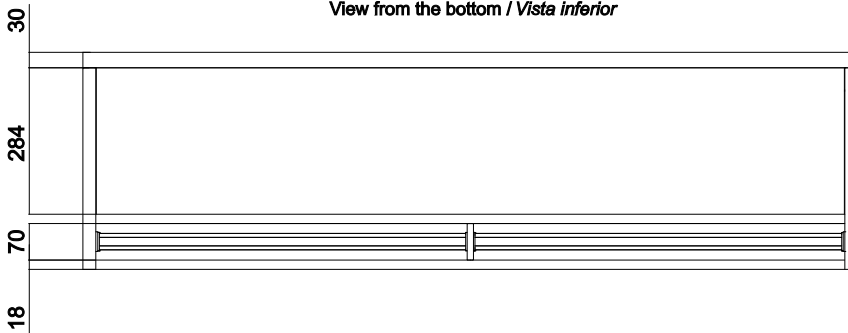
Dimensiones

View from the top / Vista superior



Lateral View / Vista Lateral

View from the bottom / Vista inferior



L	A	B
1000	920	-
1500	1420	710
2000	1920	960
2500	2420	1210
3000	2920	1460