

Características

La cortina de aire OPTIMA es idónea para la mayor parte de entradas comerciales de hasta 2,8 metros de altura. Es una cortina de aire compacta, de diseño amable y elegante con formas y radios redondeados.

Control Plug&Play avanzado. Incluye: Control Advanced PRO con pantalla LCD y termostato integrado, contacto de puerta, cable RJ11 de 7 m y mando a distancia. Opcional: Control Clever PRO inteligente programable compatible con Modbus RTU para BMS.



- Bastidor autoportante de acero galvanizado, acabado con pintura epoxi-poliéster de color blanco RAL9016 como estándar. Otros colores disponibles bajo demanda.
- Rejilla frontal de absorción microperforada con funciones de filtro regenerable de fácil servicio. No necesita prefiltro.
- Difusores lineales de descarga con lamas de aluminio anodizado tipo airfoil.
- Ventiladores tangenciales con turbina de perfil "twisted" de bajo nivel sonoro, con motor de rotor externo de 2 velocidades.
- Los modelos "P" incorporan batería de agua caliente con regulación para válvula ON/OFF o proporcional de tres etapas con 0-10V. Los modelos "E" incorporan batería eléctrica de tres etapas con regulación incluida. Los modelos "A" son sin calefacción, sólo aire.
- Control Plug&Play avanzado. Incluye: Control Advanced PRO con pantalla LCD y termostato integrado, contacto de puerta, cable RJ11 de 7m y mando a distancia. Opcional: Control Clever PRO inteligente (automático, programable, ModBus por PLC, temporizador, etc.).

Especificaciones

50Hz

Sin Calefacción		
Modelo	Caudal Nominal (m ³ /h)	Alcance Recomendado (m)
OPT 1000 A	1500	2,2-2,8
OPT 1500 A	2150	2,2-2,8
OPT 2000 A	2900	2,2-2,8

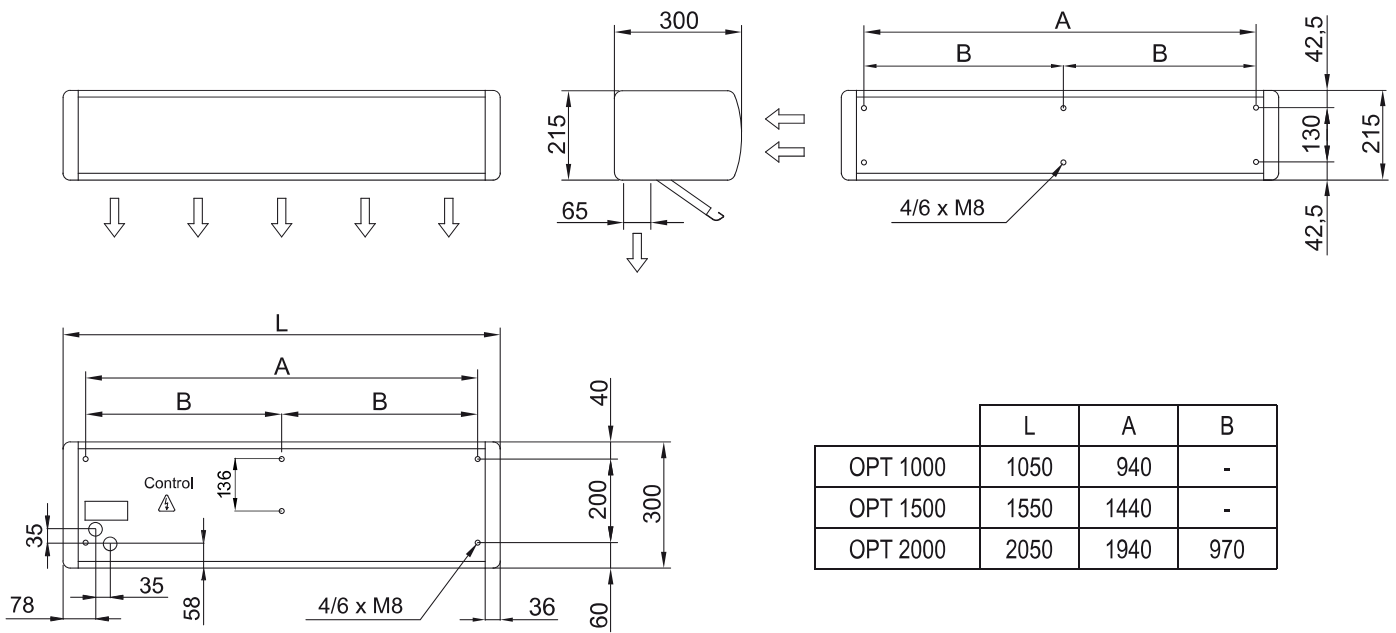
Calefacción Eléctrica				
Modelo	Caudal Nominal (m ³ /h)	Potencia Calefacción 230Vx1 (kW)	Potencia Calefacción 400Vx3 (kW)	Alcance Recomendado (m)
OPT 1000 E	1500	-	1,9/3,8/5,6	2,2-2,8
OPT 1000 E-9	1500	-	3/6/9	2,2-2,8
OPT 1500 E	2150	-	3/6/9	2,2-2,8
OPT 2000 E	2900	-	3,8/7,5/11,3	2,2-2,8
OPT 1000 E230	1500	1,9/3,8/5,6	-	2,2-2,8
OPT 1500 E230-6	2150	1,9/3,8/5,6	-	2,2-2,8
OPT 1500 E230-9	2150	3/6/9	-	2,2-2,8
OPT 2000 E230	2900	3,8/7,5/11,3	-	2,2-2,8

Calefacción Agua			
Modelo	Caudal Nominal (m ³ /h)	Potencia Calefacción 80/60°C (kW)	Alcance Recomendado (m)
OPT 1000 P86	1400	8,20	2,2-2,8
OPT 1500 P86	2100	12,7	2,2-2,8
OPT 2000 P86	2750	16,7	2,2-2,8
OPT 1500 P64	2050	-	2,2-2,8
OPT 2000 P64	2600	-	2,2-2,8

60Hz

Sin Calefacción		
Modelo	Caudal Nominal (m³/h)	Alcance Recomendado (m)
OPT 1000 A 60Hz	1700	2,2-2,8
OPT 1500 A 60Hz	2250	2,2-2,8
OPT 2000 A 60Hz	3350	2,2-2,8

Dimensiones



	L	A	B
OPT 1000	1050	940	-
OPT 1500	1550	1440	-
OPT 2000	2050	1940	970