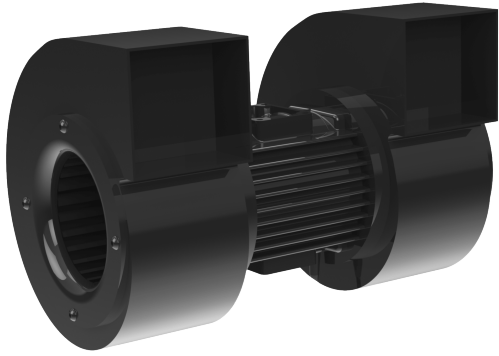


## Características



Las soluciones de ventilación personalizadas de ETRI cumplen potencialmente con diversas normas MIL para la ventilación de torretas (evacuación de gases de disparo) y aplicaciones navales. Muchos productos de la marca ETRI cuentan con codificación de la OTAN.