

Característiques



- Cortina d'aire amb bomba de calor d'alt estalvi energètic: Reducció de fins al 70% de consum i emissions de CO2 (mode calor).
- Disseny contemporani discret i elegant adaptable a qualsevol arquitectura interior.
- El panell frontal es pot personalitzar amb logotips, il·luminació, retolació o senyalitzacions de seguretat i informatives, d'acord amb els requisits del client.
- Carcassa autoportant d'acer de formes arrodonides, amb panells laterals de plàstic injectat sense vores, acabada amb pintura epoxi-polièster de color blanc RAL9016 com estàndard. Altres colors disponibles per encàrrec.
- Entrada d'aire oculta a la part superior, evitant la visió interior de la cortina i la reixa.
- Difusors lineals de descàrrega amb lames d'alumini anoditzat tipus airfoil, regulables en ambdues direccions.
- Ventiladors centrífugs de doble aspiració amb motors de rotor extern de baix nivell sonor. Selector de 5 velocitats. Els models "EC" incorporen ventiladors eficients de molt baix consum.
- Inclou bateria expansió directa per treballar en mode calor amb sensors de temperatura instal·lats. Per encàrrec es pot modificar per treballar en fred i calor (no recomanat) amb bomba de condensats d'aigua opcional.
- Control Plug&Play CS-5DX-NE slave DX amb selector de 5 velocitats i cable telefònic de 7m inclosos.
- DX VRF:
Preparada per connectar a bomba de calor HAIER VRF (R410A), no inclosa a adquirir pel client.
Inclou Kit Interface VRF amb vàlvula d'expansió directa adaptat per cortina i control programable HAIER.

Especificacions

50Hz

Model	Bomba Calor - VRF	
	Cabal Nominal (m³/h)	Abast Recomanat (m)
SMART ECM 1000 VRF7-HA	1640	2,5-3,8
SMART ECM 1500 VRF12-HA	2460	2,5-3,8
SMART ECM 2000 VRF16-HA	3280	2,5-3,8
SMART ECM 2000 VRF19-HA	3280	2,5-3,8
SMART ECM 2500 VRF21-HA	4100	2,5-3,8
SMART ECM 2500 VRF24-HA	4100	2,5-3,8
SMART ECM 3000 VRF26-HA	4920	2,5-3,8
SMART ECG 1000 VRF10-HA	2190	3-4,2
SMART ECG 1500 VRF13-HA	2920	3-4,2
SMART ECG 1500 VRF15-HA	2920	3-4,2
SMART ECG 2000 VRF20-HA	4380	3-4,2
SMART ECG 2000 VRF24-HA	4380	3-4,2
SMART ECG 2500 VRF25-HA	5110	3-4,2
SMART ECG 2500 VRF29-HA	5110	3-4,2

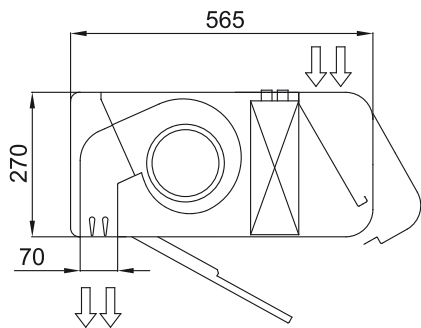
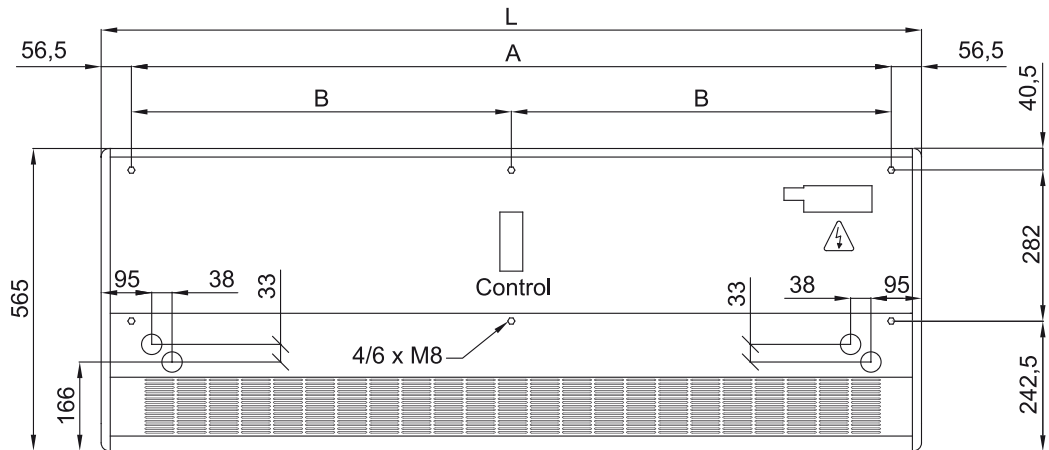


Bomba Calor - VRF		
Model	Cabal Nominal (m ³ /h)	Abast Recomanat (m)
SMART ECG 3000 VRF29-HA	5840	3-4,2
SMART ECG 3000 VRF34-HA	5840	3-4,2

60Hz

Bomba Calor - VRF		
Model	Cabal Nominal (m ³ /h)	Abast Recomanat (m)
SMART ECM 1000 VRF7-HA	1640	2,5-3,8
SMART ECM 1500 VRF12-HA	2460	2,5-3,8
SMART ECM 2000 VRF16-HA	3280	2,5-3,8
SMART ECM 2000 VRF19-HA	3280	2,5-3,8
SMART ECM 2500 VRF21-HA	4100	2,5-3,8
SMART ECM 2500 VRF24-HA	4100	2,5-3,8
SMART ECM 3000 VRF26-HA	4920	2,5-3,8
SMART ECG 1000 VRF10-HA	2190	3-4,2
SMART ECG 1500 VRF13-HA	2920	3-4,2
SMART ECG 1500 VRF15-HA	2920	3-4,2
SMART ECG 2000 VRF20-HA	4380	3-4,2
SMART ECG 2000 VRF24-HA	4380	3-4,2
SMART ECG 2500 VRF25-HA	5110	3-4,2
SMART ECG 2500 VRF29-HA	5110	3-4,2
SMART ECG 3000 VRF29-HA	5840	3-4,2
SMART ECG 3000 VRF34-HA	5840	3-4,2

Dimensions



	L	A	B
Smart 1000	1034	920	-
Smart 1500	1534	1420	710
Smart 2000	2034	1920	960
Smart 2500	2534	2420	1210
Smart 3000	3034	2920	1460