



## Características



- Cortinas de aire industriales de gran potencia para instalación vertical u horizontal en grandes puertas industriales. Disponible en 1.5, 2, 2.5, 3 y 3.5 metros de longitud. Fácil acoplamiento de tipo modular para puertas de grandes dimensiones.
- Bastidor robusto autoportante de acero galvanizado, acabado con pintura epoxi-poliéster de color blanco RAL9016 como estándar. Otros colores disponibles bajo demanda.
- Doble jet de descarga con efecto Coanda para lograr un mayor alcance y eficiencia. Difusores lineales de descarga con lamas de aluminio anodizado tipo airfoil, regulables 15° en ambas direcciones.
- Ventiladores axiales de alta eficiencia y bajo nivel sonoro, con motores de rotor externo monofásicos a 230V. En opción trifásicos 400V. No precisan mantenimiento.
- Los modelos "P" incorporan batería de agua caliente. Los modelos "E" incorporan batería eléctrica con contactores incluidos. Los modelos "A" son sin calefacción, sólo aire.
- Regulación no incluida. Opcional: Regulación básica con regulador mural Plug&Play con selección de 5 velocidades, 10m cable RJ45 y un control remoto. Regulación avanzada con control Clever (automática, inteligente, ahorro de energía, Modbus RTU para BMS...).

## Especificaciones

### SÓLO AIRE

Modelo	Caudal m³/h	Potencia Ventilador 400Vx3-50Hz kW	Intensidad Ventilador 400Vx3-50Hz A	Nivel Sonoro (5 m) dB(A)	Peso kg
MXW 1500 A 400Vx3	7000	0,66	1,32	60	79
MXW 2000 A 400Vx3	10500	0,99	1,98	61	103
MXW 2500 A 400Vx3	14000	1,32	2,64	62	126
MXW 3000 A 400Vx3	17500	1,65	3,30	63	150
MXW 3500 A 400Vx3	20800	1,98	3,96	64	173

### CALEFACCIÓN ELÉCTRICA

Modelo	Caudal m³/h	Electrical Heating Capacity 400Vx3-50Hz kW	Potencia Ventilador 400Vx3-50Hz kW	Intensidad Ventilador 400Vx3-50Hz A	Nivel Sonoro (5 m) dB(A)	Peso kg
MXW 1500 E 400Vx3	7000	15/22,5/37,5 (*)	0,66	1,32	60	96
MXW 2000 E 400Vx3	10500	20/30/50 (*)	0,99	1,98	61	133
MXW 2500 E 400Vx3	14000	30/40/70 (**)	1,32	2,64	62	167
MXW 3000 E 400Vx3	17500	30/50/80 (**)	1,65	3,30	63	201
MXW 3500 E 400Vx3	20800	30/60/90 (**)	1,98	3,96	64	231

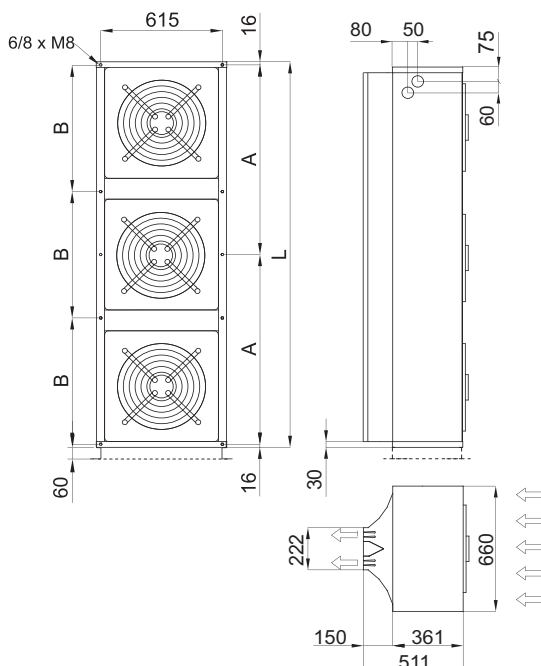
(\*) 2 líneas de alimentación separadas. (\*\*) 3 líneas de alimentación separadas.

### CALEFACCIÓN AGUA

Modelo	Caudal m³/h	P86			P64			Potencia Ventilador 400Vx3-50Hz kW	Intensidad Ventilador 400Vx3-50Hz A	Nivel Sonoro (5 m) dB(A)	Peso kg
		Potencia Calorífica 80/60°C kW	Pérdida Presión Agua 80/60°C Pa	Conexiones Agua 80/60°C	Potencia Calorífica 60/40°C kW	Pérdida Presión Agua 60/40°C Pa	Conexiones Agua 60/40°C				
MXW 1500 P 400Vx3	6800	41,39	12040	2x1¼"	34,09	12620	2x1¼"	0,66	1,32	59	95
MXW 2000 P 400Vx3	10200	61,25	16920	2x1¼"	50,16	13660	2x1¼"	0,99	1,98	60	126
MXW 2500 P 400Vx3	13600	80,05	13940	2x1¼"	66,19	14600	2x1¼"	1,32	2,64	61	158
MXW 3000 P 400Vx3	17000	99,88	16260	2x1¼"	82,22	14560	2x1¼"	1,65	3,30	62	189
MXW 3500 P 400Vx3	20300	118,28	14080	2x1¼"	97,92	14910	2x1¼"	1,98	3,96	63	221

Batería de agua: P86 2 filas, P64 3 filas.

## Dimensiones



	L	A	B
MXW 1500	1500	734	-
MXW 2000	2000	984	-
MXW 2500	2500	1234	-
MXW 3000	3040	-	1002,5
MXW 3500	3620	-	1196