



Característiques



- Cortina d'aire industrial de gran potència per instal·lació vertical o horitzontal a grans portes industrials. Fàcil acoblament de tipus modular per portes de grans dimensions.
- Carcassa resistent amb perfil·leria d'alumini de doble cambra i acer galvanitzat, acabada amb pintura epoxi-polièster de color blanc RAL9016 com estàndard. Altres colors disponibles sota comanda.
- Doble jet de descàrrega amb efecte Coanda per aconseguir un major abast i eficiència. Difusors lineals de descàrrega amb lames d'alumini anoditzat tipus airfoil, regulables 15° en ambdues direccions.
- Ventiladors axials d'alta eficiència i baix nivell sonor, amb motors de rotor extern monofàsics a 230V. En opció trifàsics 400V. Amb selecció de 5 velocitats. No precisa de manteniment.
- Els models "P" incorporen bateria d'aigua calenta. Els models "E" incorporen bateria elèctrica de tres etapes amb regulació inclosa. Els models "A" són sense calefacció, només aire.
- Inclou un regulador mural Plug&Play amb 10m de cable RJ45, més un comandament remot. Opcional: Control Avançat Clever (programable, automàtic, intel·ligent, estalvi energètic, Modbus RTU per PLC...)

Especificacions

NOMÉS AIRE

Model	Cabal m³/h	Potència Ventilador 230V-50Hz kW	Intensitat Ventilador 230V-50Hz A	Nivell Sonor (5m) dB(A)	Pes kg
MAX 2 A	6600	0,68	2,96	62	59
MAX 3 A	9900	1,02	4,44	63	79
MAX 4 A	13200	1,36	5,92	64	103
MAX 5 A	16500	1,70	7,40	65	124
MAX 6 A	19800	2,04	8,88	66	151

CALEFACCIÓ ELÈCTRICA

Model	Cabal m³/h	Potència Calorífica Elèctrica 400Vx3-50Hz kW	Potència Ventilador 230V-50Hz kW	Intensitat Ventilador 230V-50Hz A	Nivell Sonor (5m) dB(A)	Pes kg
MAX 2 E	6600	15/25/40	0,68	2,96	62	74
MAX 3 E	9900	22,5/37,5/60 (**)	1,02	4,44	63	100
MAX 4 E	13200	30/50/80 (**)	1,36	5,92	64	133
MAX 5 E	16500	30/60/90 (**)	1,70	7,40	65	159
MAX 6 E	19800	30/60/90 (**)	2,04	8,88	66	186

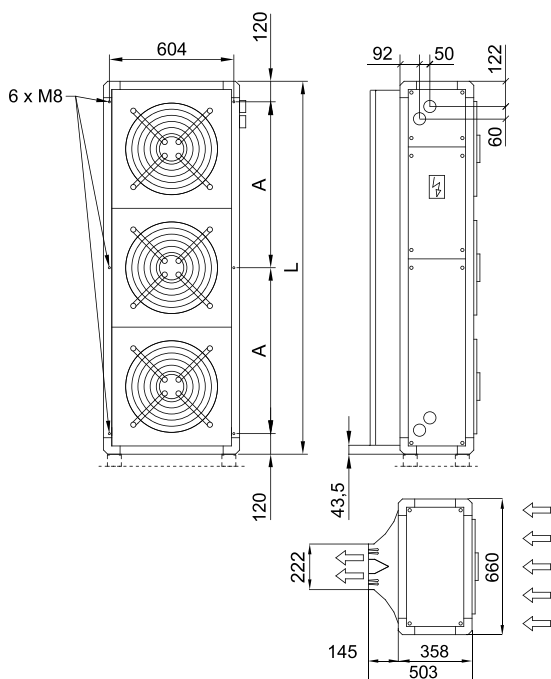
(*) 2 línies d'alimentació separades. (**) 3 línies d'alimentació separades.

CALEFACCIÓ AIGUA

Model	Cabal m³/h	Potència Calorífica 80/60°C kW	P86		Potència Calorífica 60/40°C kW	P64		Potència Ventilador 230V-50Hz kW	Intensitat Ventilador 230V-50Hz A	Nivell Sonor (5m) dB(A)	Pes kg
			Pèrdua Pressió Aigua 80/60°C Pa	Connexions Aigua 80/60°C		Pèrdua Pressió Aigua 60/40°C Pa	Connexions Aigua 60/40°C				
MAX 2 P	6400	28,74	350	2x1¼"	29,71	8690	2x1¼"	0,68	2,96	61	75
MAX 3 P	9600	51,77	1440	2x1¼"	47,10	11930	2x1¼"	1,02	4,44	62	102
MAX 4 P	12800	74,15	2580	2x1¼"	63,30	9340	2x1¼"	1,36	5,92	63	135
MAX 5 P	16000	96,43	7070	2x1¼"	82,16	18450	2x1¼"	1,70	7,40	64	162
MAX 6 P	19200	118,69	12160	2x1¼"	91,92	3770	2x1¼"	2,04	8,88	65	189

Bateria d'aigua: P86 2 files, P64 3 files.

Dimensions



	L	A
MAX 2	1234	498
MAX 3	1811	786
MAX 4	2388	1074
MAX 5	2965	1363
MAX 6	3542	1651