



## Característiques

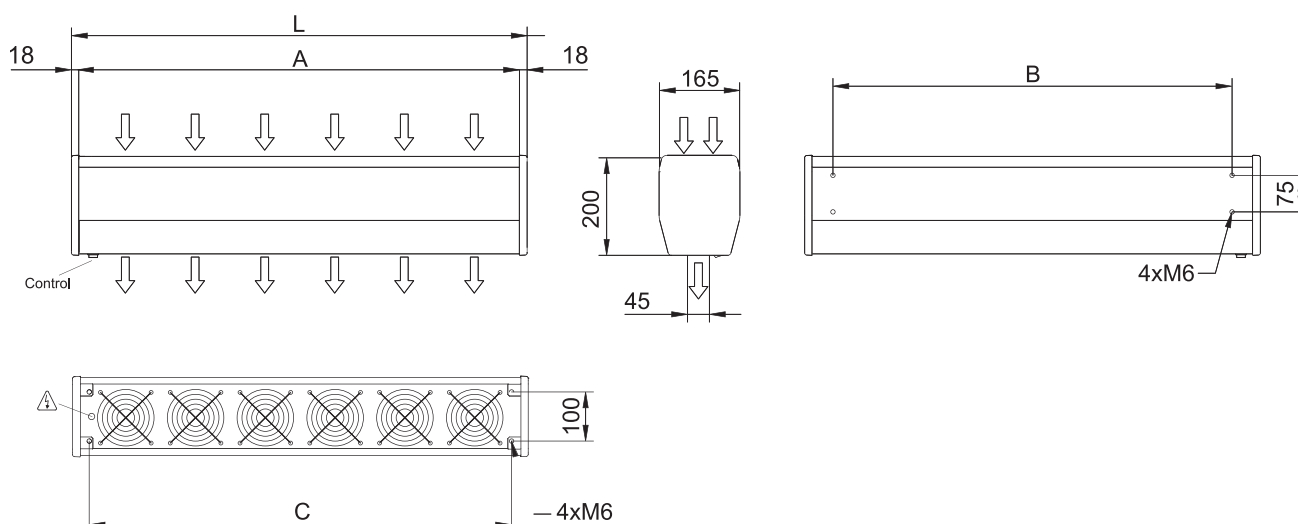


- Carcassa autoportant d'acer galvanitzat, acabada amb pintura epoxi-polièster de color blanc RAL9016 com estàndard. Altres colors disponibles sota comanda.
- Difusors lineals de descàrrega amb lames d'alumini anoditzat tipus airfoil.
- Ventiladors axials de construcció compacta i perfil estret, de baix nivell sonor.
- Els models "E" incorporen bateria elèctrica blindada. Els models "A" són sense calefacció, només aire.
- Interruptors de control de la ventilació i la calefacció integrats.
- Cable de connexió d'1,5m de longitud, integrat.
- Suport de paret inclòs.

## Especificacions

		MIN 600 A	MIN 600 E230	MIN 900 A	MIN 900 E230
Potència (Ventilació)	W	60	60	90	90
Tensió (Ventilació)	V	230~1	230~1	230~1	230~1
Intensitat (Ventilació)	A	0,52	0,52	0,78	0,78
Cabal	m³/h	420	420	630	630
Potència (Calefacció)	kW	-	2,5	-	3,2
Tensió (Calefacció)	V	-	230~1	-	230~1
Intensitat (Calefacció)	A	-	10,8	-	13,9
Augment Temperatura	°C	-	18	-	15
Pes	kg	9	10	12,5	13,5
Nivell Sonor	dB(A)	46	46	47	47

## Dimensions



	L	A	B	C
MIN 600	636	600	520	566
MIN 900	936	900	820	866