



Característiques



- Especialment concebudes per a tot tipus de portes rotatives. Dues configuracions possibles, fetes a mida.
- Carcassa autoportant d'acer galvanitzat, acabada amb pintura epoxi-polièster de color blanc RAL9016 com estàndard. Altres colors o acer inoxidable disponible sota comanda.
- Reixa d'aspiració facetada de gran superfície per evitar un servei intensiu de manteniment.
- Difusor de descàrrega circular amb lames d'alumini anoditzat tipus airfoil.
- Ventiladors centrífugs de doble aspiració amb motors de rotor extern de baix nivell sonor. Selector de 5 velocitats. Els models "EC" incorporen ventiladors eficients de molt baix consum.
- Els models "P" incorporen bateria d'aigua calenta. Els models "E" incorporen bateria elèctrica de tres etapes amb regulació inclosa. Els models "A" són sense calefacció, només aire. Opcional "DX" amb bateria d'expansió directa.
- Inclou un regulador mural Plug&Play amb 7m de cable RJ45, més un comandament remot. Opcional: Control Avançat Clever (programable, automàtic, intel·ligent, estalvi energètic, Modbus RTU per PLC...)

Especificacions

NOMÉS AIRE

Model	Cabal m³/h	Potència	Intensitat	Nivell	Pes kg
		Ventilador 230V-50Hz kW	Ventilador 230V-50Hz A	Sonor (5m) dB(A)	
ROTO G 1000 A	2400	0,642	2,85	57	-
ROTO G 1500 A	3200	0,856	3,80	58	-
ROTO G 2000 A	4800	1,284	5,70	59	-
ROTO G 2500 A	5600	1,498	6,65	60	-
ROTO ECG 1000 A	2700	0,213	1,86	61	-
ROTO ECG 1500 A	3600	0,284	2,48	62	-
ROTO ECG 2000 A	5400	0,426	3,72	63	-
ROTO ECG 2500 A	6300	0,497	4,34	64	-

CALEFACCIÓ ELÈCTRICA

Model	Cabal m³/h	Potència	Potència	Intensitat	Nivell	Pes kg
		Elèctrica 400Vx3-50Hz kW	Ventilador 230V-50Hz kW	Ventilador 230V-50Hz A	Sonor (5m) dB(A)	
ROTO G 1000 E	2400	5/10/15	0,642	2,85	57	-
ROTO G 1500 E	3200	7,5/15/22,5	0,856	3,80	58	-
ROTO G 2000 E	4800	10/20/30	1,284	5,70	59	-
ROTO G 2500 E	5600	10/20/30	1,498	6,65	60	-
ROTO ECG 1000 E	2700	5/10/15	0,213	1,86	61	-
ROTO ECG 1500 E	3600	7,5/15/22,5	0,284	2,48	62	-
ROTO ECG 2000 E	5400	10/20/30	0,426	3,72	63	-
ROTO ECG 2500 E	6300	10/20/30	0,497	4,34	64	-

CALEFACCIÓ AIGUA

Model	Cabal m³/h	P86		P64		P54		Potència Ventilador 230V-50Hz kW	Intensitat Ventilador 230V-50Hz A	Nivell Sonor (5m) dB(A)	Pes kg
		Potència Calorífica 80/60°C kW	Pèrdua Pressió Aigua 80/60°C Pa	Potència Calorífica 60/40°C kW	Pèrdua Pressió Aigua 60/40°C Pa	Potència Calorífica 50/40°C kW	Pèrdua Pressió Aigua 50/40°C Pa				
ROTO G 1000 P	2250	11,04	1230	10,42	6190	10,56	1790	0,642	2,85	57	-
ROTO G 1500 P	3000	16,02	940	15,47	8020	16,37	5670	0,856	3,80	58	-
ROTO G 2000 P	4500	24,92	2700	22,29	6810	23,15	3030	1,284	5,70	59	-
ROTO G 2500 P	5250	31,16	4930	26,61	5060	28,76	5450	1,498	6,65	60	-
ROTO ECG 1000 P	2550	11,89	1400	11,27	7110	11,50	2090	0,213	1,86	61	-
ROTO ECG 1500 P	3400	17,29	1070	16,77	9240	17,86	6620	0,284	2,48	62	-
ROTO ECG 2000 P	5100	26,86	3080	24,14	7850	25,24	3530	0,426	3,72	63	-
ROTO ECG 2500 P	5950	33,63	5650	28,84	5840	31,38	6360	0,497	4,34	64	-

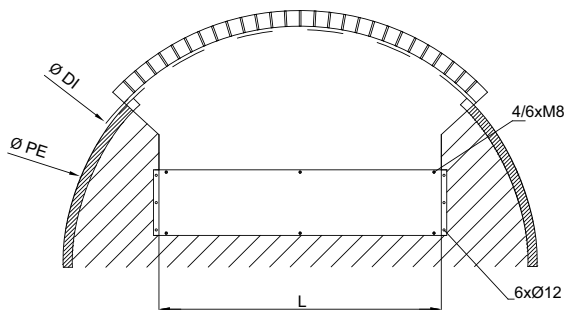
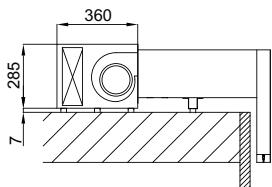
Bateria d'aigua: les connexions P86 i P64 són 2x3/4" femella (mascle si són connexions laterals), les P54 2x1" mascle. P86 2 files, P64 3 files i P54 4 files.



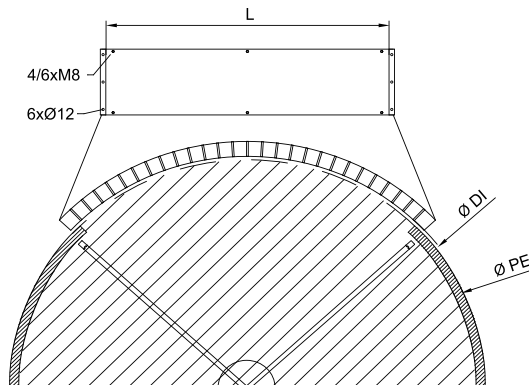
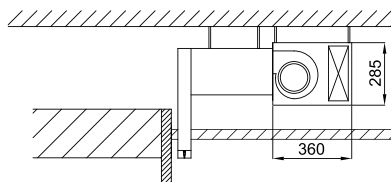
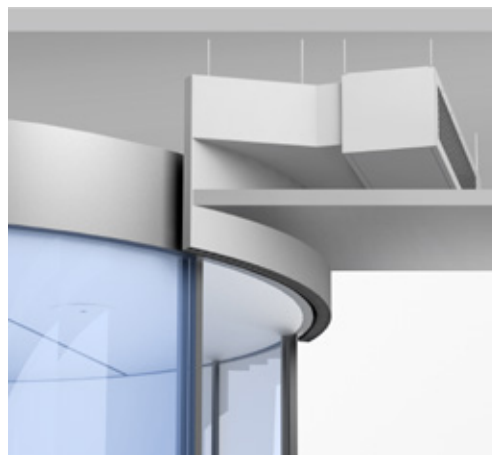
Configuracions i dimensions

Les cortines d'aire Rotowind es dissenyen a mida per a tot tipus de portes rotatives, d'acord amb les següents configuracions:

Estàndard: Sobre de la porta



Invertida: Instal·lació en fals sostre



Sistema de fixació

Tapa embellidora opcional



Fixació sobre la porta



Penjant del sostre



RAL 9016 (estàndard), opcional:

- Color de carta RAL
- Acer inoxidable AISI 304